

E5T

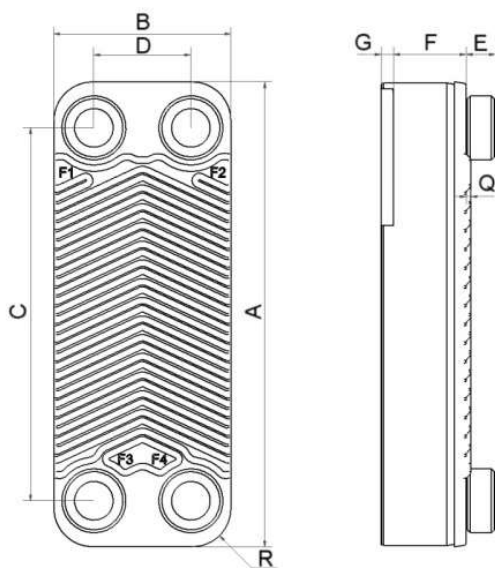
Le très compact E5T a été développé pour fournir un transfert thermique maximal dans des applications de chaudières murales sans condensation. Cet assemblage, avec plaques avant et arrière intégrées, permet d'utiliser les plaques de recouvrement pour transférer la chaleur et bénéficier d'un meilleur rapport coût-rendement.



Spécifications de base

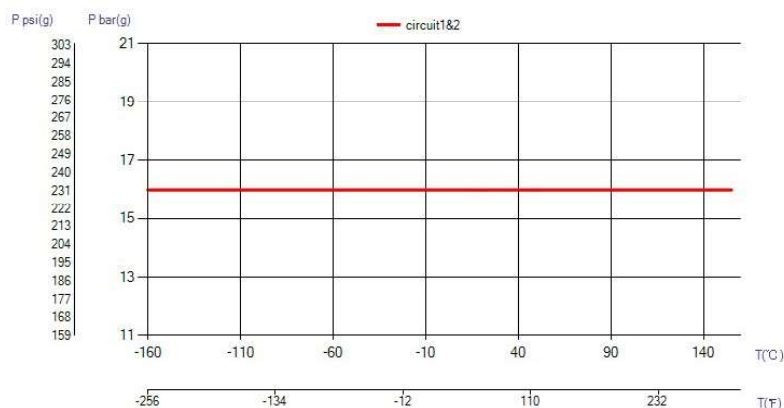
Nombre de plaques max. (NoP)	48
Débit volumétrique max.	4 m ³ /h (17.61 gpm)
Volume du canal	0.024/0.024 dm ³ (0.0008/0.0008 ft ³)
Matières	Plaques en acier inoxydable 316, brasage cuivre
Poids sans les connexions	0.29+(0.044*NoP) kg 0.63+(0.097*NoP) lb

Les dimensions standard



#	MM	IN
A	192	7.56
B	73	2.87
C	154	6.06
D	40	1.57
F	2.00+(2.24*(NoP-2.00))	0.08+(0.09*(NoP-0.08))
G	7	0.28
Q	2	0.08
R	16	0.63
E_1	12	0.47

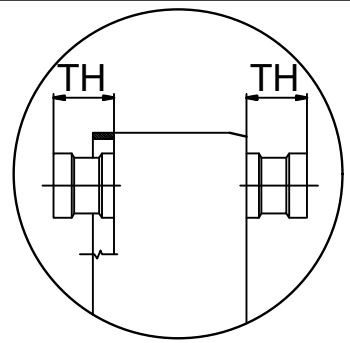
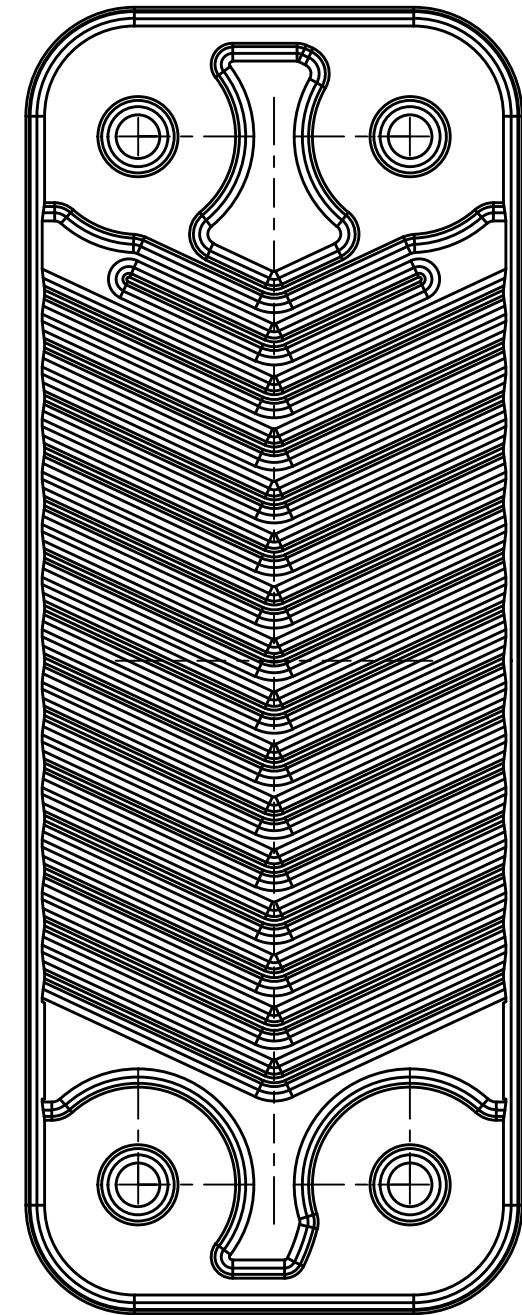
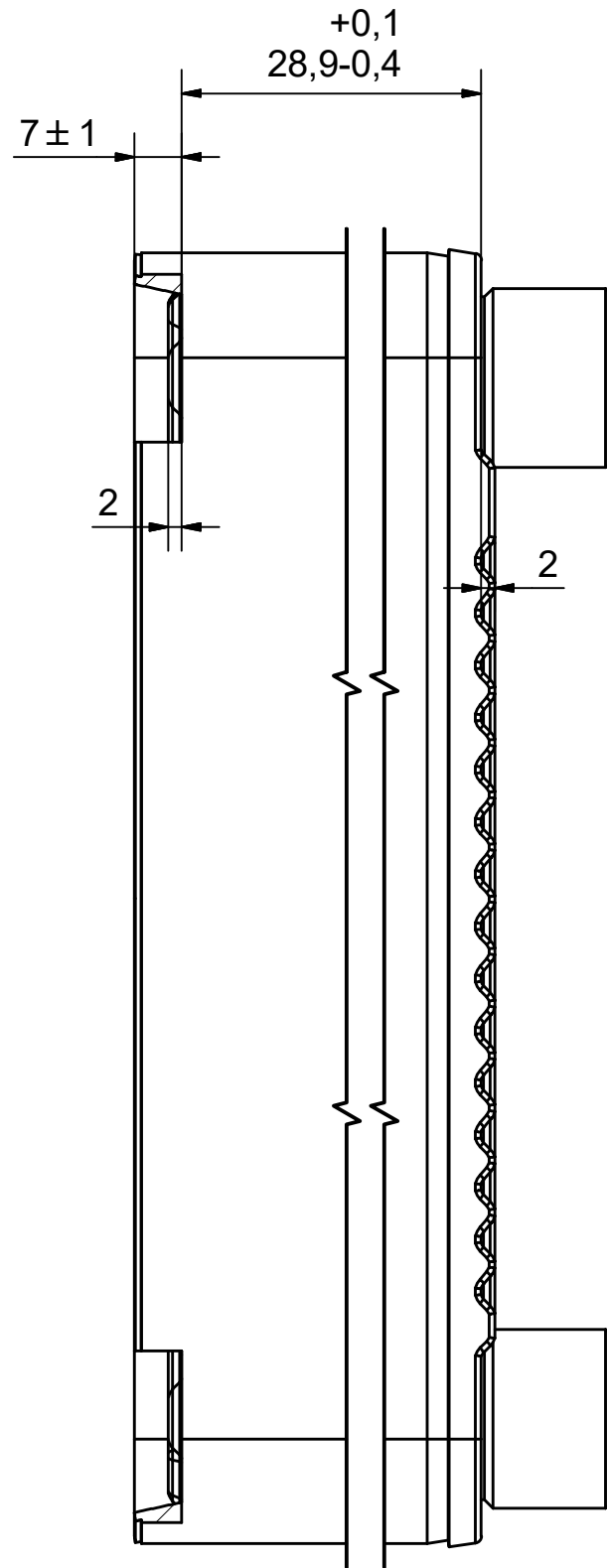
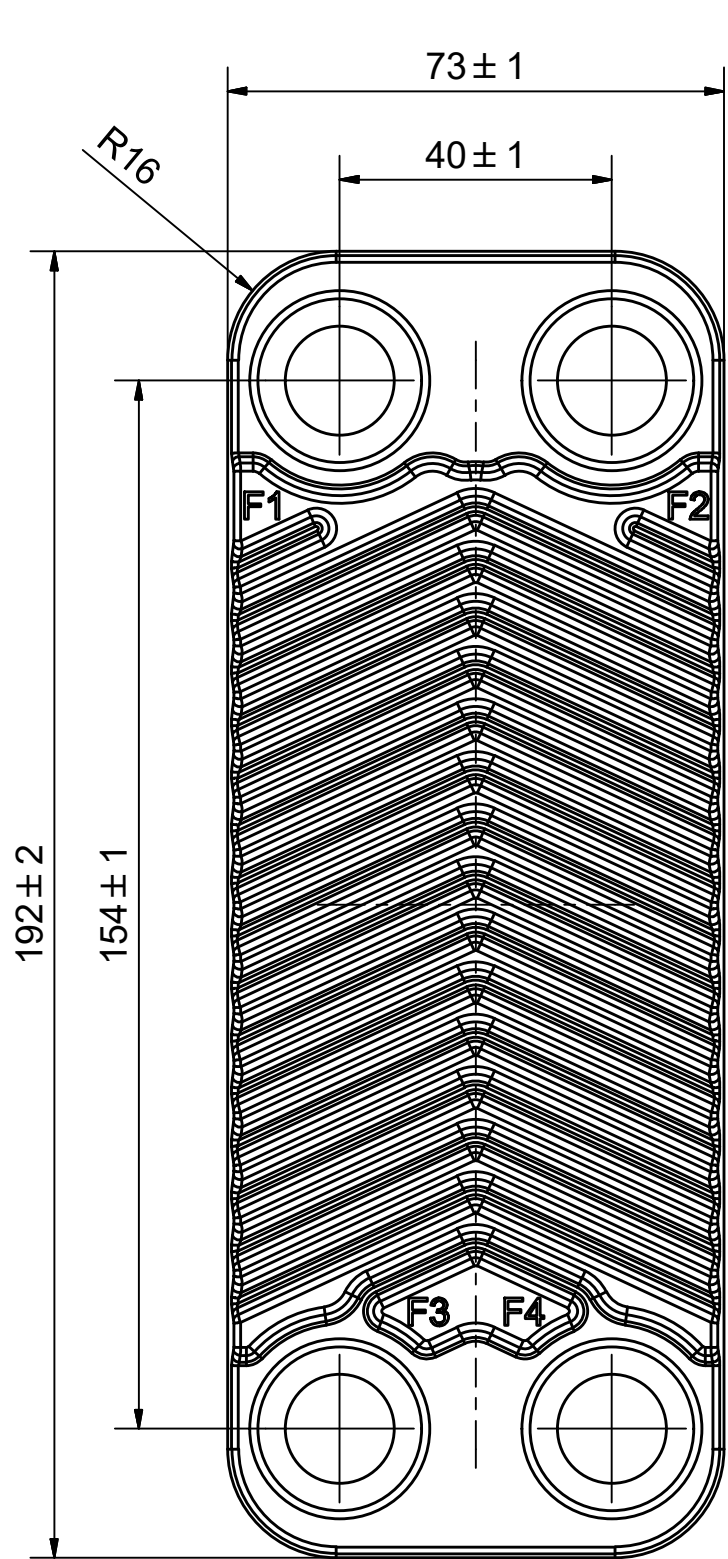
PED pression / température



AXINTRA

ÉCHANGEURS THERMIQUES


© Company Confidential, Property of SWEP International AB



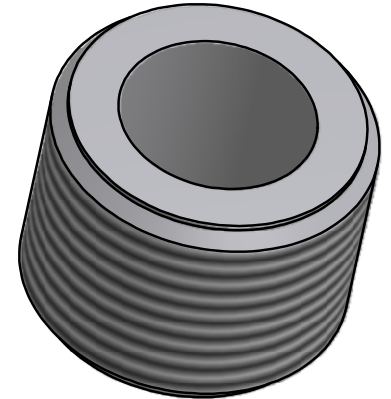
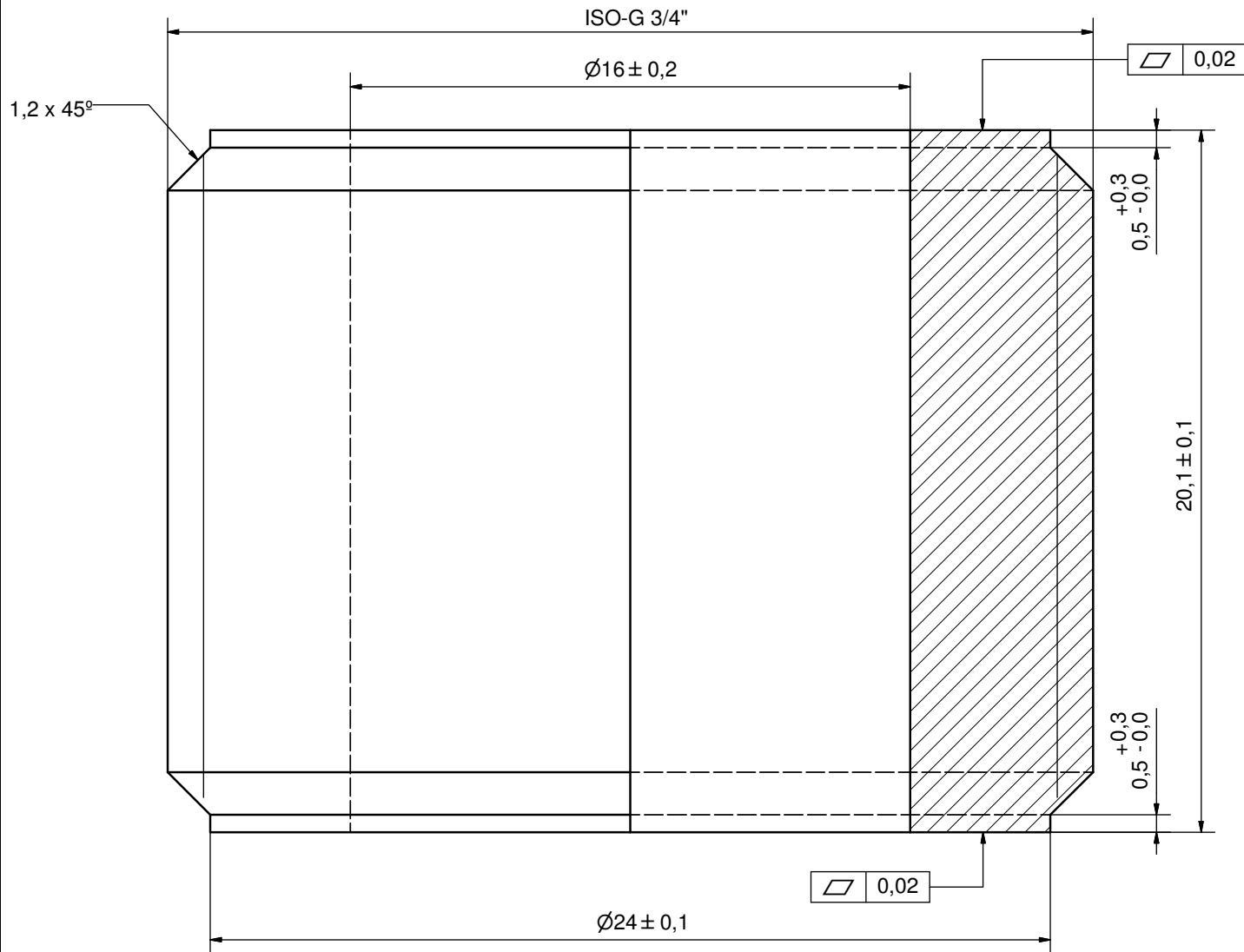
AXINTRA
ÉCHANGEURS THERMIQUES

F4	46302	ISO-G 3/4, TH = 20,1	CD000313
F3	46302	ISO-G 3/4, TH = 20,1	CD000313
F2	46302	ISO-G 3/4, TH = 20,1	CD000313
F1	46302	ISO-G 3/4, TH = 20,1	CD000313

Pos	Article No	Title / Denomination, code, material, dimension etc	Drawing No./ref	Pos	Article No	Title / Denomination, code, material, dimension etc	Drawing No./ref
-----	------------	---	-----------------	-----	------------	---	-----------------

Title E5THx14/1P-SC-S 4x3/4"(20)			
 A DOVER COMPANY		Created Date 2020-04-22	Created By AU
		Article/Configuration number 18056-14	Drawing number AU00572083

Rev No.	Alteration	Date	Checked	Approved
8	DEBURRING INFO ADDED	2009/03/09	TL	PDM




© Company Confidential, Property of SWEP International AB

AXINTRA
ÉCHANGEURS THERMIQUES

DEBURR SHARP EDGES; MAX 0,4

ACCORDING TO MQS
MATERIAL

Drawn	Checked	Approved	Created Date	General geometrical tolerancing ISO 2768	General surface finish R_a	Scale
JA	TOD	BOS	1996-12-05		3.2	-
				ISO-G 3/4		
Article number		Drawing number		Revision	Sheet	
-		CD000313		8	1 (1)	