

B12

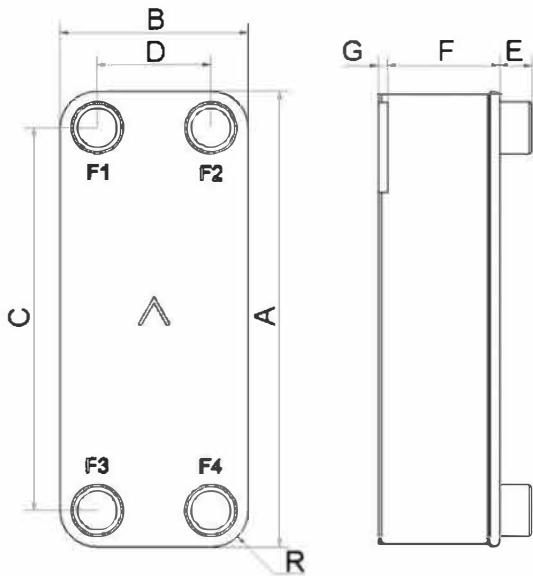
Avec ses larges ports, le B12 apporte des solutions de transfert thermique adaptées aux débits importants. Il est disponible avec différents agencements de plaques pour répondre aux besoins d'une gamme étendue de viscosités et densités des fluides. Le B12 est un excellent choix pour les applications exigeantes comme la vapeur et les dessiccateurs d'air. Il peut servir de désurchauffeur dans un système de climatisation et de CO2 sous refroidisseur gaz pour système de réfrigération.



Spécifications de base

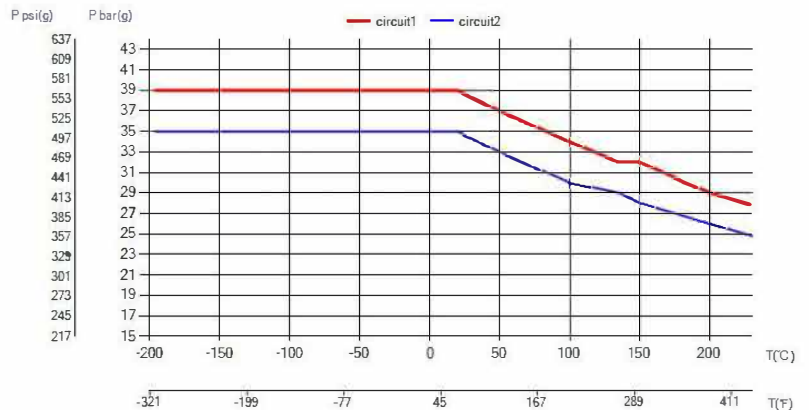
Nombre de plaques max. (NoP)	140
Débit volumétrique max.	16,9 m ³ /h (39.63 gpm)
Volume du canal	0.063/0.063 dm ³ (0.0022/0.0022 ft ³)
Matières	Plaques en acier inoxydable 316, brasage cuivre
Poids sans les connexions	1.12+(0.12*NoP) kg 2.47+(0.265*NoP) lb

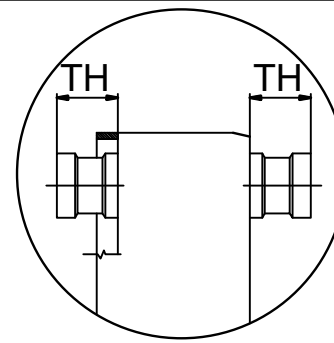
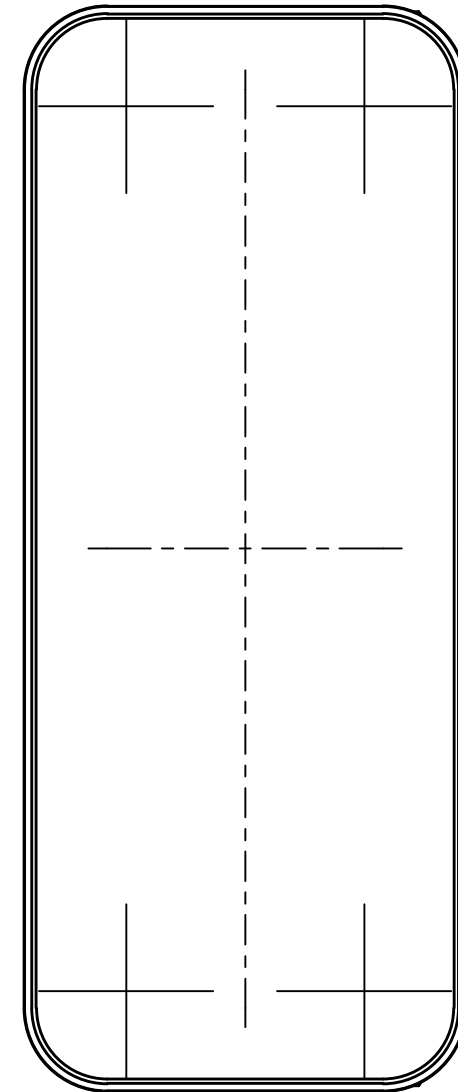
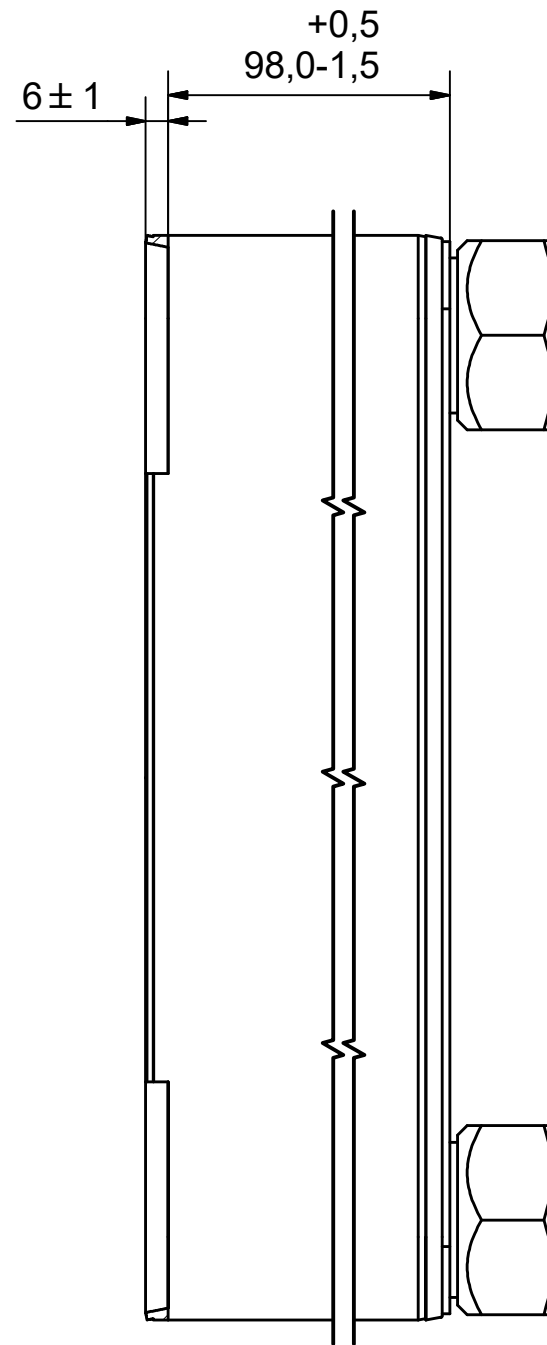
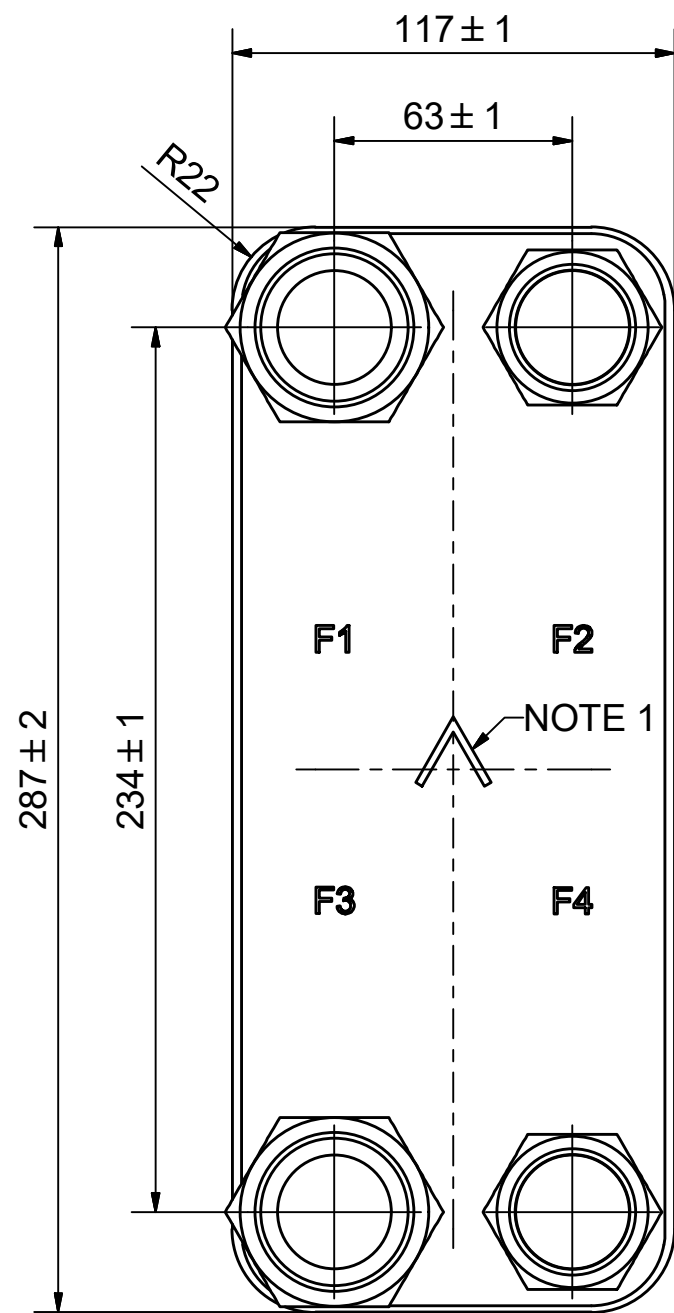
Les dimensions standard



#	MM	IN
A	287	11.3
B	117	4.61
C	234	9.21
D	63	2.48
F	4.40+2.34*(NoP)	0.17+0.09*(NoP)
G	6	0.24
R	22	0.87
E_1	27	1.06

PED pression / température





AXINTRA


ÉCHANGEURS THERMIQUES

F4	30187	ISO-G 1" (INT-HEX), TH = 27,1	CD000458
F3	46083	ISO-G 1 1/4 INT HEX, TH = 27,1	CD000318
F2	30187	ISO-G 1" (INT-HEX), TH = 27,1	CD000458
F1	46083	ISO-G 1 1/4 INT HEX, TH = 27,1	CD000318

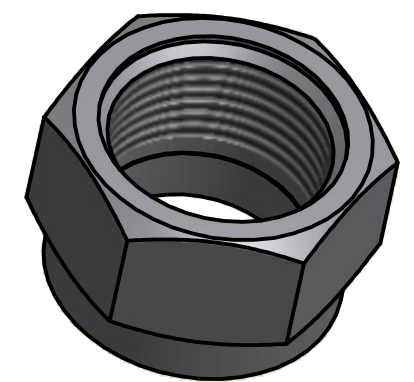
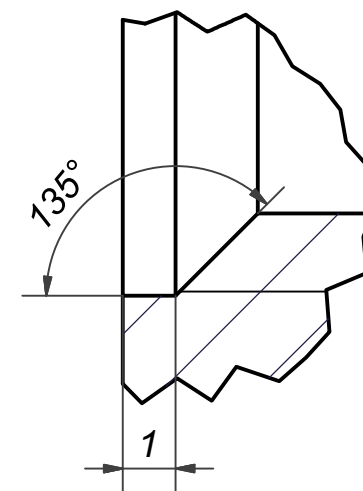
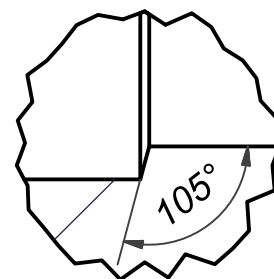
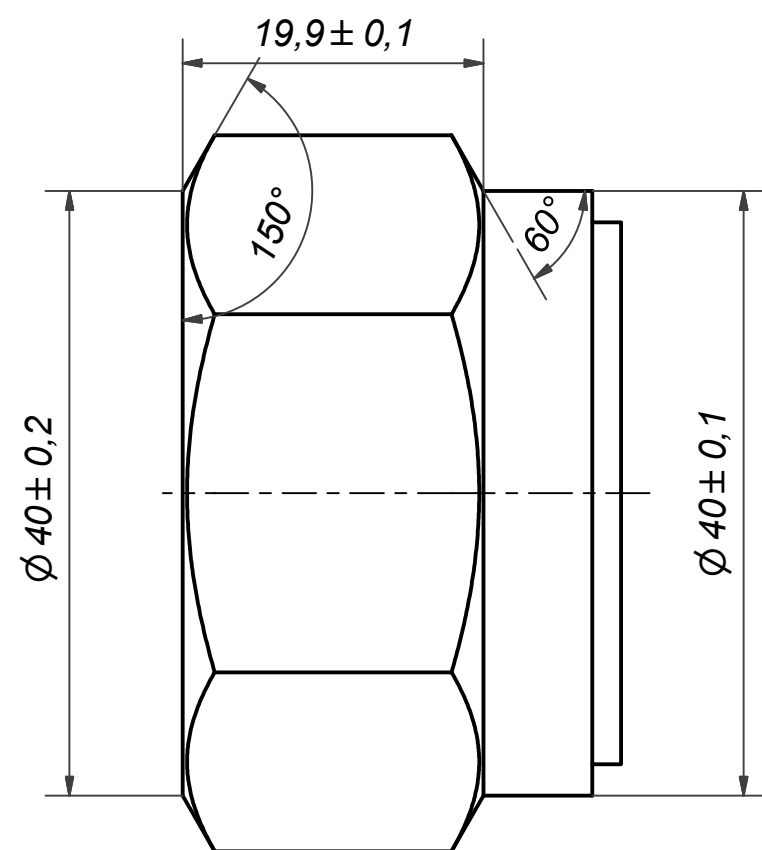
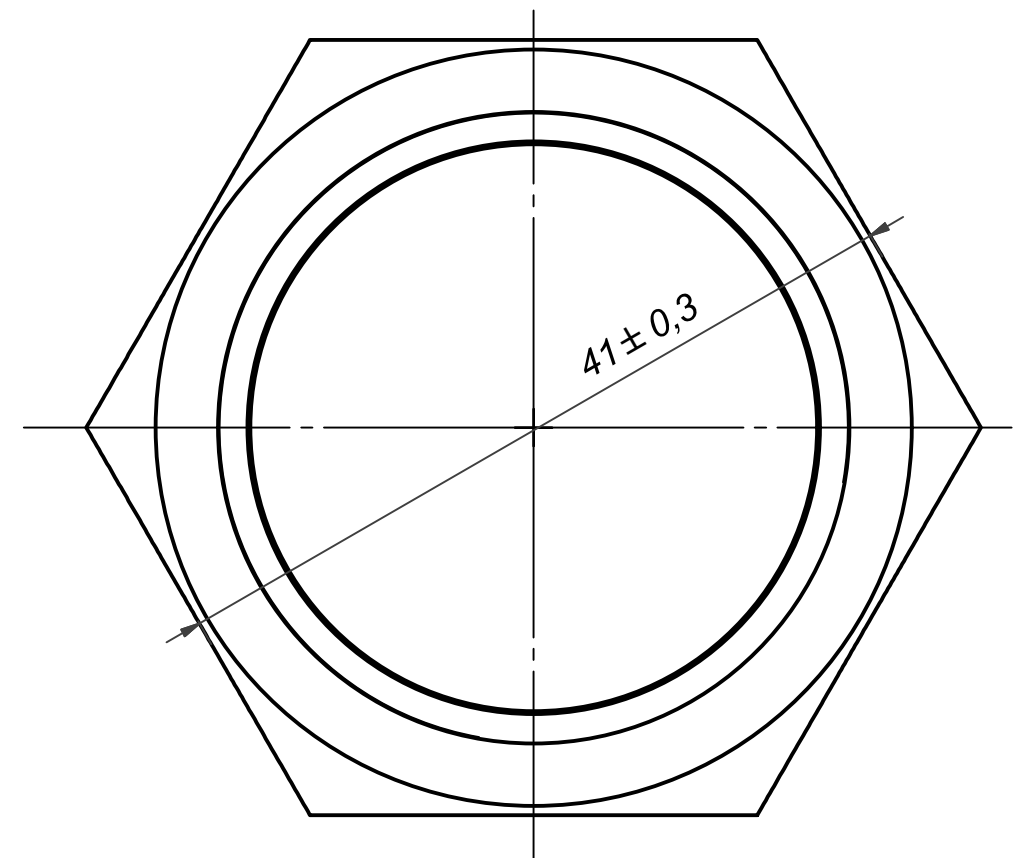
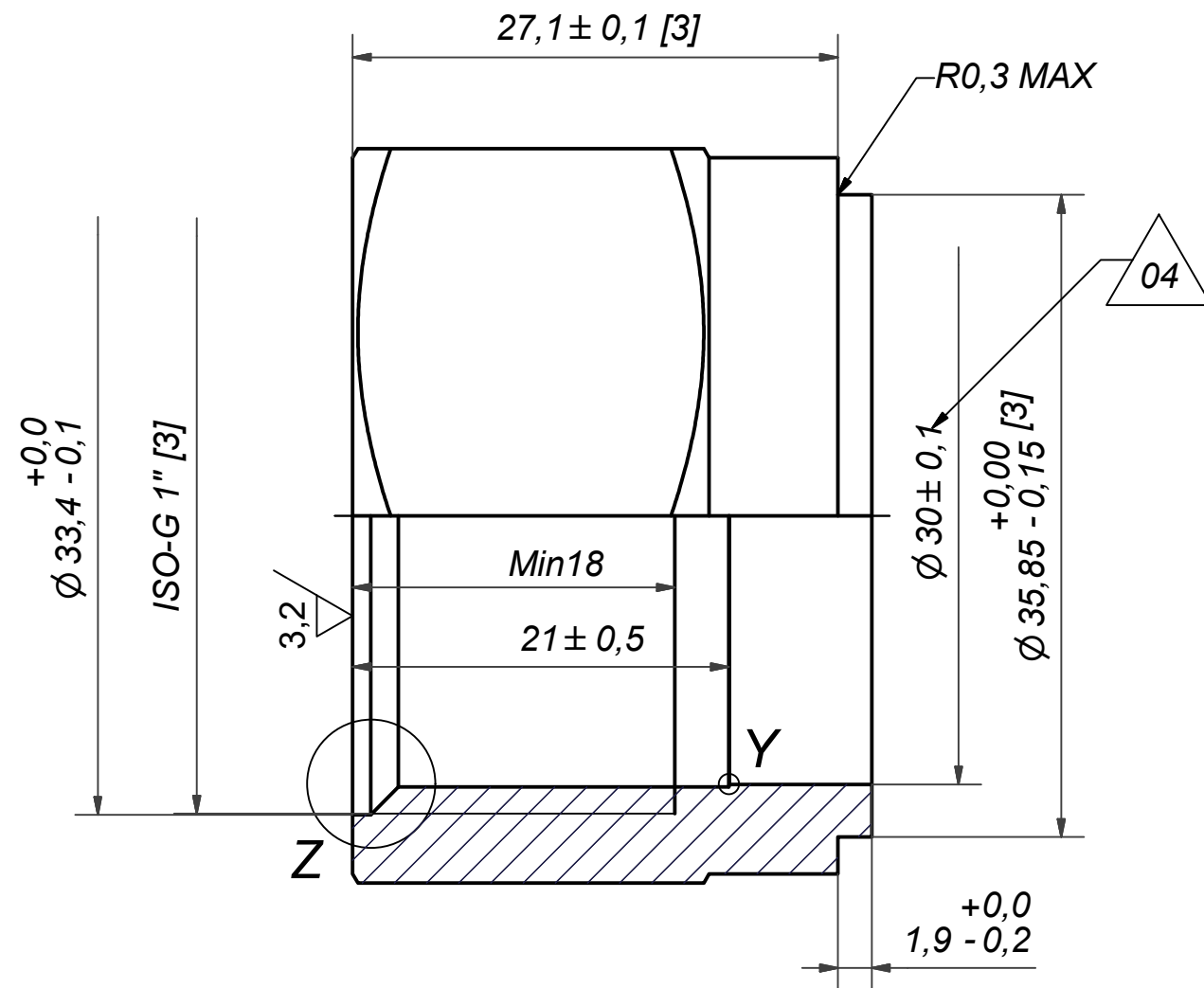
Pos	Article No	Title / Denomination, code, material, dimension etc	Drawing No./ref	Pos	Article No	Title / Denomination, code, material, dimension etc	Drawing No./ref
-----	------------	---	-----------------	-----	------------	---	-----------------

NOTE 1 ALTERNATE MARKING: STICKER OR STAMP

B12 PWO OKR1105

Title		B12H/1P-SC-S	
		Created Date	Created By
A DOVER COMPANY		2018-02-22	AU
		Article/Configuration number	Drawing number
		12034-040	AU00352270


Rev No	Alteration	Date	Checked	Approved
04	DESIGN CHANGE ACCORDING TO RD101158 AND ADDED MARK FOR CRITICAL CHARACTERISTICS	2014-11-17	INPKP	STA



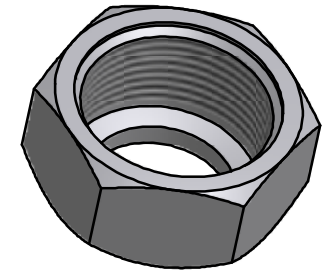
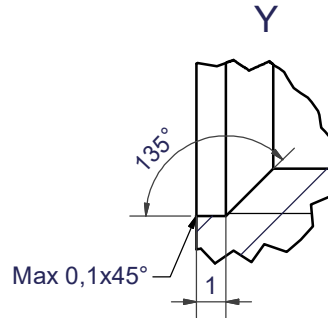
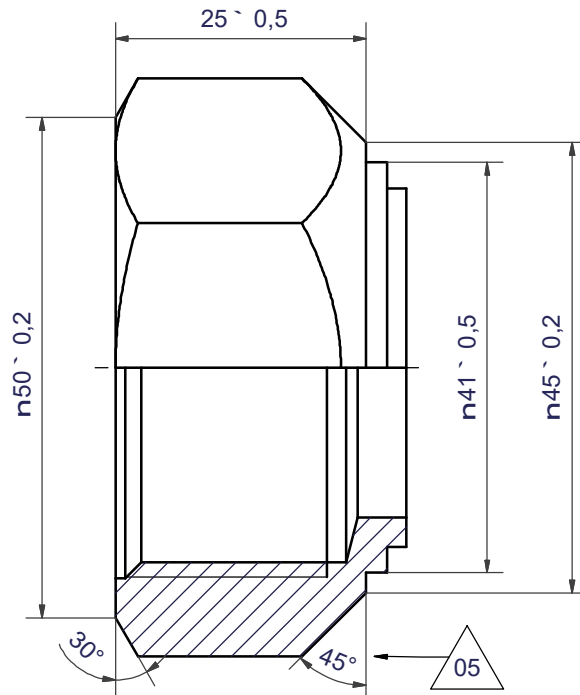
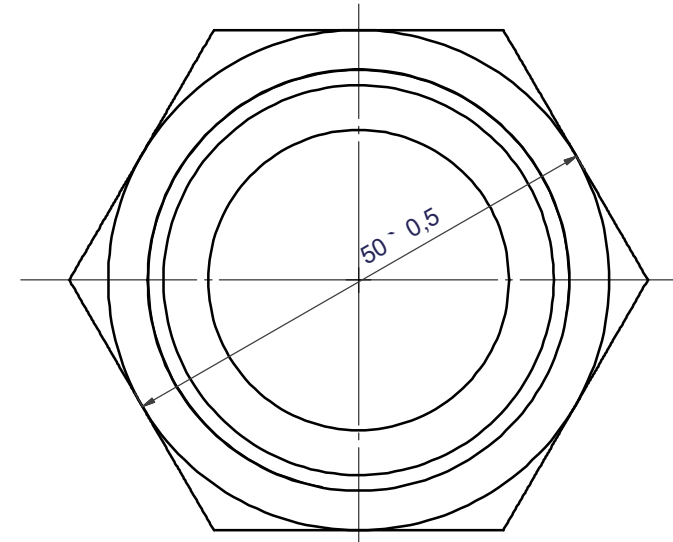
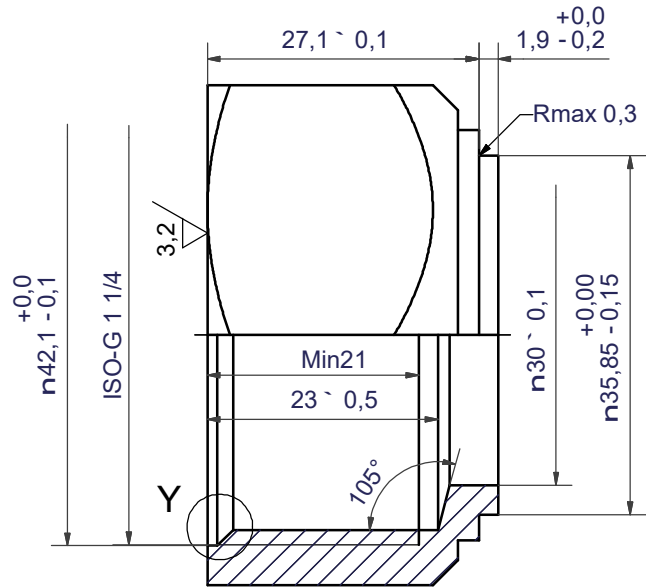
NOTE 2: [3] - CRITICAL/SPECIAL CHARACTERISTIC TO BE FOLLOWED

NOTE 1: DEBURR SHARP EDGES; MAX 0.4

ACCORDING TO MQS
MATERIAL


Drawn laja	Checked PNI	Approved STA	Created Date 2000-07-05	General geometrical tolerancing ISO 2768: m	General surface finish R_a : 3.2	Scale -	Paper size A3
 A DOVER COMPANY			Title ISO-G 1" (INT-HEX)				
			Article number CD	Design Type CD	Drawing number CD000458	Revision 04	Sheet 1 (1)

Rev No	Alteration	Date	Checked	Approved
05	ADDED DIMENSION	23. 1. 2013	SKZE	BOS



DEBURR SHARP EDGES; MAX 0.4

ACCORDING TO MQS
MATERIAL

Drawn	Checked	Approved	Created Date	General geometrical tolerancing ISO 2768	General surface finish R_a	Scale	Paper size
EG	TOD	BOS	12. 2. 1997	m	3.2	-	A3
 A DOVER COMPANY				ISO-G 1 1/4 INT HEX			
Article / Tool number		Design Type	Drawing number	Revision	Sheet		
		CD	CD000318	05	1 (1)		