

B12

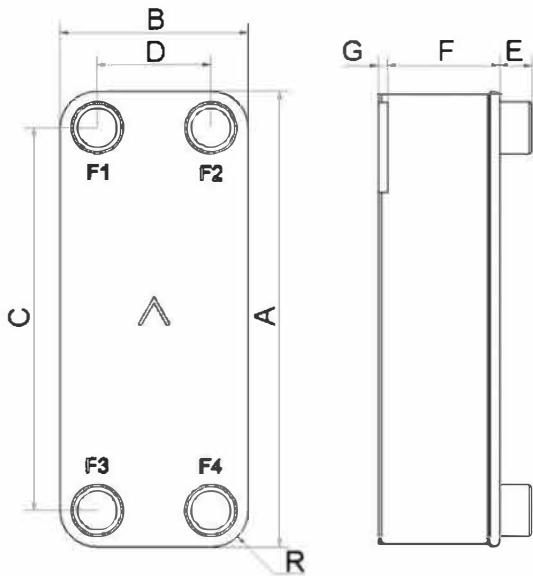
Avec ses larges ports, le B12 apporte des solutions de transfert thermique adaptées aux débits importants. Il est disponible avec différents agencements de plaques pour répondre aux besoins d'une gamme étendue de viscosités et densités des fluides. Le B12 est un excellent choix pour les applications exigeantes comme la vapeur et les dessiccateurs d'air. Il peut servir de désurchauffeur dans un système de climatisation et de CO2 sous refroidisseur gaz pour système de réfrigération.



Spécifications de base

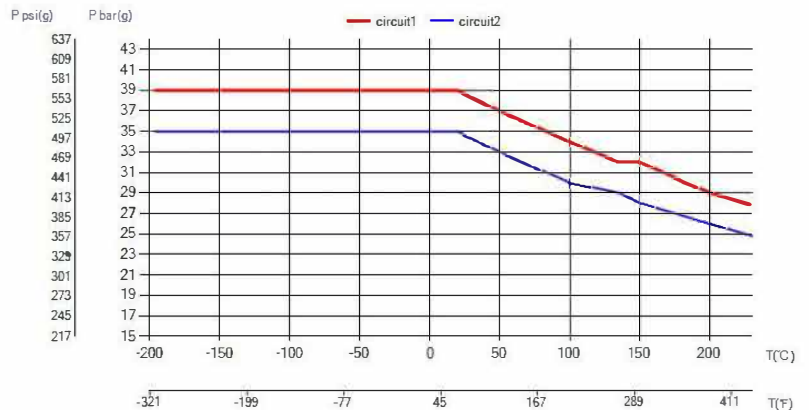
Nombre de plaques max. (NoP)	140
Débit volumétrique max.	16,9 m³/h (39.63 gpm)
Volume du canal	0.063/0.063 dm³ (0.0022/0.0022 ft³)
Matières	Plaques en acier inoxydable 316, brasage cuivre
Poids sans les connexions	1.12+(0.12*NoP) kg 2.47+(0.265*NoP) lb

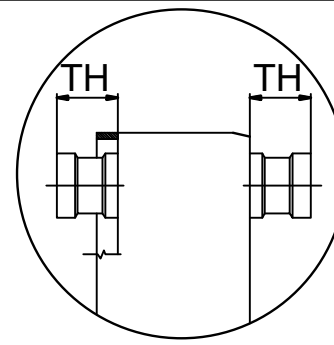
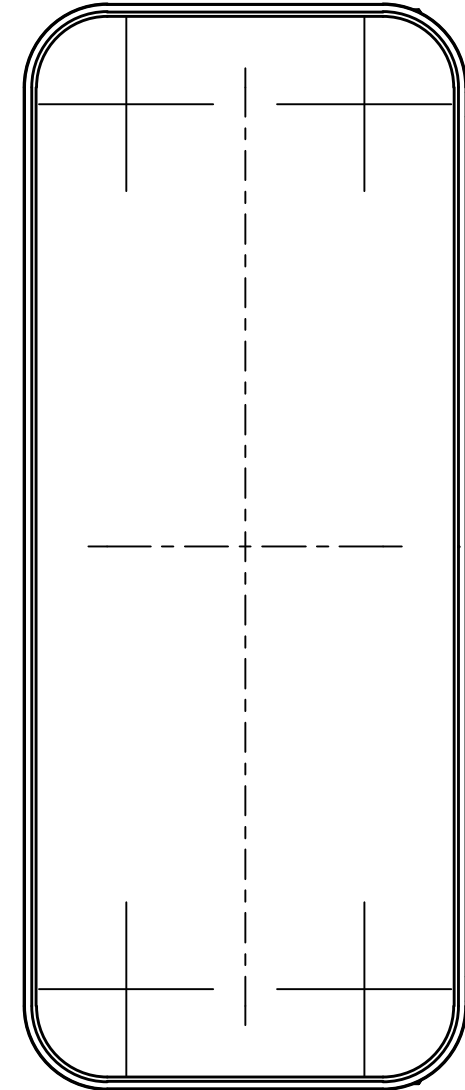
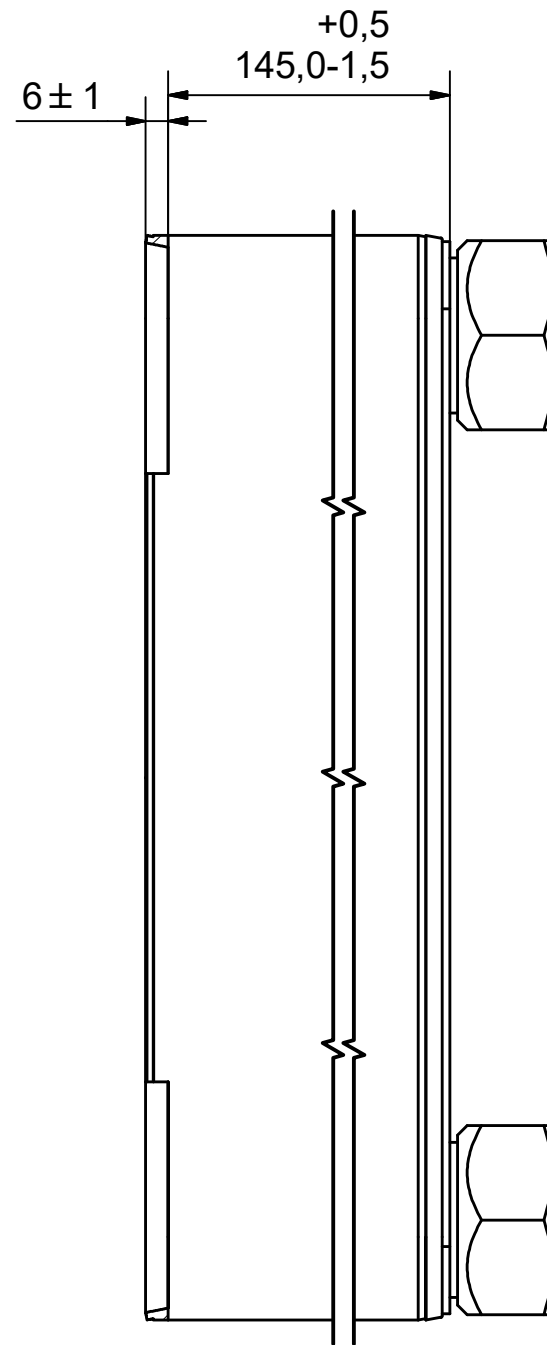
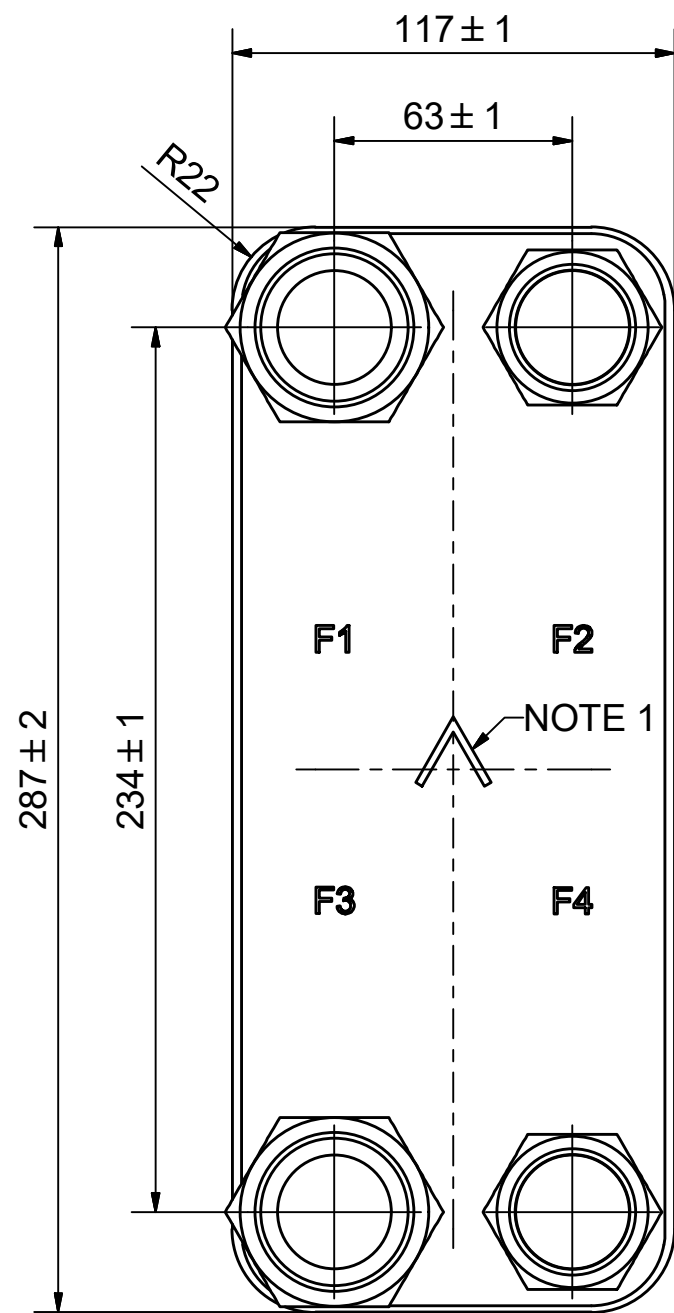
Les dimensions standard



#	MM	IN
A	287	11.3
B	117	4.61
C	234	9.21
D	63	2.48
F	4.40+2.34*(NoP)	0.17+0.09*(NoP)
G	6	0.24
R	22	0.87
E_1	27	1.06

PED pression / température






AXINTRA

ÉCHANGEURS THERMIQUES

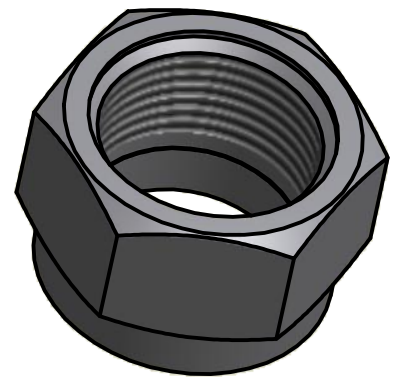
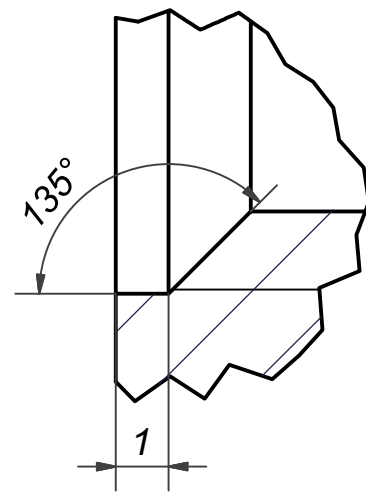
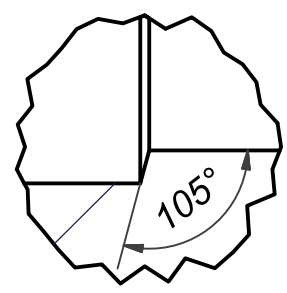
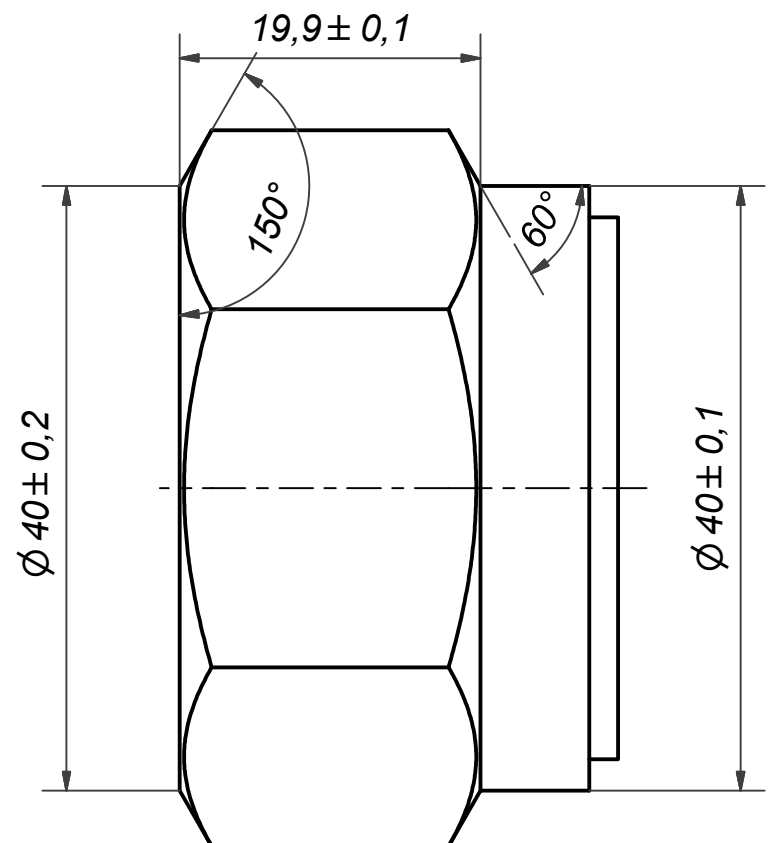
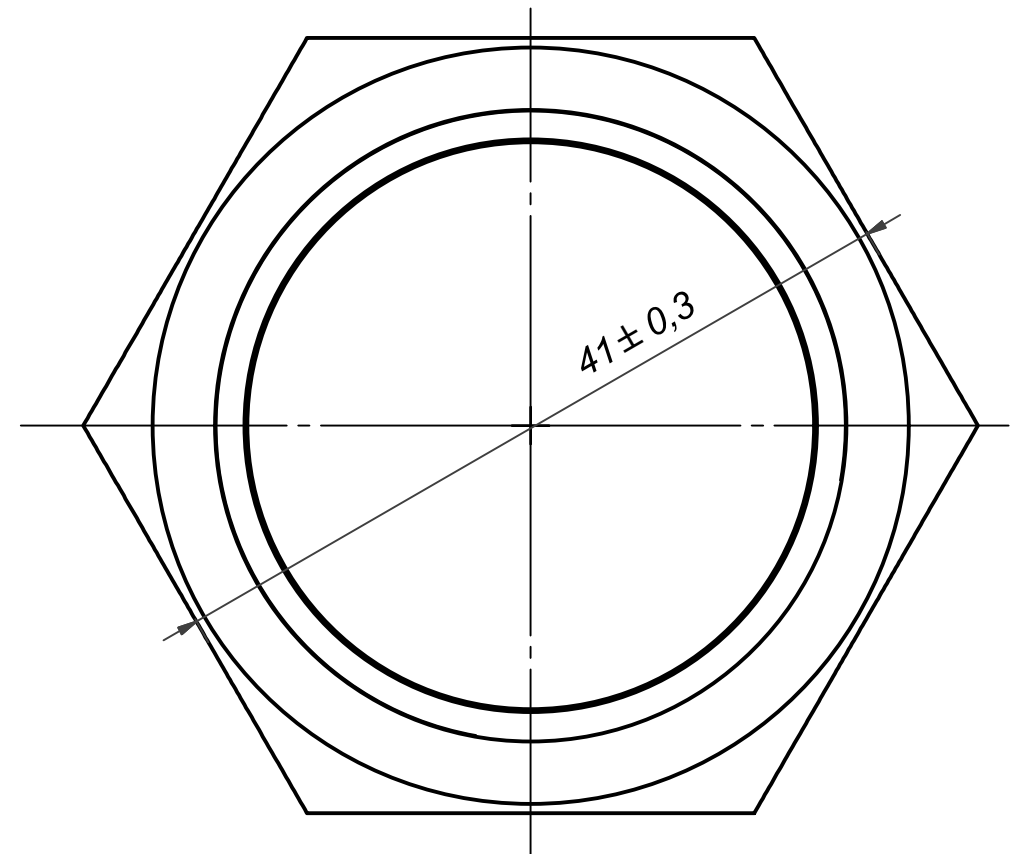
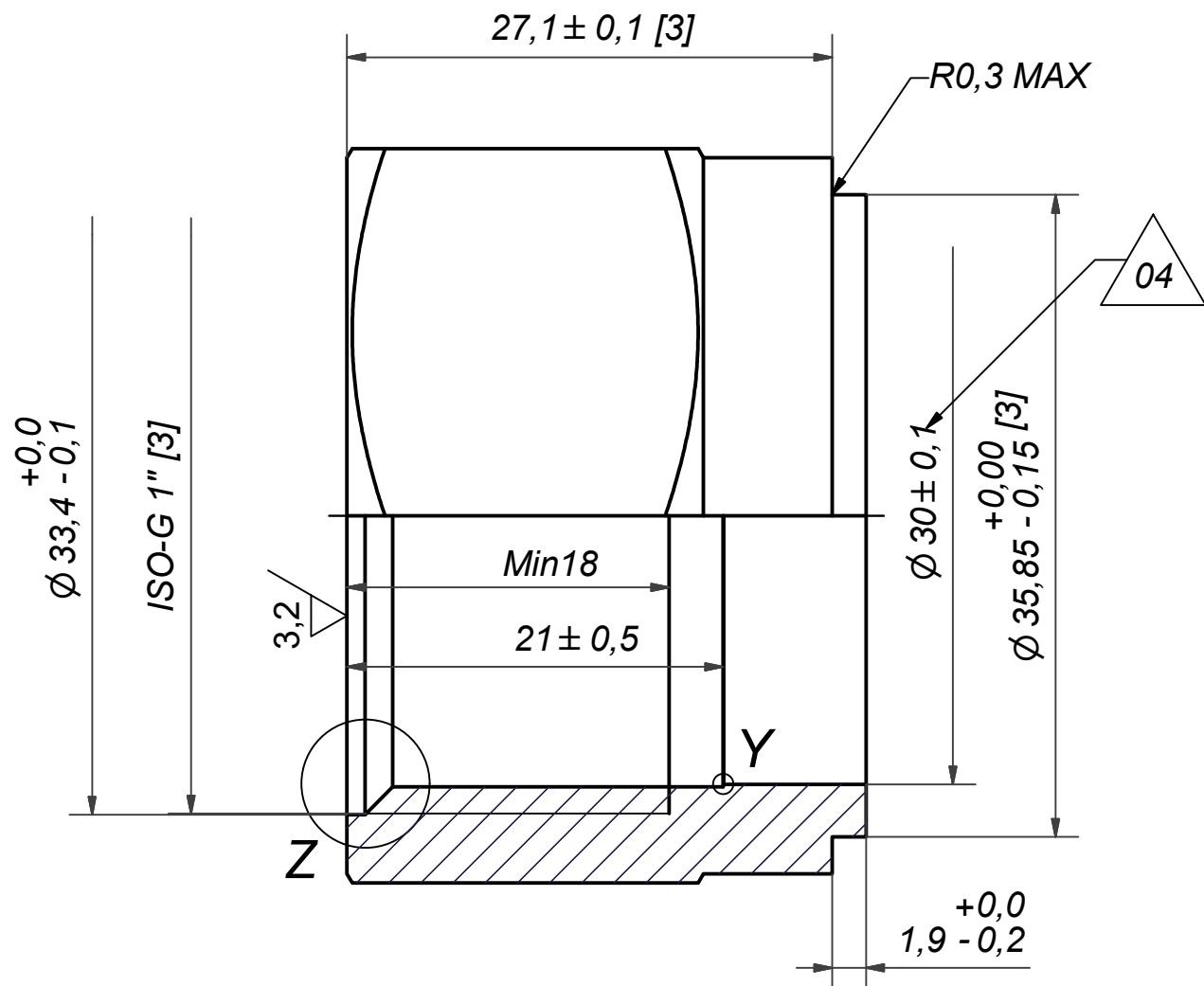
F4	30187	ISO-G 1" (INT-HEX), TH = 27,1	CD000458
F3	46083	ISO-G 1 1/4 INT HEX, TH = 27,1	CD000318
F2	30187	ISO-G 1" (INT-HEX), TH = 27,1	CD000458
F1	46083	ISO-G 1 1/4 INT HEX, TH = 27,1	CD000318

Pos	Article No	Title / Denomination, code, material, dimension etc	Drawing No./ref	Pos	Article No	Title / Denomination, code, material, dimension etc	Drawing No./ref
-----	------------	---	-----------------	-----	------------	---	-----------------

NOTE 1 ALTERNATE MARKING: STICKER OR STAMP

Title		B12H/1P-SC-S	
 A DOVER COMPANY		Created Date	2018-01-03
		Created By	AU
Article/Configuration number		12034-060	
Drawing number		AU00330303	


Rev No	Alteration	Date	Checked	Approved
04	DESIGN CHANGE ACCORDING TO RD101158 AND ADDED MARK FOR CRITICAL CHARACTERISTICS	2014-11-17	INPKP	STA



NOTE 2: [3] - CRITICAL/SPECIAL CHARACTERISTIC TO BE FOLLOWED

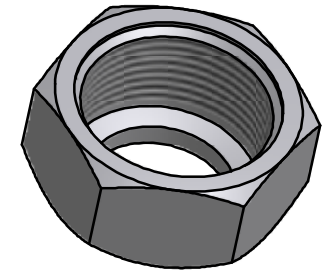
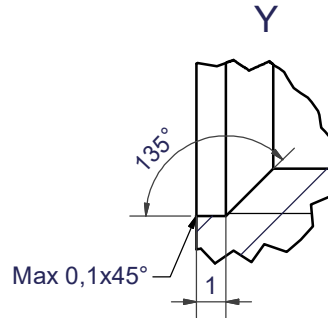
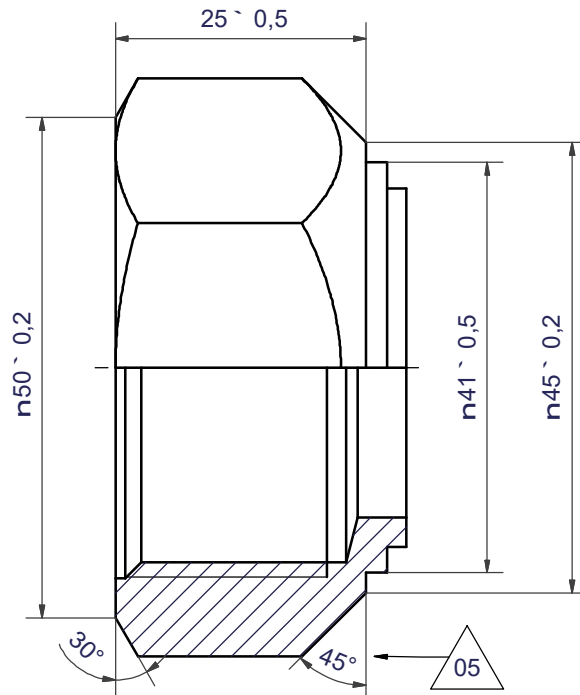
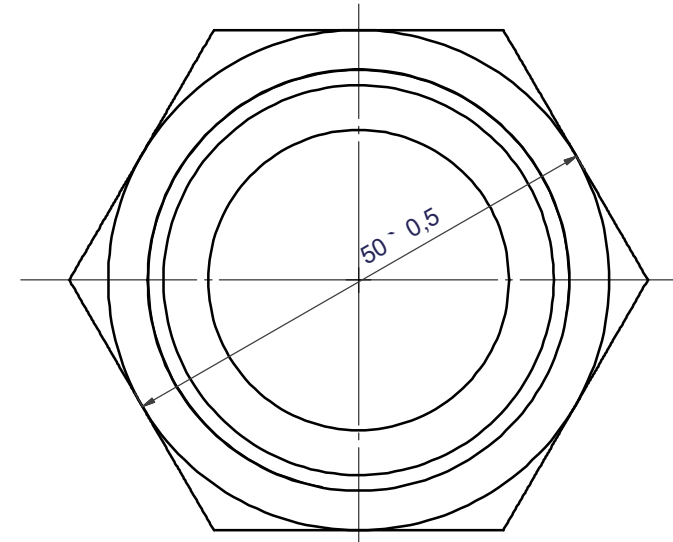
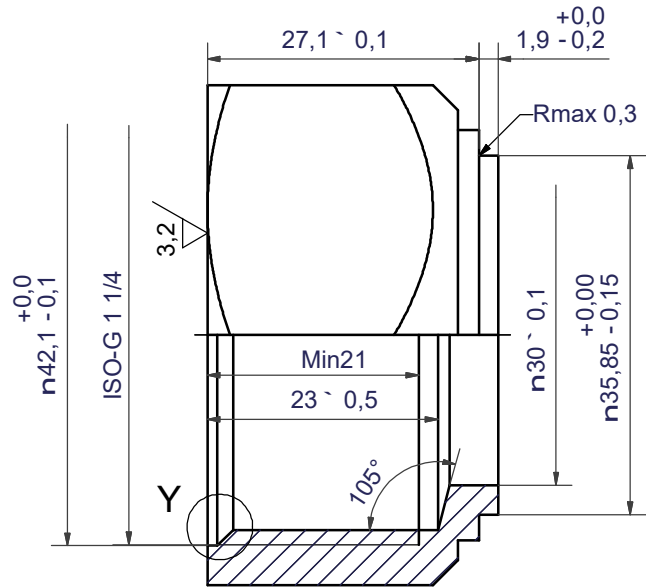
NOTE 1: DEBURR SHARP EDGES; MAX 0.4

ACCORDING TO MQS
MATERIAL

Drawn laja	Checked PNI	Approved STA	Created Date 2000-07-05	General geometrical tolerancing ISO 2768: m	General surface finish R _a : 3.2	Scale -	Paper size A3
 A DOVER COMPANY			Title ISO-G 1" (INT-HEX)				
			Article number	Design Type	Drawing number	Revision	Sheet
			CD	CD000458	04	1 (1)	


© Company Confidential, Property of SWEP International AB

Rev No	Alteration	Date	Checked	Approved
05	ADDED DIMENSION	23. 1. 2013	SKZE	BOS



DEBURR SHARP EDGES; MAX 0.4

ACCORDING TO MQS
MATERIAL

Drawn	Checked	Approved	Created Date	General geometrical tolerancing ISO 2768	General surface finish R_a	Scale	Paper size
EG	TOD	BOS	12. 2. 1997	m	3.2	-	A3
				ISO-G 1 1/4 INT HEX			
Article / Tool number		Design Type	Drawing number	Revision	Sheet		
		CD	CD000318	05	1 (1)		