

# B4T

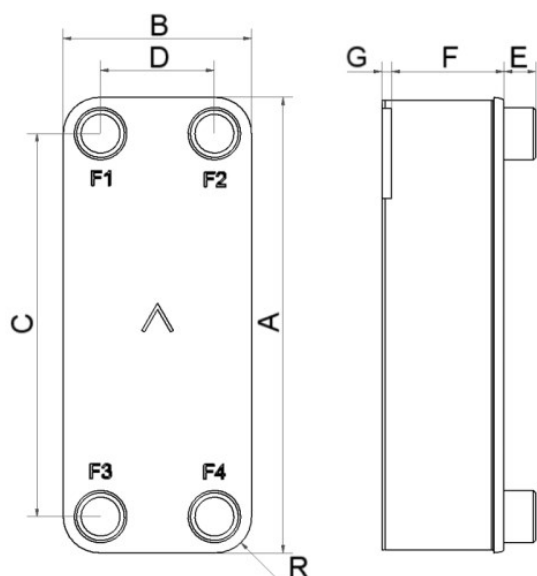
La demande en réfrigérants naturels tels que le CO2 augmente également pour les faibles puissances. Pour des applications au CO2 transcritique nécessitant des pressions approchant 140 bar, le B4TU se présente comme un choix évident. Le B4TU est optimisé pour des puissances de refroidissement de gaz faibles (jusqu'à 30 kW en tant que refroidisseur de gaz). Sa compacité et sa légèreté le rendent adapté aux applications de la chaîne du froid (condenseur dans un circuit d'eau fermé, économiseur et condenseur dans les unités de condensation, récupération de chaleur) et aux pompes à chaleur (évaporateurs, refroidisseurs de gaz, échangeurs thermiques à aspiration de gaz).



## Spécifications de base

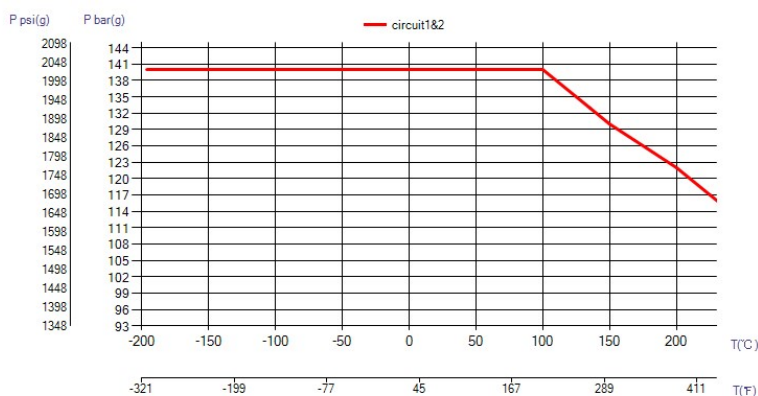
Nombre de plaques max. (NoP)	100
Débit volumétrique max.	1,2 m <sup>3</sup> /h (8.81 gpm)
Volume du canal	0.0093/0.0093 dm <sup>3</sup> (0.0003/0.0003 ft <sup>3</sup> )
Matières	Plaques en acier inoxydable 304, brasage cuivre
Poids sans les connexions	0.82+(0.04*NoP) kg 1.81+(0.088*NoP) lb
Taille la taille des Particules (mm)	0,4

## Les dimensions standard

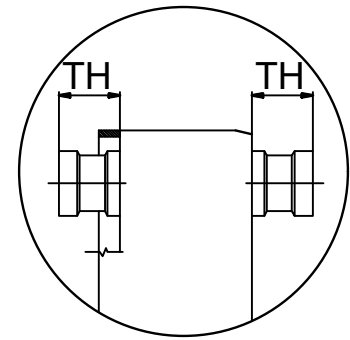
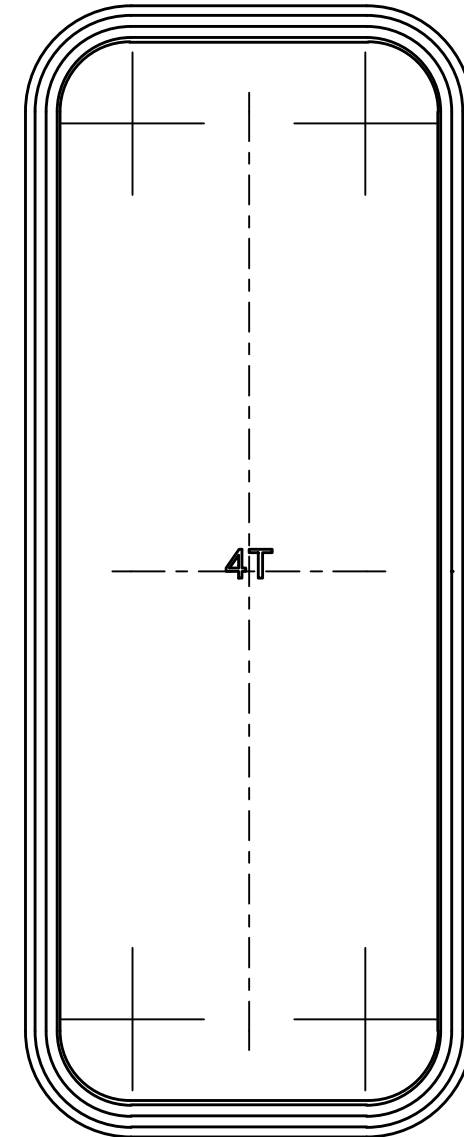
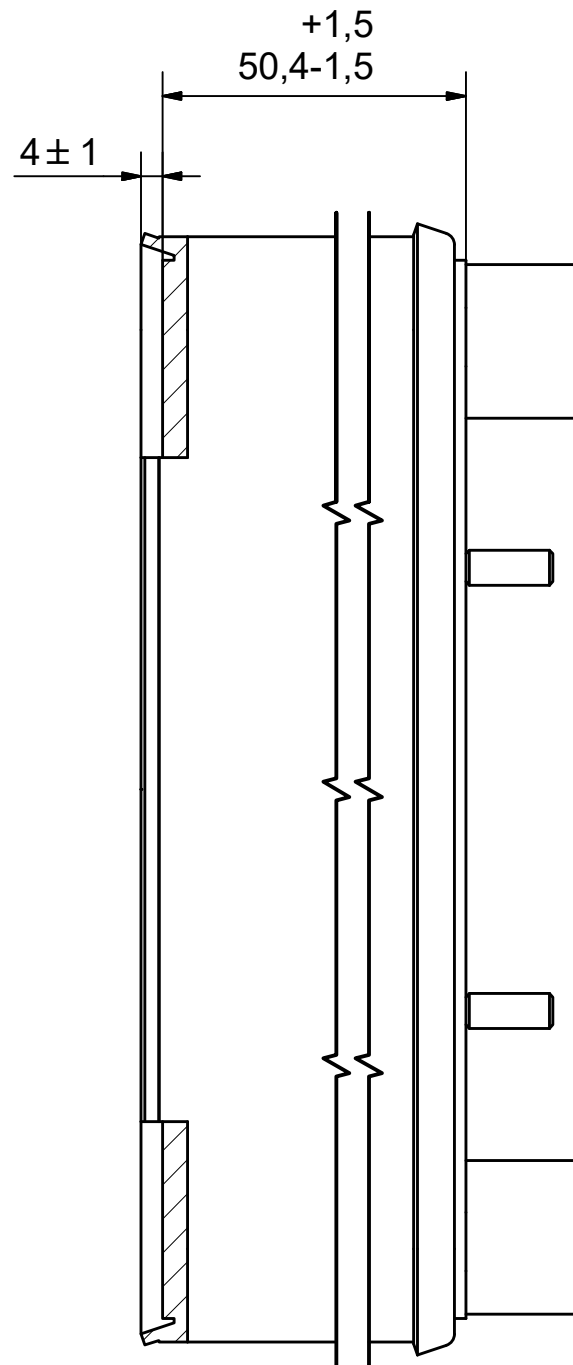
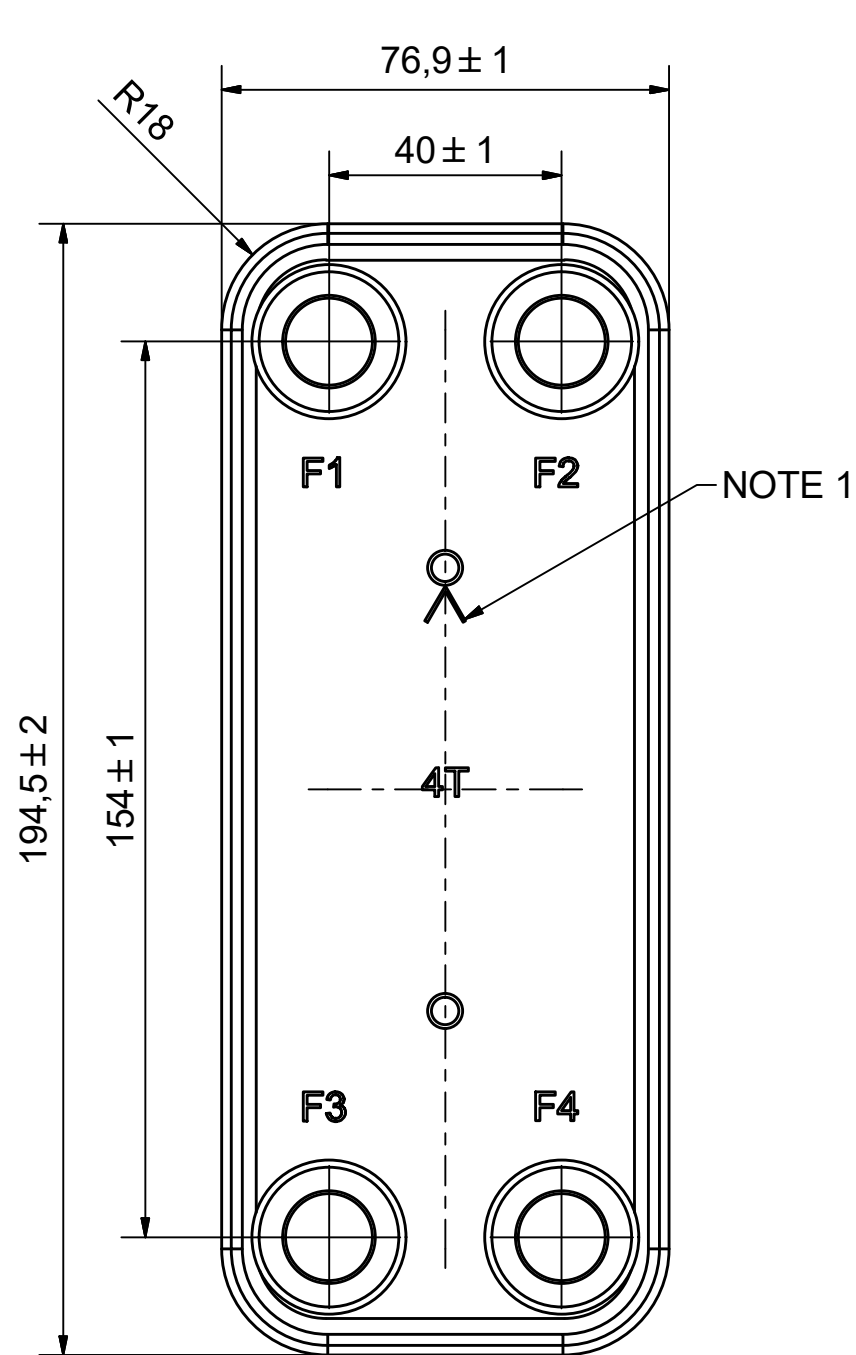


#	MM	IN
A	194.50	7.66
B	76.90	3.03
C	154	6.06
D	40	1.57
F	8,00+1,06*(NoP)	0.31+0.04*(NoP)
G	4	0.16
R	18	0.71
E_1	20	0.79

## PED pression / température



ÉCHANGEURS THERMIQUES




**AXINTRA**  
ÉCHANGEURS THERMIQUES

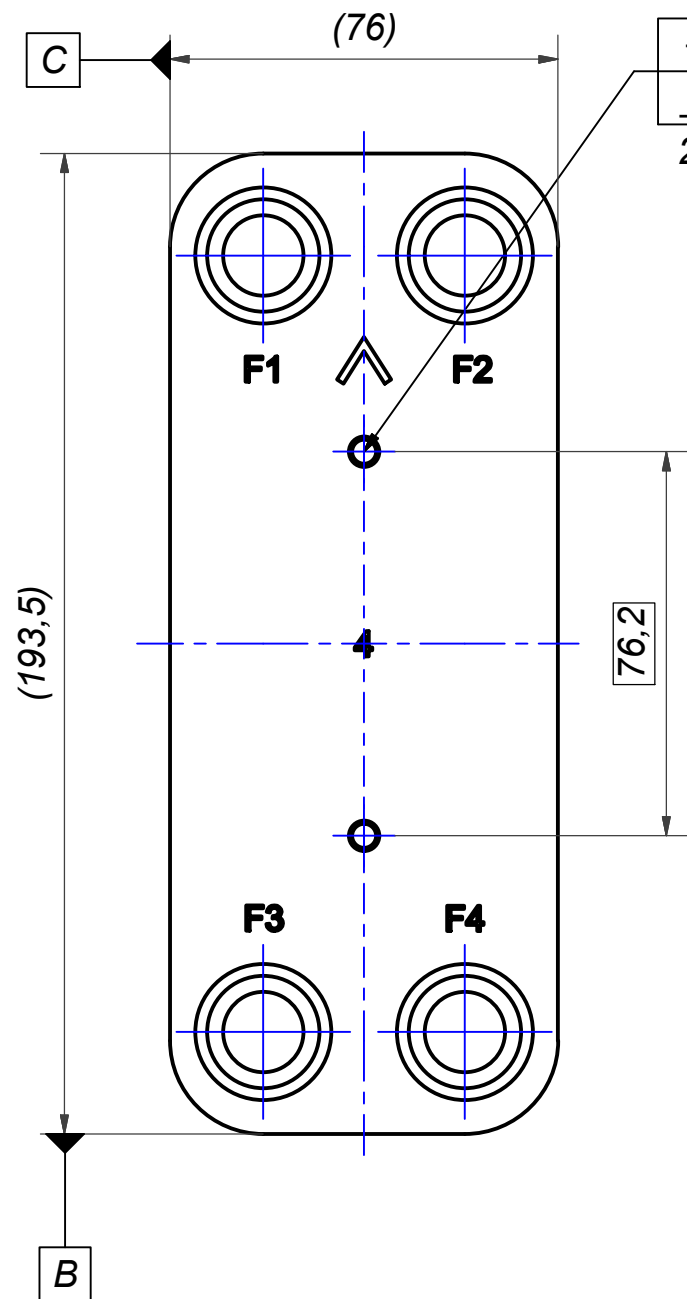
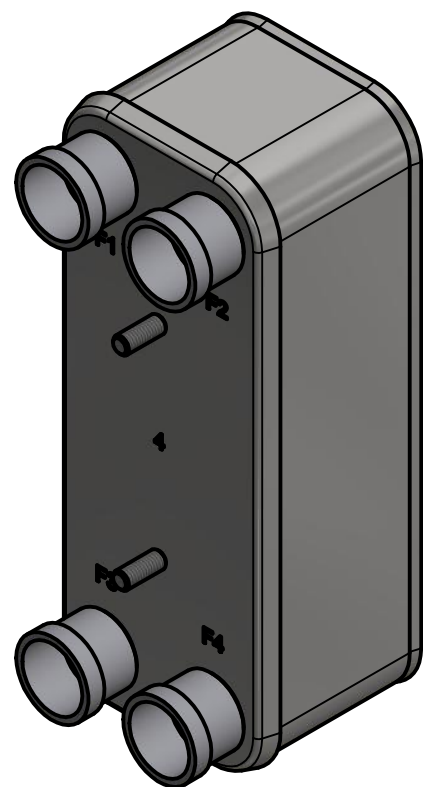
NOTE 1 ALTERNATE MARKING: STICKER OR STAMP

F4	32835	ISO-G 3/4" & SOLDER 16, TH = 20,1	CD000859
F3	32835	ISO-G 3/4" & SOLDER 16, TH = 20,1	CD000859
F2	32835	ISO-G 3/4" & SOLDER 16, TH = 20,1	CD000859
F1	32835	ISO-G 3/4" & SOLDER 16, TH = 20,1	CD000859
F	24002	4 STUD BOLT LOC. F 2x 76.2 (M6x15)	00040463_1

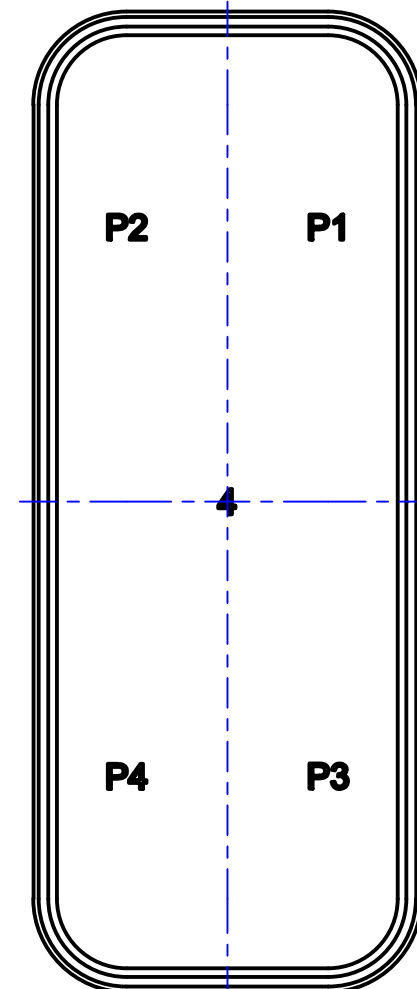
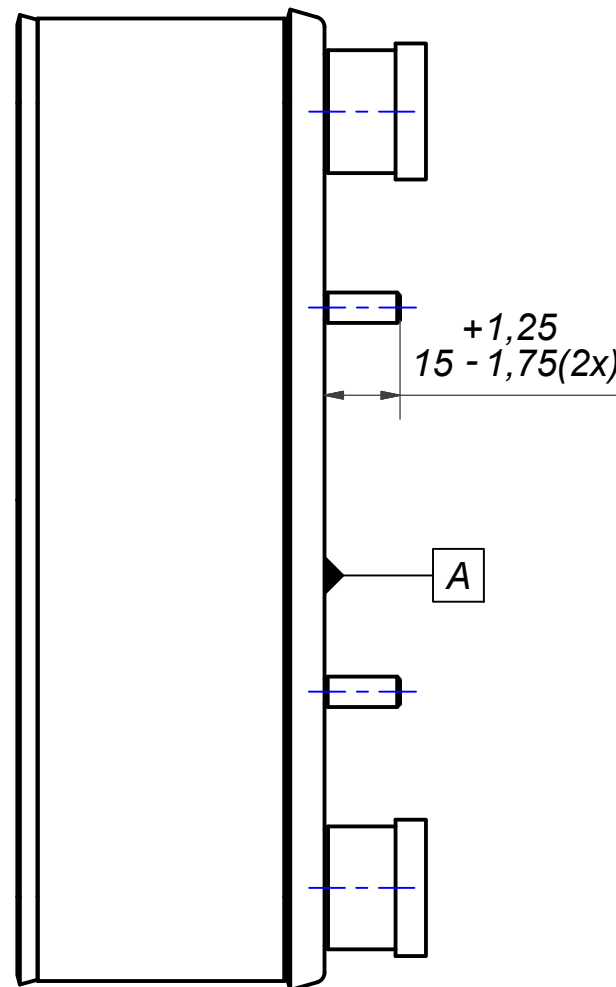
Pos	Article No	Title / Denomination, code, material, dimension etc	Drawing No./ref	Pos	Article No	Title / Denomination, code, material, dimension etc	Drawing No./ref
-----	------------	---	-----------------	-----	------------	---	-----------------

Title		B4THx40/1P-NC-U 4x3/4" & 16	
 A DOVER COMPANY	Created Date	2023-03-24	Created By
	Article/Configuration number	0292485.0	Drawing number
		AU	
		AU00739209_0292485.0	

Rev No	Alteration	Date	Checked	Approved
00				PDM



$\varnothing$	$\varnothing 1$	A	B	C
$\perp$	$\varnothing 0.4$	A		
2x				



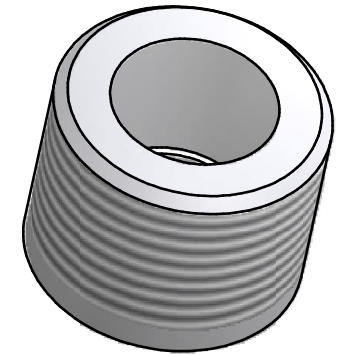
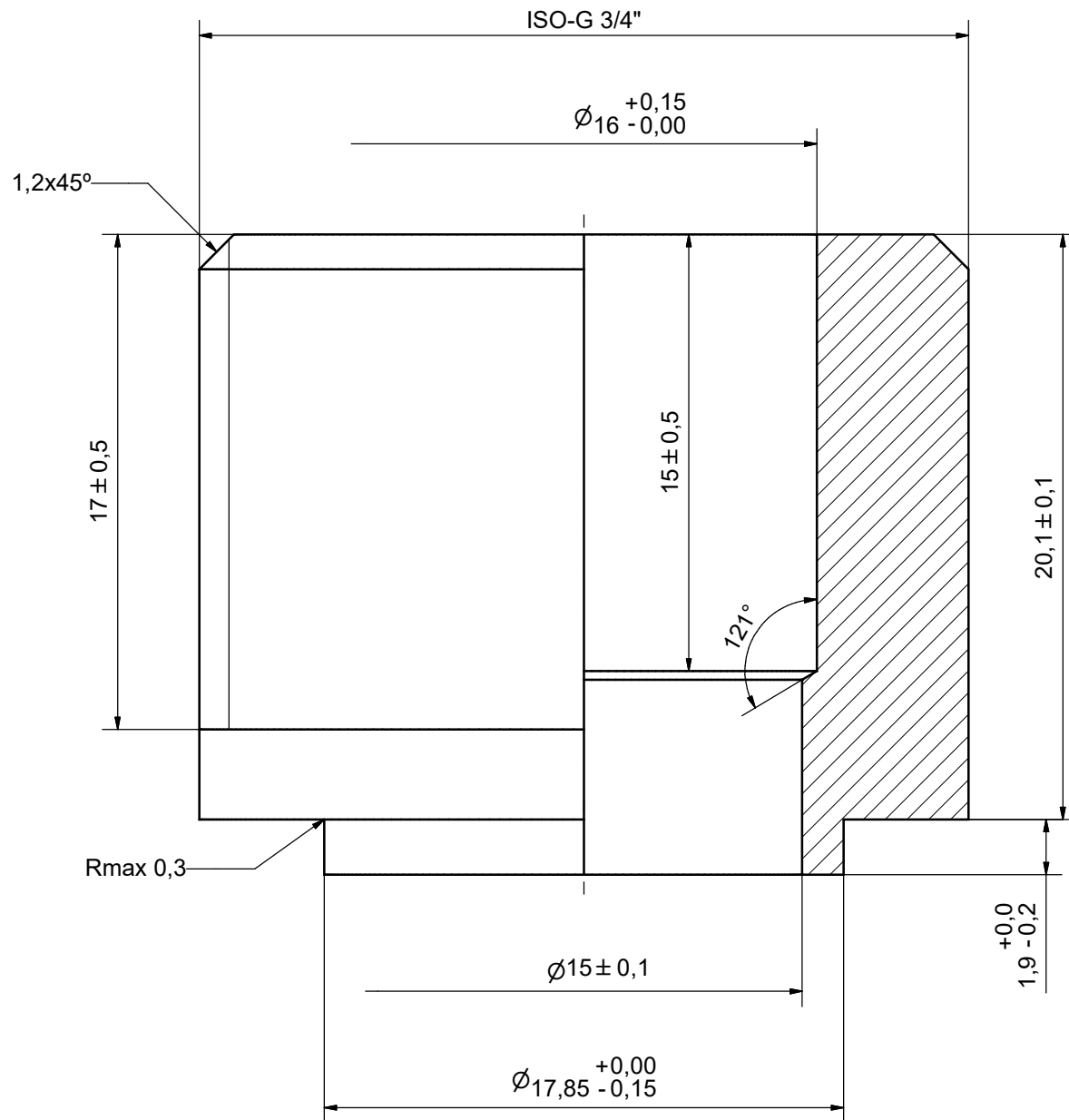
© Company Confidential, Property of SWEP International AB

**AXINTRA**  
ÉCHANGEURS THERMIQUES

**SWEP**  
A DOVER COMPANY

2	1	STUD BOLT M6x15 ART.NO. 30235				M6x15	
Item	QTY	Description				Drawing / Article	
Drawn	Checked	Approved	Created Date	General geometrical tolerancing ISO 2768:	General surface finish $R_a$ :	Scale	Paper size
cnvg	PDM	PDM	3/29/2018			$\varnothing$	A3
		Title					
		4 STUD BOLT LOC. F 2x 76.2 (M6x15)					
		Article number	Design Type	Drawing number	Revision	Sheet	
		24002	CG	00040463	00	1 (1)	

Rev No.	Alteration	Date	Checked	Approved
1	CHANGED INNER DIAMETER	2007/09/17	ANL	PDM



© Company Confidential, Property of SWEP International AB

ACCORDING TO MQS  
MATERIAL

**AXINTRA**  
ÉCHANGEURS THERMIQUES

Drawn	Checked	Approved	Created Date	General geometrical tolerancing ISO 2768	General surface finish $R_a$	Scale
ANL	PDM	PDM	2007/04/25	m	3.2	5:1
Title <b>ISO-G 3/4" &amp; SOLDER 16</b>						
Article number -		Drawing number CD000859		Revision 1		Sheet 1 (1)

