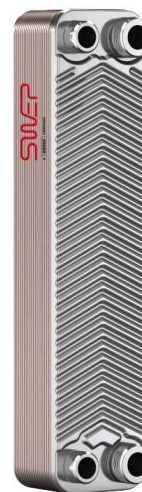


E8T

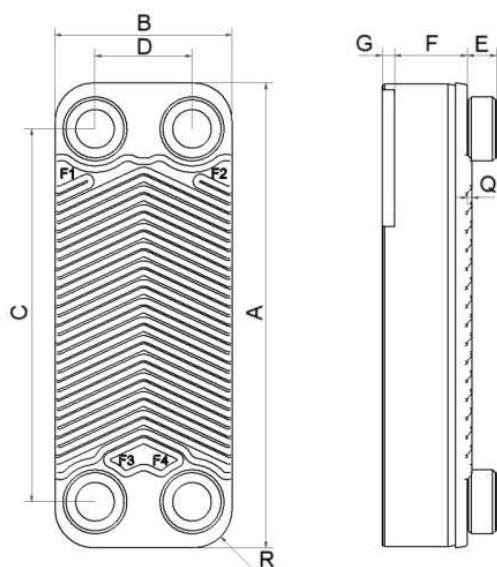
Polyvalent et très compact, l'E8T fournit un transfert thermique amélioré pour la majorité des applications de chaudières murales sans condensation. L'E8T est doté d'un système de plaques "toutes actives". Les plaques avant et arrière lui confèrent une stabilité mécanique, tout en restant actives d'un point de vue transfert thermique. Par conséquent, l'E8T transfère plus de chaleur et utilise moins de matériaux.



Spécifications de base

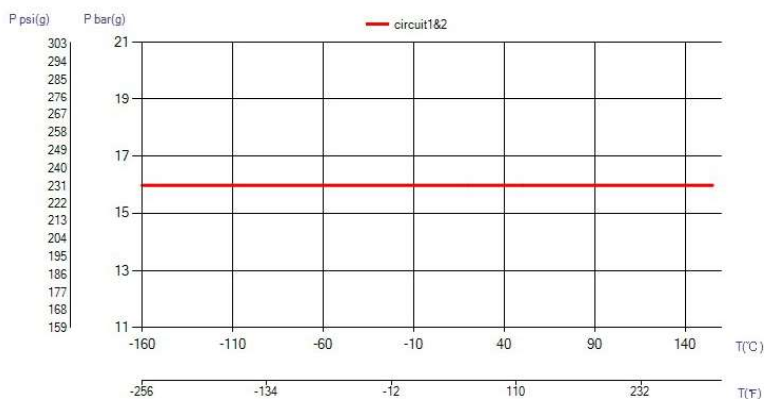
Nombre de plaques max. (NoP)	40
Débit volumétrique max.	4 m ³ /h (17.61 gpm)
Volume du canal	0.039/0.039 dm ³ (0.0014/0.0014 ft ³)
Matières	Plaques en acier inoxydable 316, brasage cuivre
Poids sans les connexions	0.49+(0.075*NoP) kg 1.07+(0.165*NoP) lb

Les dimensions standard



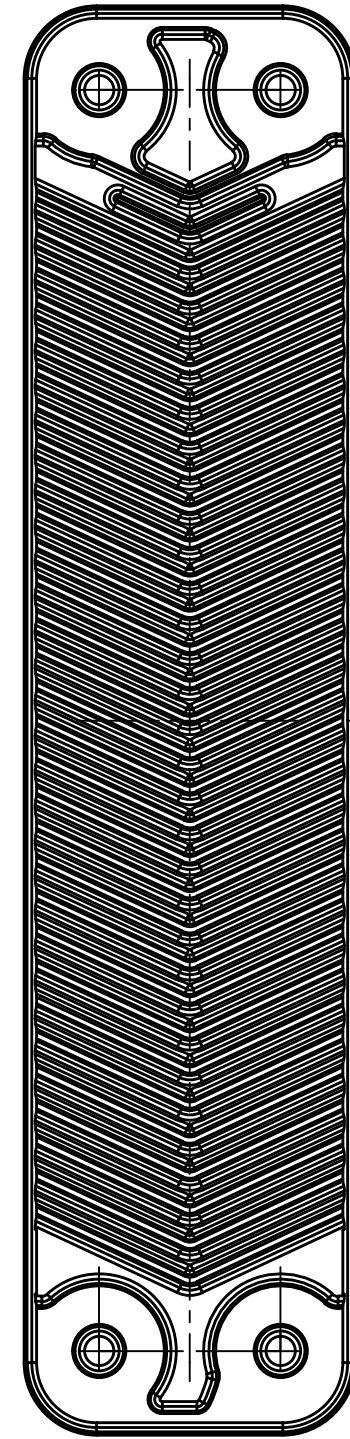
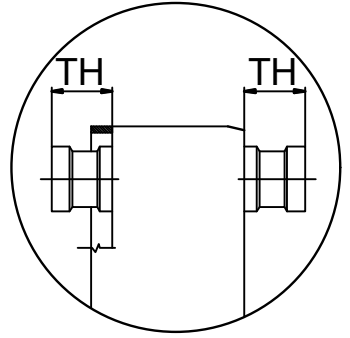
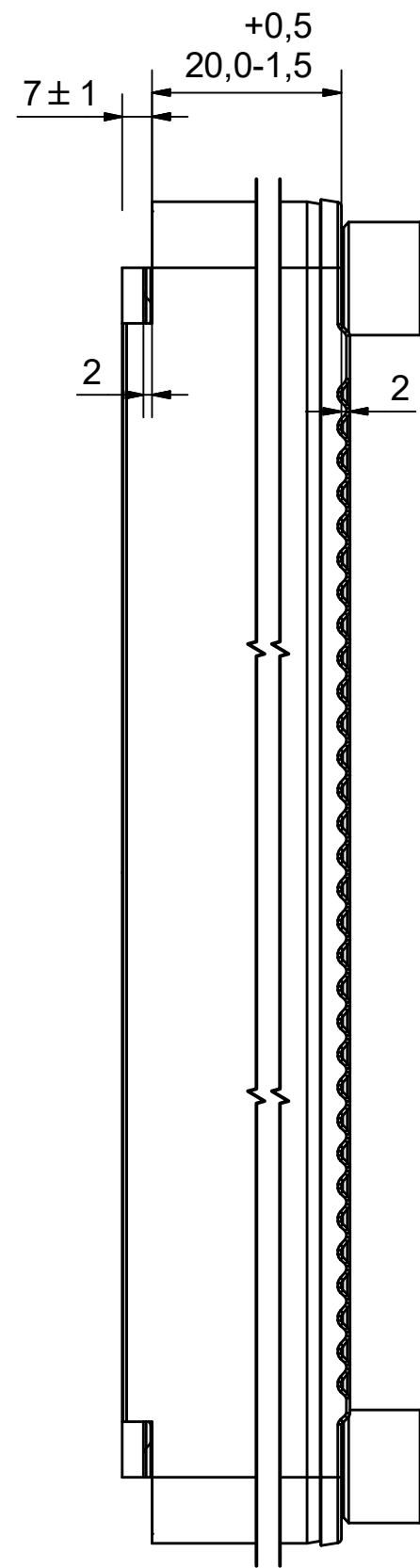
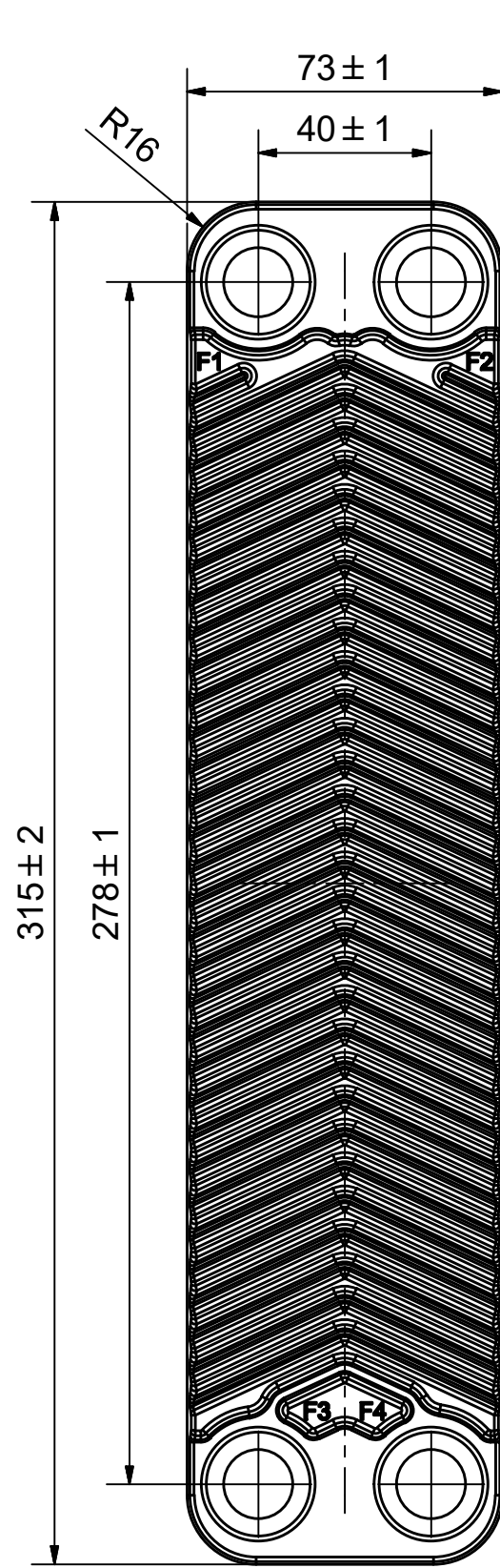
#	MM	IN
A	315	12.4
B	73	2.87
C	278	10.94
D	40	1.57
F	2.00+(2.24*(NoP-2.00))	0.08+(0.09*(NoP-0.08))
G	7	0.28
Q	2	0.08
R	16	0.63
E_1	12	0.47

PED pression / température



AXINTRA

ÉCHANGEURS THERMIQUES



AXINTRA

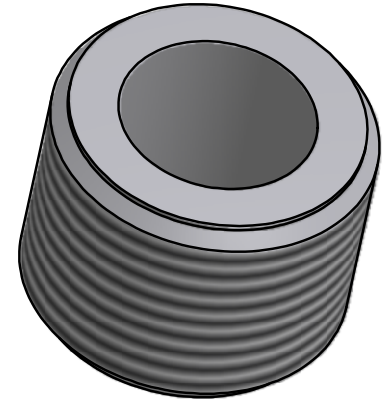
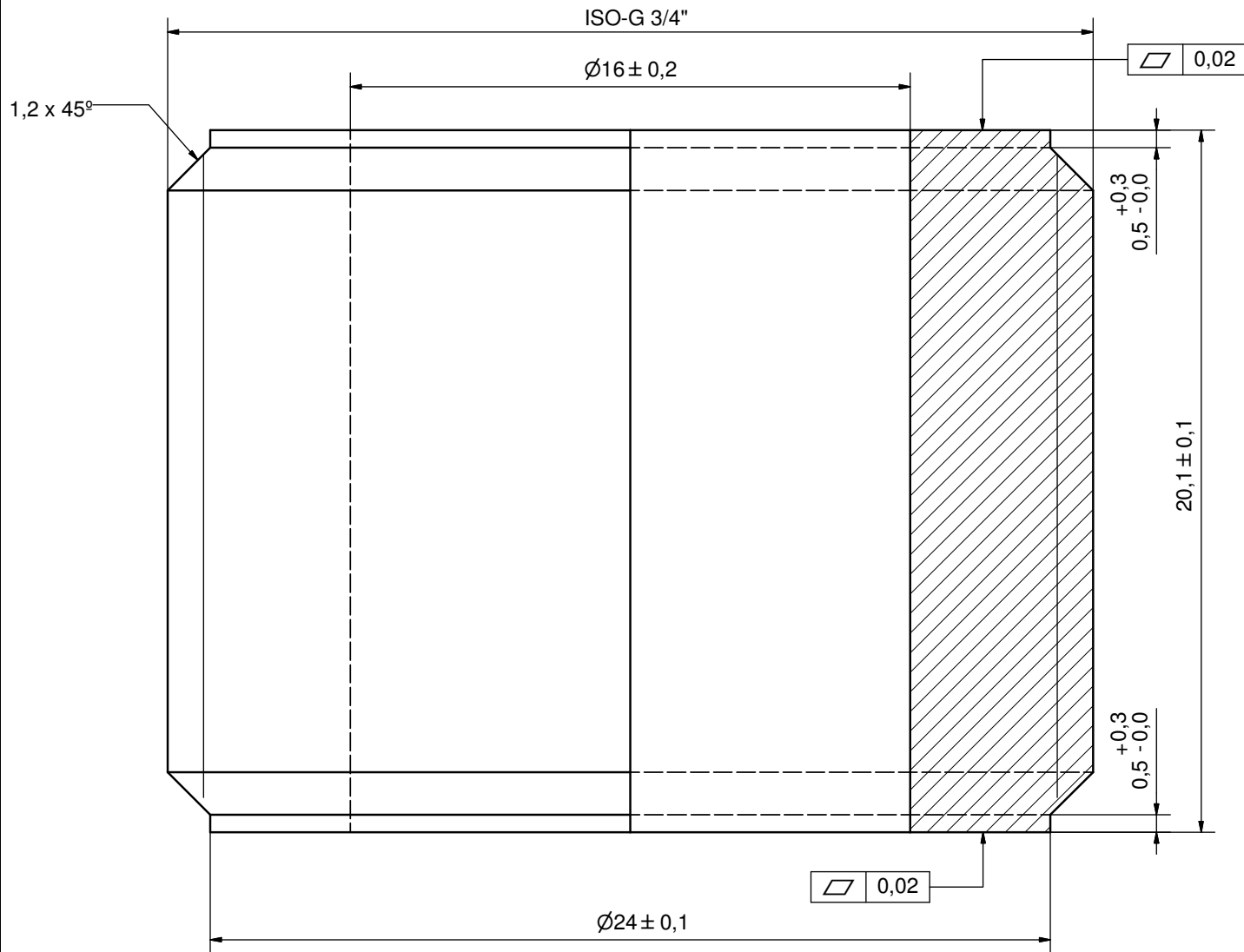
ÉCHANGEURS THERMIQUES

F4	46302	ISO-G 3/4, TH = 20,1	CD000313
F3	46302	ISO-G 3/4, TH = 20,1	CD000313
F2	46302	ISO-G 3/4, TH = 20,1	CD000313
F1	46302	ISO-G 3/4, TH = 20,1	CD000313

Pos	Article No	Title / Denomination, code, material, dimension etc	Drawing No./ref	Pos	Article No	Title / Denomination, code, material, dimension etc	Drawing No./ref
-----	------------	---	-----------------	-----	------------	---	-----------------

Title		E8TH/1P-SC-S	
		Created Date	2018-09-12
		Created By	AU
Article/Configuration number		18057-010	
Drawing number		AU00403211	

Rev No.	Alteration	Date	Checked	Approved
8	DEBURRING INFO ADDED	2009/03/09	TL	PDM



© Company Confidential. Property of SWEP International AB

AXINTRA
ÉCHANGEURS THERMIQUES

DEBURR SHARP EDGES; MAX 0,4

ACCORDING TO MQS
MATERIAL

Drawn	Checked	Approved	Created Date	General geometrical tolerancing ISO 2768	General surface finish R_a	Scale
JA	TOD	BOS	1996-12-05	3.2	\varnothing	-
SWEP A DOVER COMPANY				Title: ISO-G 3/4 Article number: - Drawing number: CD000313 Revision: 8 Sheet: 1 (1)		