

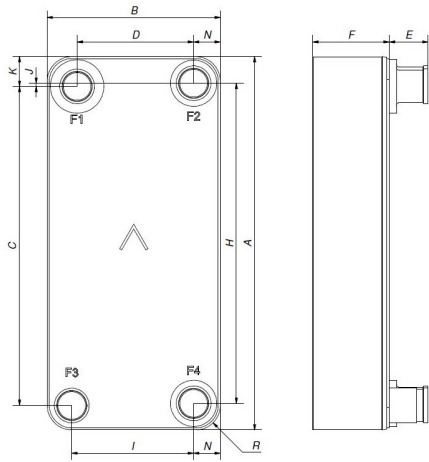
# V200T, 0143443.0-Preconfig

[ItemNumber]: 0143443.0-Preconfig

[ItemConnectionDenomination]: V200THx80/1P-SC-M 28U+54.3&60+2x2"

[ItemNoP]: 80

## Les dimensions standard



#	MM	IN
A	525 (+2/-2)	20.67 (+0.08/-0.08)
B	243 (+1/-1)	9.57 (+0.04/-0.04)
C	448.50 (+1/-1)	17.66 (+0.04/-0.04)
D	163.50 (+1/-1)	6.44 (+0.04/-0.04)
F	193.2 (+3.9/-2.9)	7.61 (+0.15/-0.11)
G	4 (+1/-1)	0.16 (+0.04/-0.04)
H	450 (+1/-1)	17.72 (+0.04/-0.04)
I	171 (+1/-1)	6.73 (+0.04/-0.04)
J	4.50	0.18
K	42	1.65
N	37.50	1.48
R	35	1.38

Mesure (Tolérance)

## Connexions

F = Connexions latérales avant, P = Connexions latérales arrière

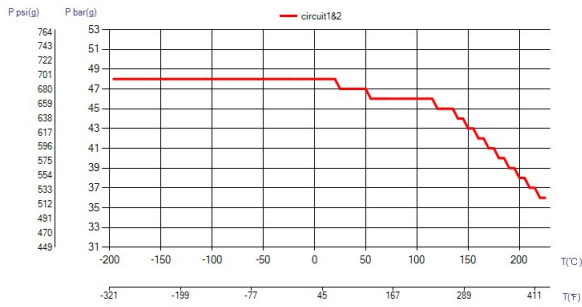
POSITION	ART. NO	DENOMINATION	HEIGHT (E)	MATERIAL
F1	45495	SOLDER 54.3 & WELD 60 NON-CASTED	54	Acier inoxydable 316
F2, F4	46101	ISO-G 2" A NON-CASTED	54	Acier inoxydable 316
F3	30105	SOLDER 28U NON-CASTED	54	Acier inoxydable 316

## Accessoires

Indisponible

ART. NO	DENOMINATION
21118	

## PED pression / température



## Données du produit

<b>Catégorie PED</b>	III
<b>Poids total y compris les connexions</b>	43.5 kg
<b>Zone de transfert de chaleur totale</b>	10.1 m <sup>2</sup> (108.3 ft <sup>2</sup> )
<b>[ItemHoldUpVolume1]</b>	9.399 dm <sup>3</sup> (0.332 ft <sup>3</sup> )
<b>[ItemHoldUpVolume2]</b>	9.64 dm <sup>3</sup> (0.34 ft <sup>3</sup> )

### MATIÈRES

Plaques en acier inoxydable 316/316L, brasage cuivre

## Limitation de responsabilité par rapport au matériel

Les informations et recommandations relatives aux produits sont fournies de bonne foi, néanmoins, SWEP n'émet aucune déclaration ni garantie en ce qui concerne le caractère exhaustif et l'exactitude de ces informations. Les informations sont fournies sous la condition que les acheteurs déterminent par eux-mêmes et avant l'achat le caractère approprié des produits pour leurs applications. Les acheteurs doivent prendre en considération que les propriétés des produits dépendent de l'application et des matériaux sélectionnés et que les produits contenant de l'acier inoxydable s'exposent à la corrosion s'ils sont utilisés dans des environnements inappropriés.