

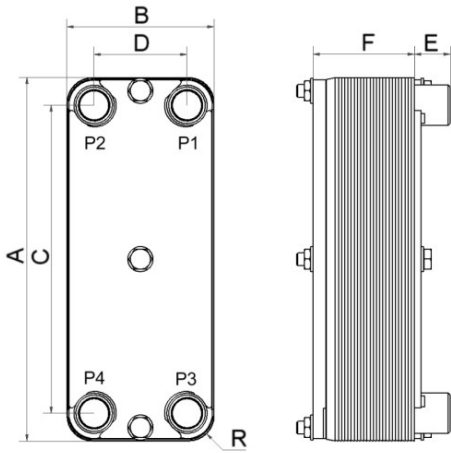
M10, 059749.0-Preconfig

[ItemNumber]: 059749.0-Preconfig

[ItemConnectionDenomination]: M10NHx40/1P-CSN-S 4x1"

[ItemNoP]: 40

Les dimensions standard



#	MM	IN
A	287 (+1/-1)	11.3 (+0.04/-0.04)
B	116 (+1/-1)	4.57 (+0.04/-0.04)
C	243 (+0.50/-0.50)	9.57 (+0.02/-0.02)
D	72 (+0.50/-0.50)	2.83 (+0.02/-0.02)
F	111.2 (+0/-1.1)	4.38 (+0/-0.04)
G	0	0
R	22	0.87

Mesure (Tolérance)

Connexions

F = Connexions latérales avant, P = Connexions latérales arrière

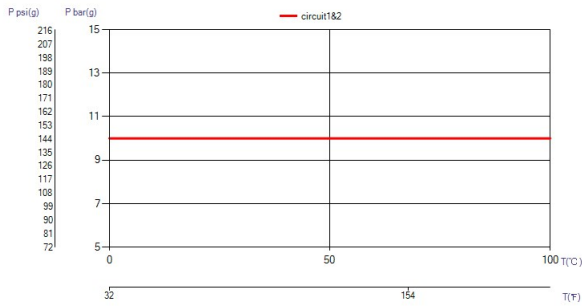
POSITION	ART. NO	DENOMINATION	HEIGHT (E)	MATERIAL
F1, F2, F3, F4	30178	ISO-G 1"	33	Acier inoxydable 316

Accessoires

Indisponible

ART. NO	DENOMINATION
---------	--------------

PED pression / température



Données du produit

Catégorie PED	SEP
Poids total y compris les connexions	9 kg
Zone de transfert de chaleur totale	0.9 m ² (9.8 ft ²)
[ItemHoldUpVolume1]	0.798 dm ³ (0.028 ft ³)
[ItemHoldUpVolume2]	0.84 dm ³ (0.03 ft ³)

MATIÈRES

Cadre en acier au carbone, plaques en acier inoxydable 316, joints NBR

Limitation de responsabilité par rapport au matériel

Les informations et recommandations relatives aux produits sont fournies de bonne foi, néanmoins, SWEP n'émet aucune déclaration ni garantie en ce qui concerne le caractère exhaustif et l'exactitude de ces informations. Les informations sont fournies sous la condition que les acheteurs déterminent par eux-mêmes et avant l'achat le caractère approprié des produits pour leurs applications. Les acheteurs doivent prendre en considération que les propriétés des produits dépendent de l'application et des matériaux sélectionnés et que les produits contenant de l'acier inoxydable s'exposent à la corrosion s'ils sont utilisés dans des environnements inappropriés.