

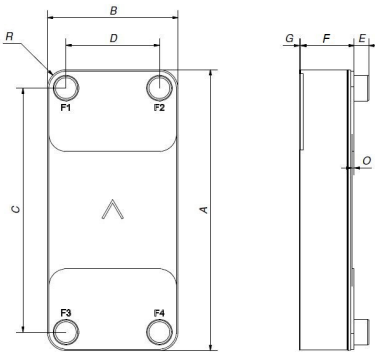
B120T, 093443.1-Preconfig

[ItemNumber]: 093443.1-Preconfig

[ItemConnectionDenomination]: B120THx100/1P-SC-S 4x2"

[ItemNoP]: 100

Les dimensions standard



#	MM	IN
A	525 (+2/-2)	20.67 (+0.08/-0.08)
B	243 (+1/-1)	9.57 (+0.04/-0.04)
C	456 (+1/-1)	17.95 (+0.04/-0.04)
D	174 (+1/-1)	6.85 (+0.04/-0.04)
F	239 (+1.2/-3.6)	9.41 (+0.05/-0.14)
G	4 (+1/-1)	0.16 (+0.04/-0.04)
R	35	1.38

Mesure (Tolérance)

Connexions

F = Connexions latérales avant, P = Connexions latérales arrière

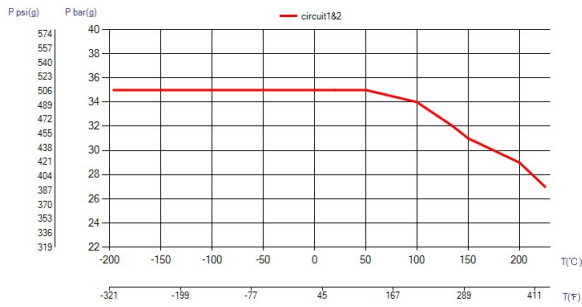
POSITION	ART. NO	DENOMINATION	HEIGHT (E)	MATERIAL
F1, F2, F3, F4	45134	ISO-G 2" A	54	Acier inoxydable 316

Accessoires

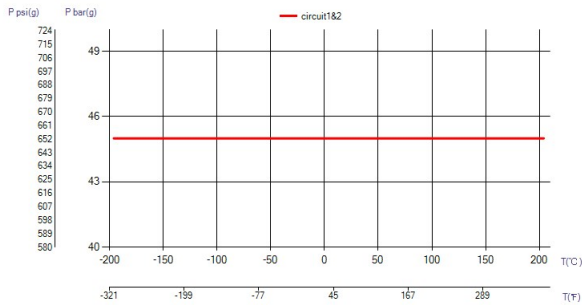
Indisponible

ART. NO	DENOMINATION
21118	

PED pression / température



pression / température



Données du produit

Catégorie PED	III
Poids total y compris les connexions	49.4 kg
Zone de transfert de chaleur totale	12.9 m ² (139.2 ft ²)
[ItemHoldUpVolume1]	11.809 dm ³ (0.417 ft ³)
[ItemHoldUpVolume2]	12.05 dm ³ (0.426 ft ³)

MATIÈRES

Plaques en acier inoxydable 316/316L, brasage cuivre

Limitation de responsabilité par rapport au matériel

Les informations et recommandations relatives aux produits sont fournies de bonne foi, néanmoins, SWEP n'émet aucune déclaration ni garantie en ce qui concerne le caractère exhaustif et l'exactitude de ces informations. Les informations sont fournies sous la condition que les acheteurs déterminent par eux-mêmes et avant l'achat le caractère approprié des produits pour leurs applications. Les acheteurs doivent prendre en considération que les propriétés des produits dépendent de l'application et des matériaux sélectionnés et que les produits contenant de l'acier inoxydable s'exposent à la corrosion s'ils sont utilisés dans des environnements inappropriés.