

B10T

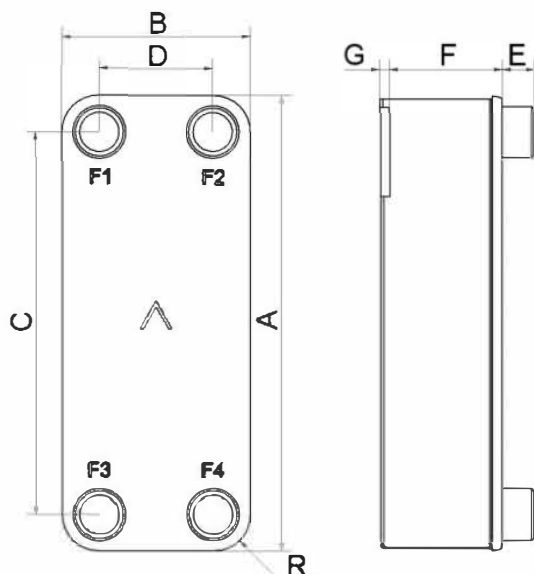
Le B10T offre des solutions d'échange thermique dans un large éventail de capacités. Son adaptation à de nombreuses applications est rapide et simple. Par sa compacité, sa polyvalence, son excellent transfert thermique, ce produit est le choix idéal pour des applications monophasiques et de réfrigération.



Spécifications de base

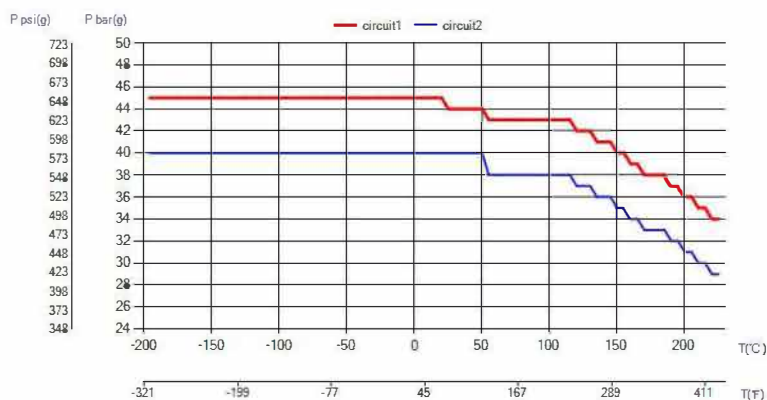
Nombre de plaques max. (NoP)	140
Débit volumétrique max.	9 m ³ /h (39.63 gpm)
Volume du canal	0.061/0.061 dm ³ (0.0022/0.0022 ft ³)
Matières	Plaques en acier inoxydable 316, brasage cuivre
Poids sans les connexions	1.15+(0.096*NoP) kg 2.54+(0.212*NoP) lb

Les dimensions standard



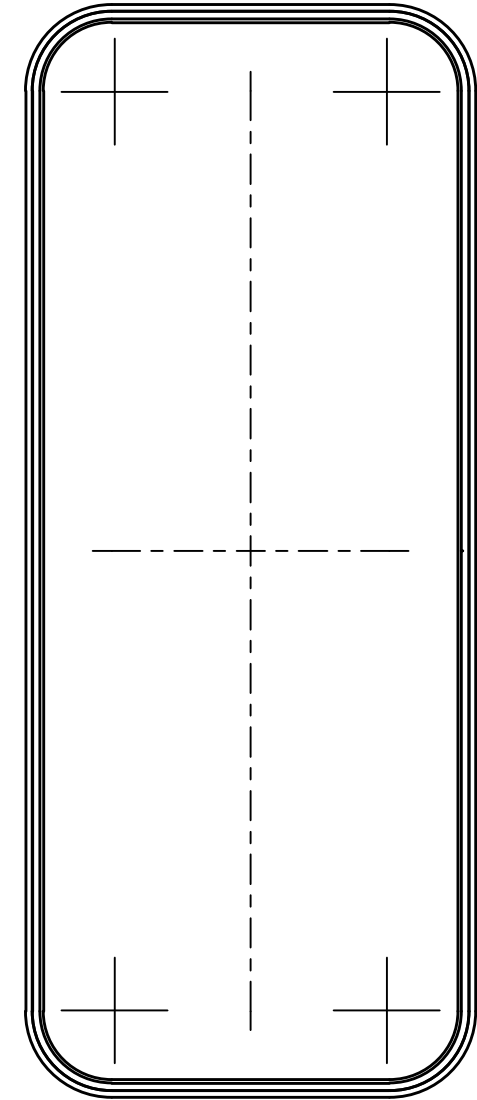
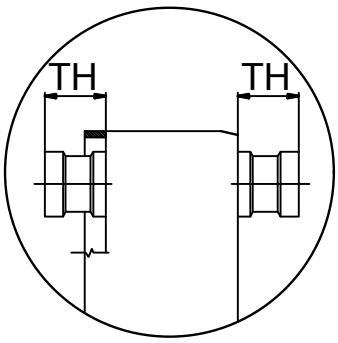
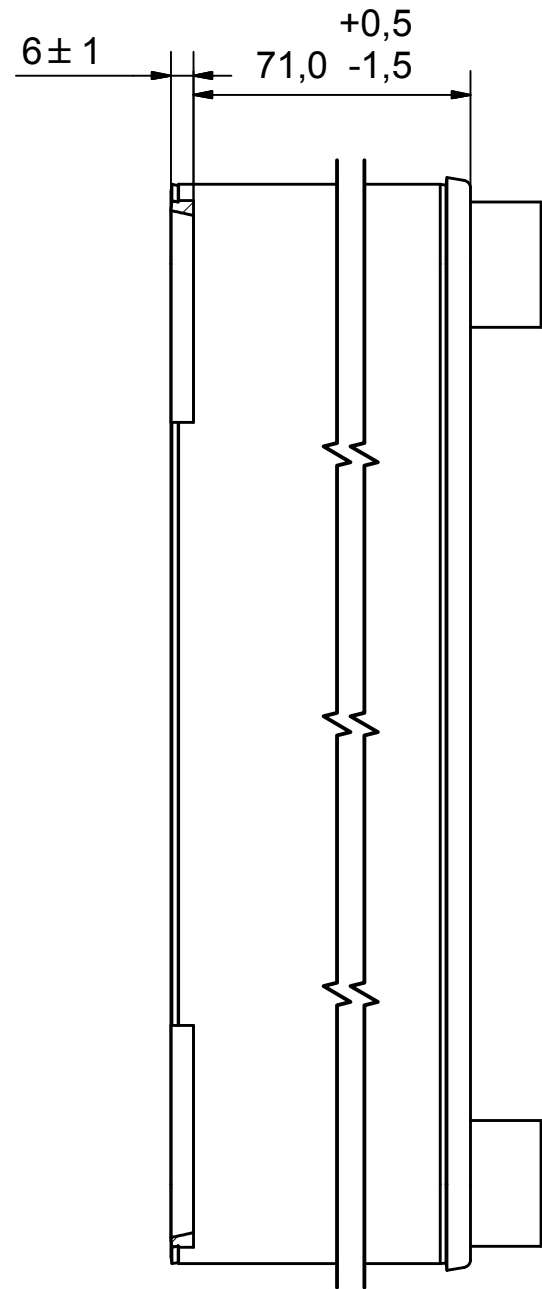
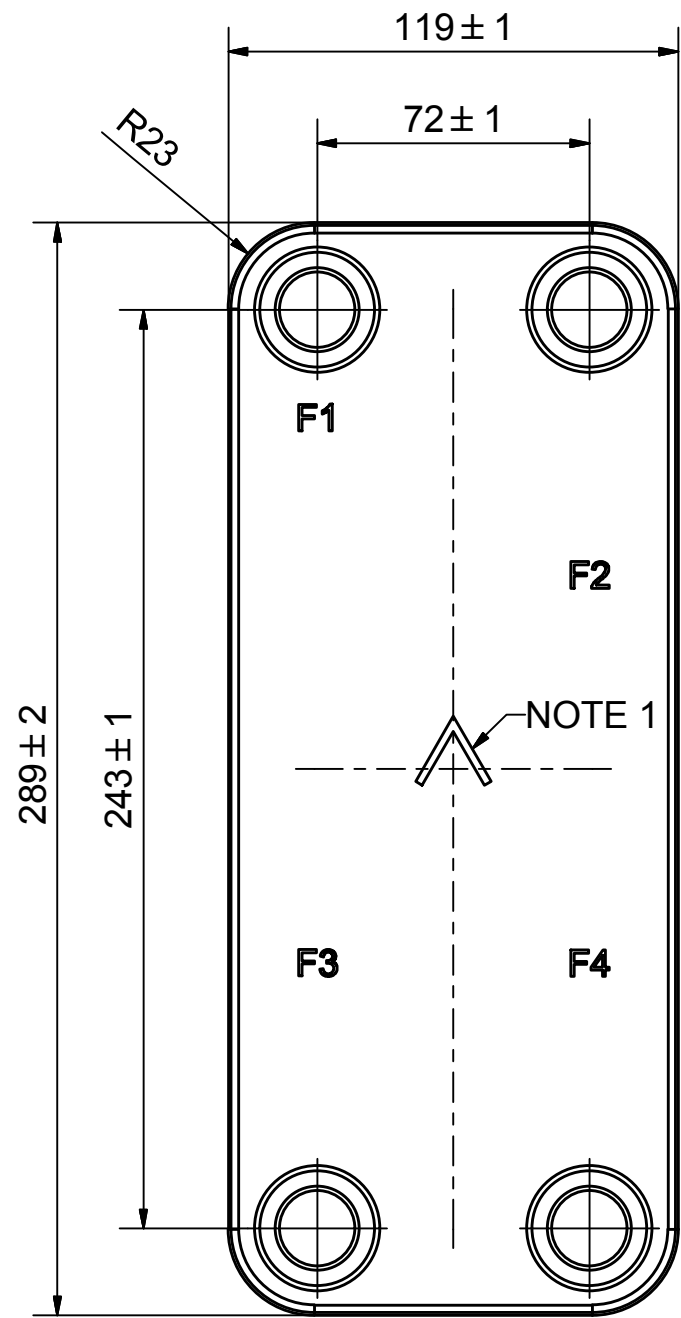
#	MM	IN
A	289	11.38
B	119	4.69
C	243	9.57
D	72	2.83
F	4.00+2.24*(NoP)	0.16+0.09*(NoP)
G	6	0.24
R	22	0.87
E_1	20	0.79

PED pression / température



AXINTRA

ÉCHANGEURS THERMIQUES




AXINTRA
ÉCHANGEURS THERMIQUES

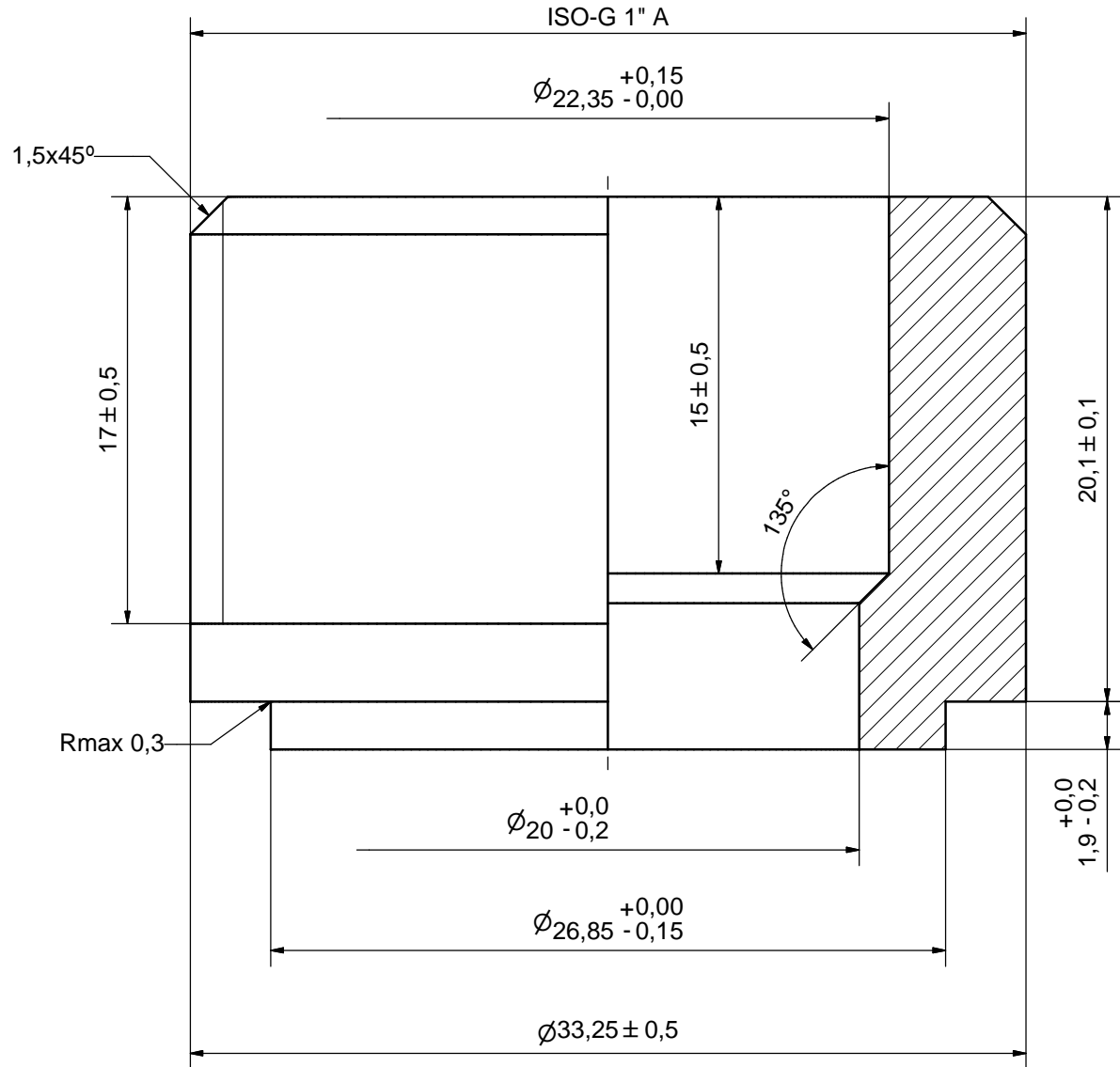
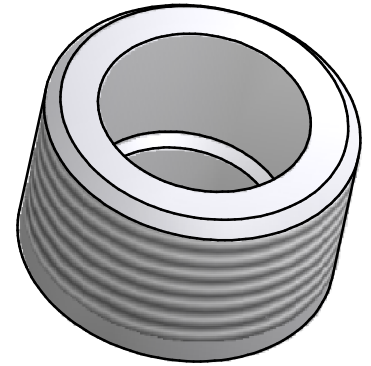
NOTE 1 ALTERNATE MARKING: STICKER OR STAMP

F4	32566	ISO-G 1" A & SOLDER 22U, TH = 20,1	CD000806
F3	32566	ISO-G 1" A & SOLDER 22U, TH = 20,1	CD000806
F2	32566	ISO-G 1" A & SOLDER 22U, TH = 20,1	CD000806
F1	32566	ISO-G 1" A & SOLDER 22U, TH = 20,1	CD000806

Pos	Article No	Title / Denomination, code, material, dimension etc	Drawing No./ref	Pos	Article No	Title / Denomination, code, material, dimension etc	Drawing No./ref
-----	------------	---	-----------------	-----	------------	---	-----------------

Title		B10TH/1P-SC-M	
 A DOVER COMPANY		Created Date	2018-03-05
		Created By	AU
Article/Configuration number		15371-030	
Drawing number		AU00355317	

Rev No.	Alteration	Date	Checked	Approved
1	CHANGED DENOMIATION	2007/05/28	ANL	PDM



ACCORDING TO MQS
MATERIAL

Drawn THE	Checked PDM	Approved PDM	Created Date 2006/05/09	General geometrical tolerancing ISO 2768 m	General surface finish R_a 3.2	Scale 5:1
Title ISO-G 1" A & SOLDER 22U			Article number -	Drawing number CD000806	Revision 1	Sheet 1 (1)

© Company Confidential, Property of SWEP International/AB

AXINTRA
ÉCHANGEURS THERMIQUES

SWEP
A DOVER COMPANY