

B10T

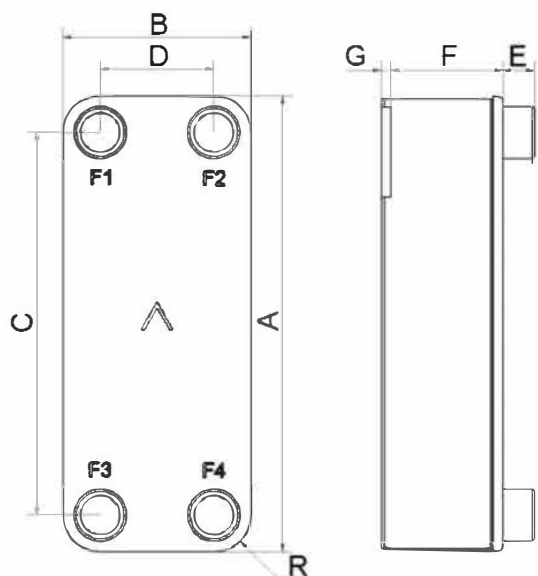
Le B10T offre des solutions d'échange thermique dans un large éventail de capacités. Son adaptation à de nombreuses applications est rapide et simple. Par sa compacité, sa polyvalence, son excellent transfert thermique, ce produit est le choix idéal pour des applications monophasiques et de réfrigération.



Spécifications de base

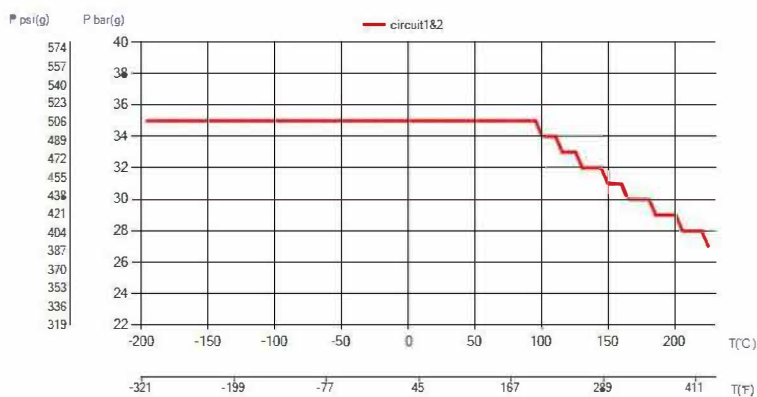
Nombre de plaques max. (NoP)	140
Débit volumétrique max.	9 m ³ /h (39.63 gpm)
Volume du canal	0.061/0.061 dm ³ (0.0022/0.0022 ft ³)
Matières	Plaques en acier inoxydable 316, brasage cuivre
Poids sans les connexions	1.15+(0.096*NoP) kg 2.54+(0.212*NoP) lb

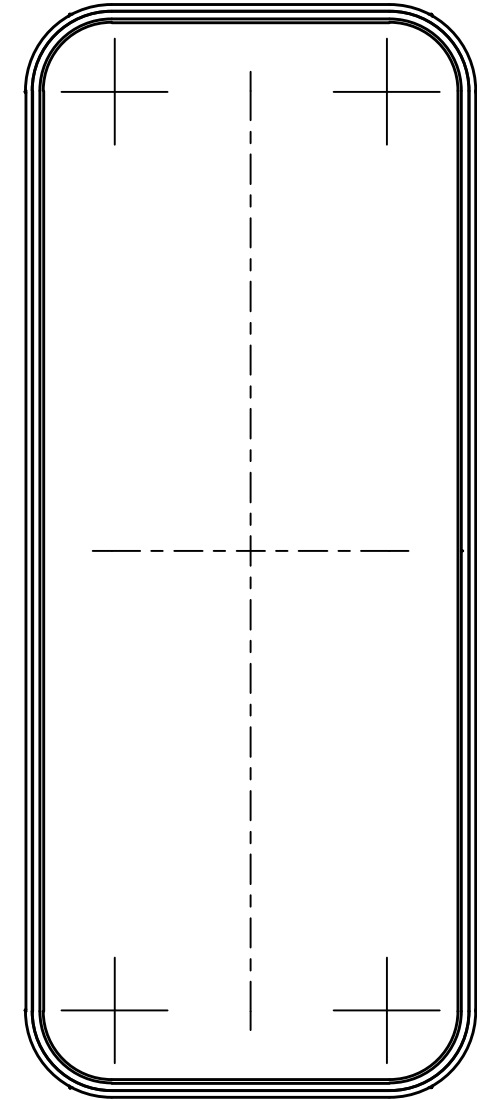
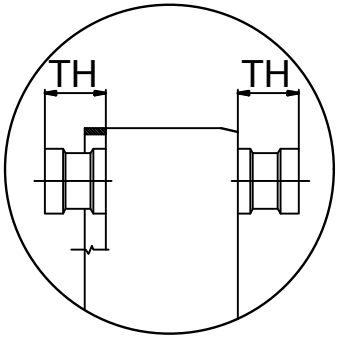
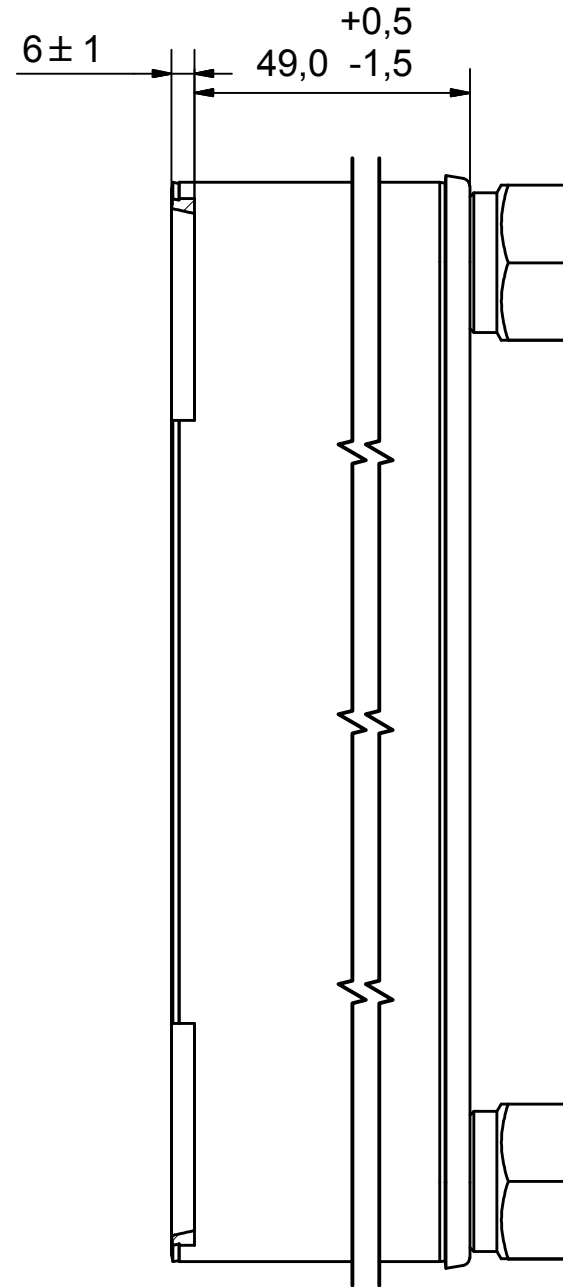
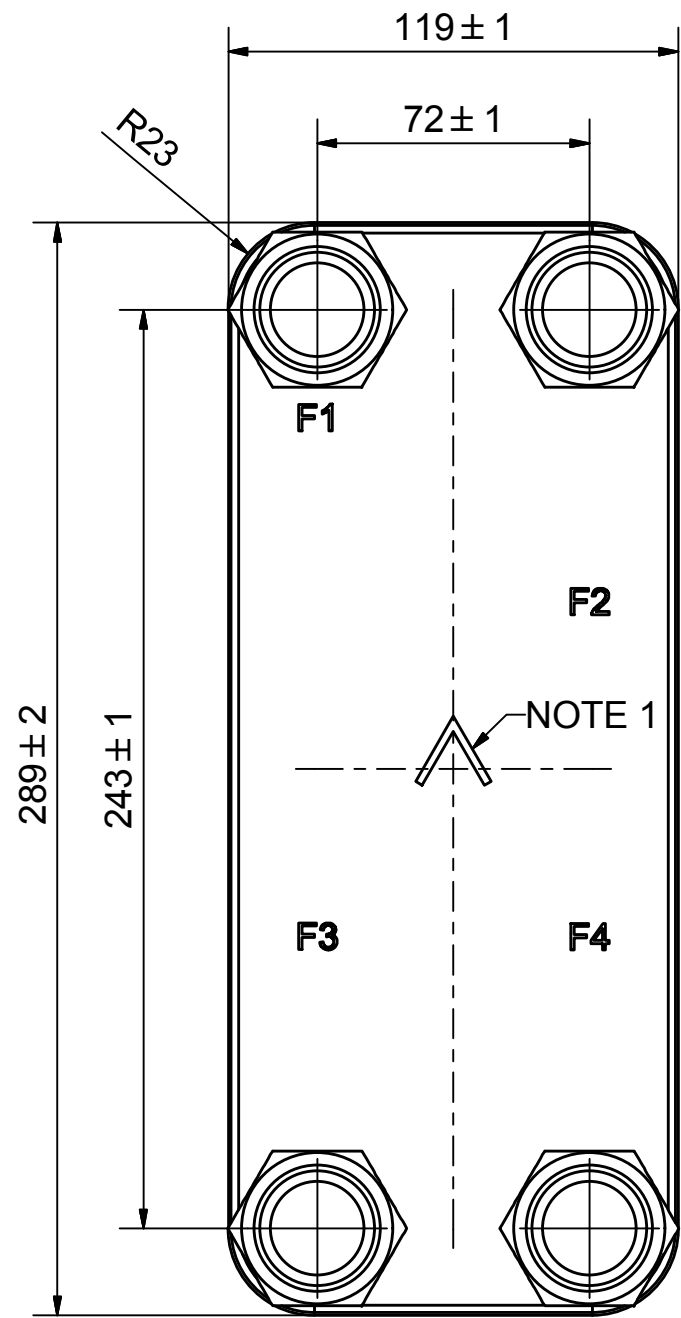
Les dimensions standard



#	MM	IN
A	289	11.38
B	119	4.69
C	243	9.57
D	72	2.83
F	4.00+2.24*(NoP)	0.16+0.09*(NoP)
G	6	0.24
R	22	0.87
E_1	20	0.79

PED pression / température







AXINTRA
ÉCHANGEURS THERMIQUES

NOTE 1 ALTERNATE MARKING: STICKER OR STAMP

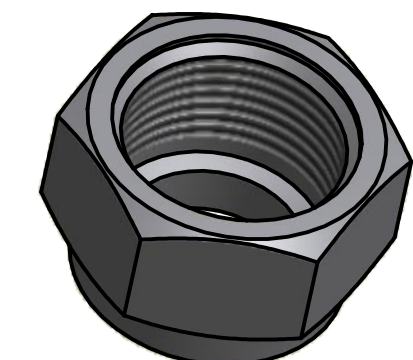
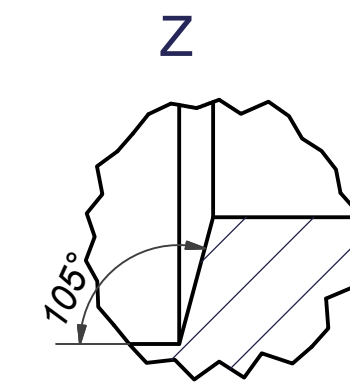
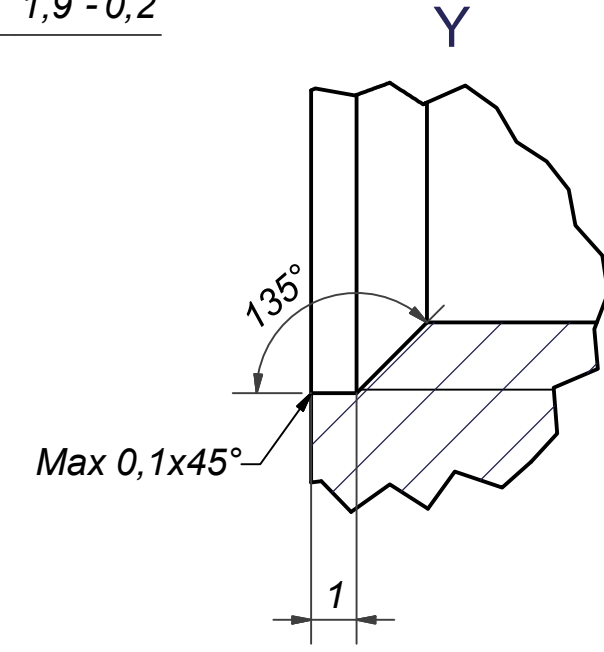
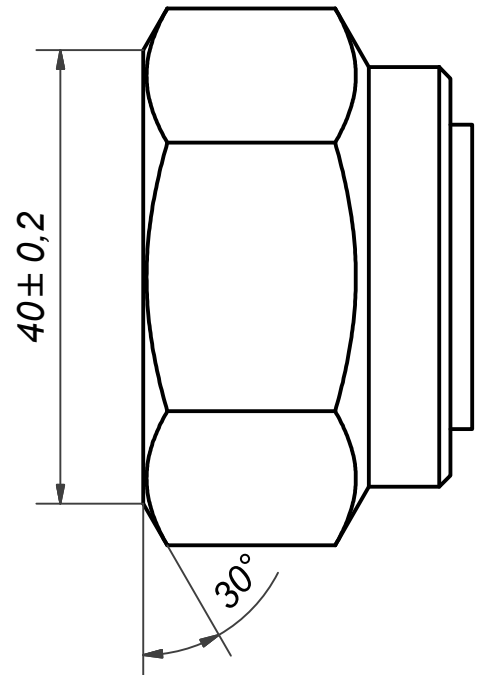
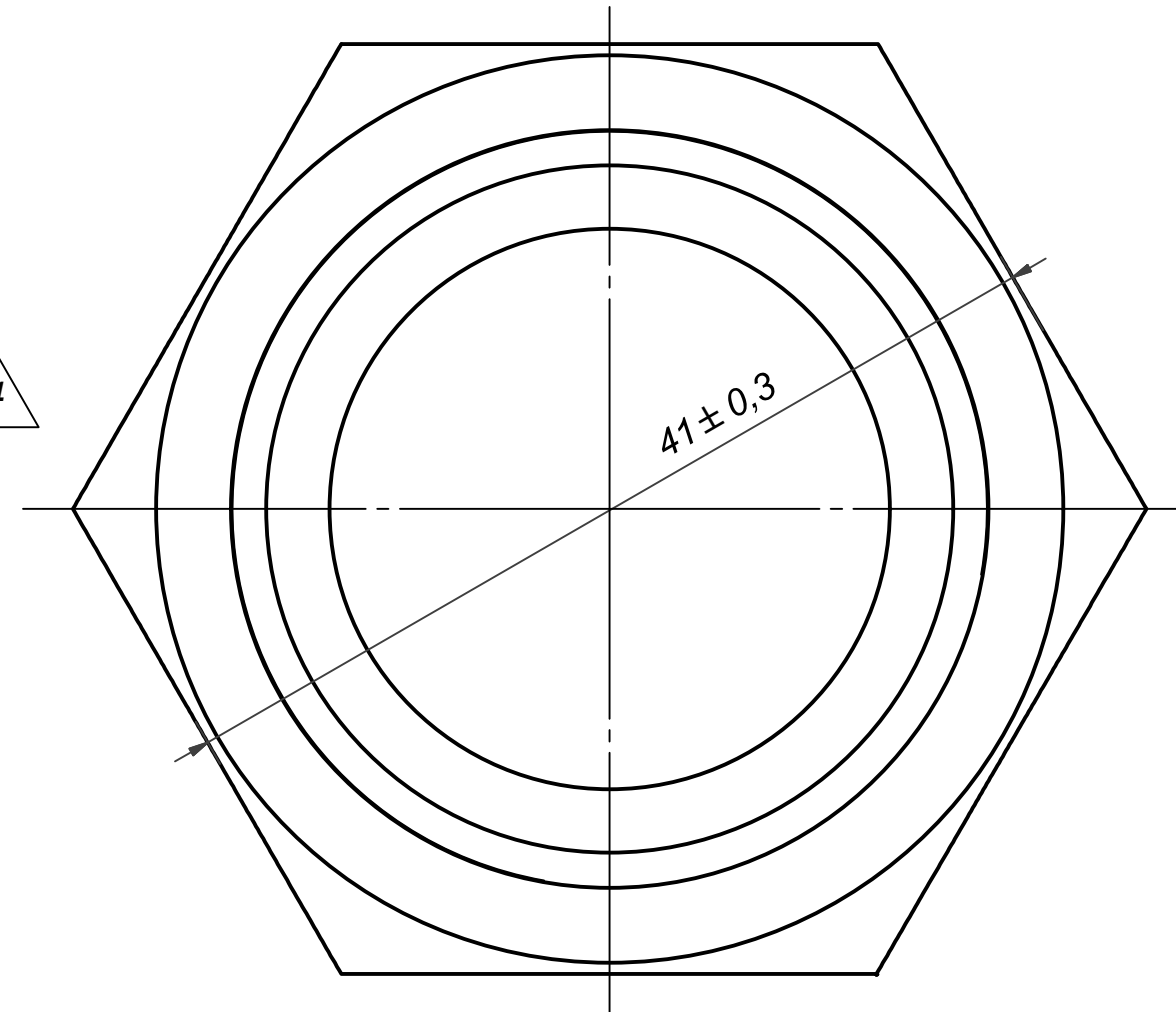
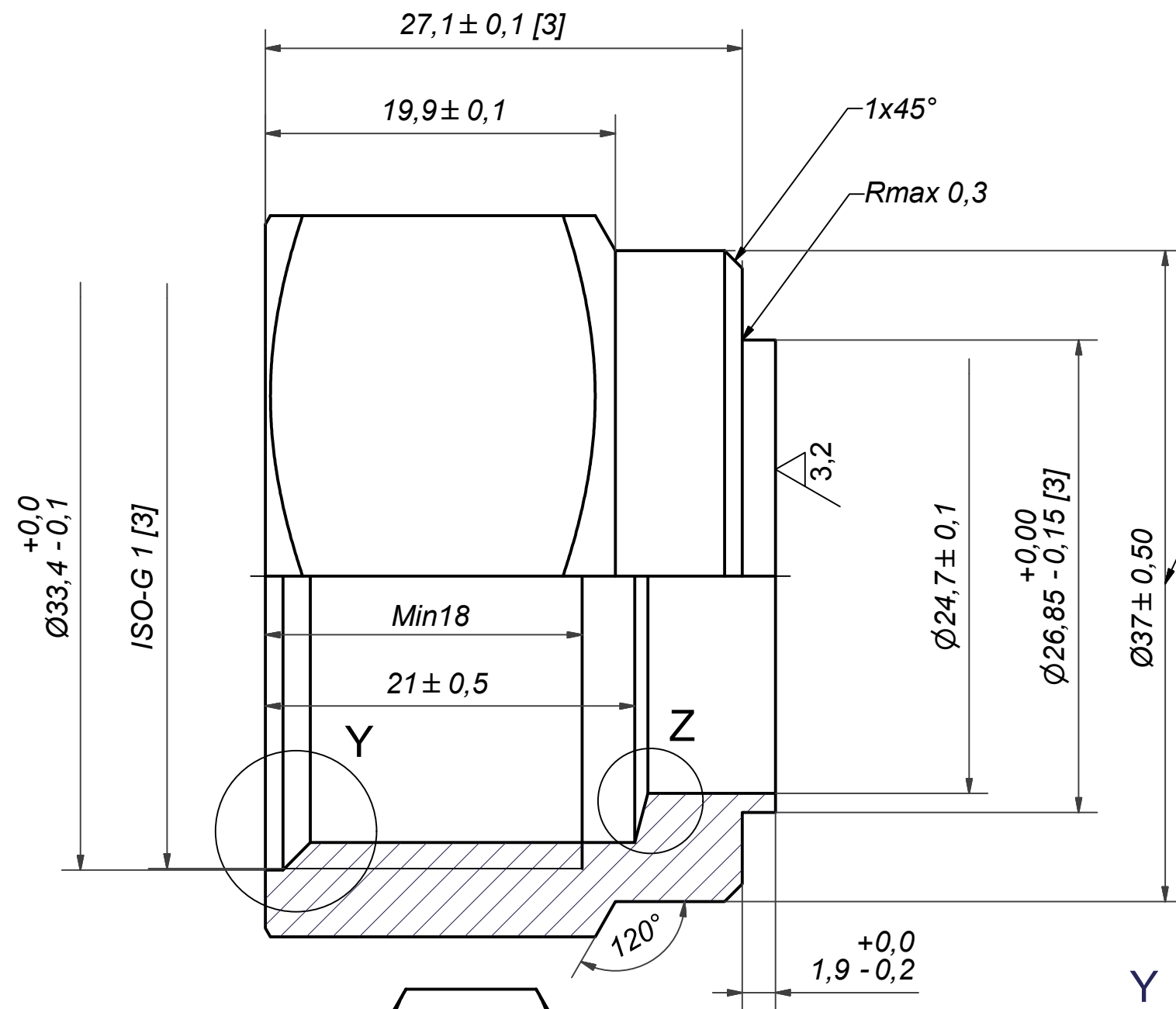
Robival

F4	45397	ISO-G 1 INT. HEX., TH = 27,1	CD000001
F3	45397	ISO-G 1 INT. HEX., TH = 27,1	CD000001
F2	45397	ISO-G 1 INT. HEX., TH = 27,1	CD000001
F1	45397	ISO-G 1 INT. HEX., TH = 27,1	CD000001

Title		B10TH/1P-SC-S	
 A DOVER COMPANY	Created Date	Created By	
	2017-10-30	AU	
	Article/Configuration number	Drawing number	
	15242-020	AU00312633	


Pos	Article No	Title / Denomination, code, material, dimension etc	Drawing No./ref	Pos	Article No	Title / Denomination, code, material, dimension etc	Drawing No./ref
-----	------------	---	-----------------	-----	------------	---	-----------------

Rev No	Alteration	Date	Checked	Approved
14	DIMENSION CORRECTED	2014-06-02	SKMTB	VP



NOTE 2: DEBURR SHARP EDGES ; MAX 0,4
NOTE 1:[3] - CRITICAL/SPECIAL CHARACTERISTIC TO BE FOLLOWED

ACCORDING TO MQS
MATERIAL

Drawn	Checked	Approved	Created Date	General geometrical tolerancing ISO 2768:	General surface finish R_a :	Scale	Paper size
miguser	TP	VP	1991-11-06	m	3.2	-	A3
 A DOVER COMPANY				Title ISO-G 1 INT. HEX.			
Article number		Design Type		Drawing number		Revision	
-		CD		CD000001		14	
				Sheet		1 (1)	

© Company Confidential, Property of SWEP International AB

