

# B120T

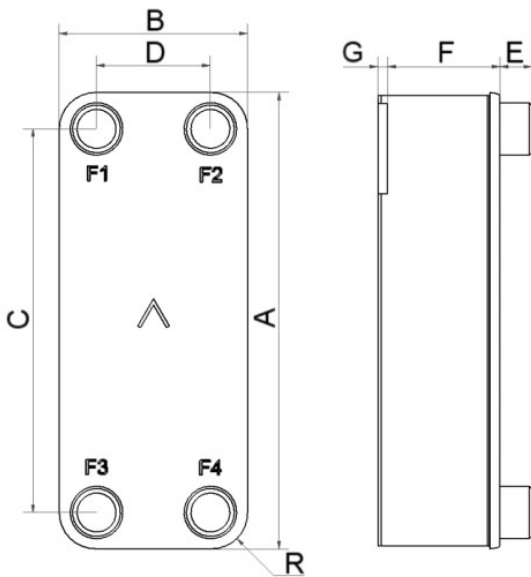
Le B120T a été spécialement conçu pour fonctionner dans des applications de chauffage et industrielles exigeantes, généralement des applications eau-eau et des refroidisseurs d'huile. Ce produit a contribué à l'échange rapide des échangeurs de chaleur traditionnels à plaques et joint, ou à calandre en faveur des BPHE. Il est largement utilisé comme condenseur dans des applications de climatisation et de réfrigération.



## Spécifications de base

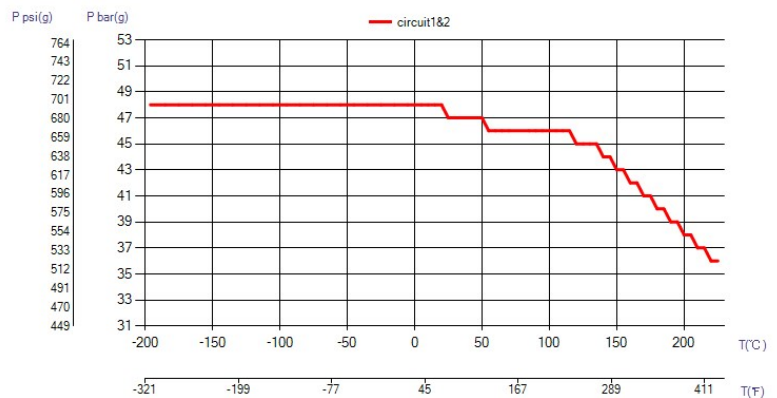
Nombre de plaques max. (NoP)	250
Débit volumétrique max.	27,4 m³/h (17.61 gpm)
Volume du canal	0.241/0.241 dm³ (0.0085/0.0085 ft³)
Matières	Plaques en acier inoxydable 316, brasage cuivre
Poids sans les connexions	8.33+(0.404*NoP) kg 18.36+(0.891*NoP) lb

## Les dimensions standard

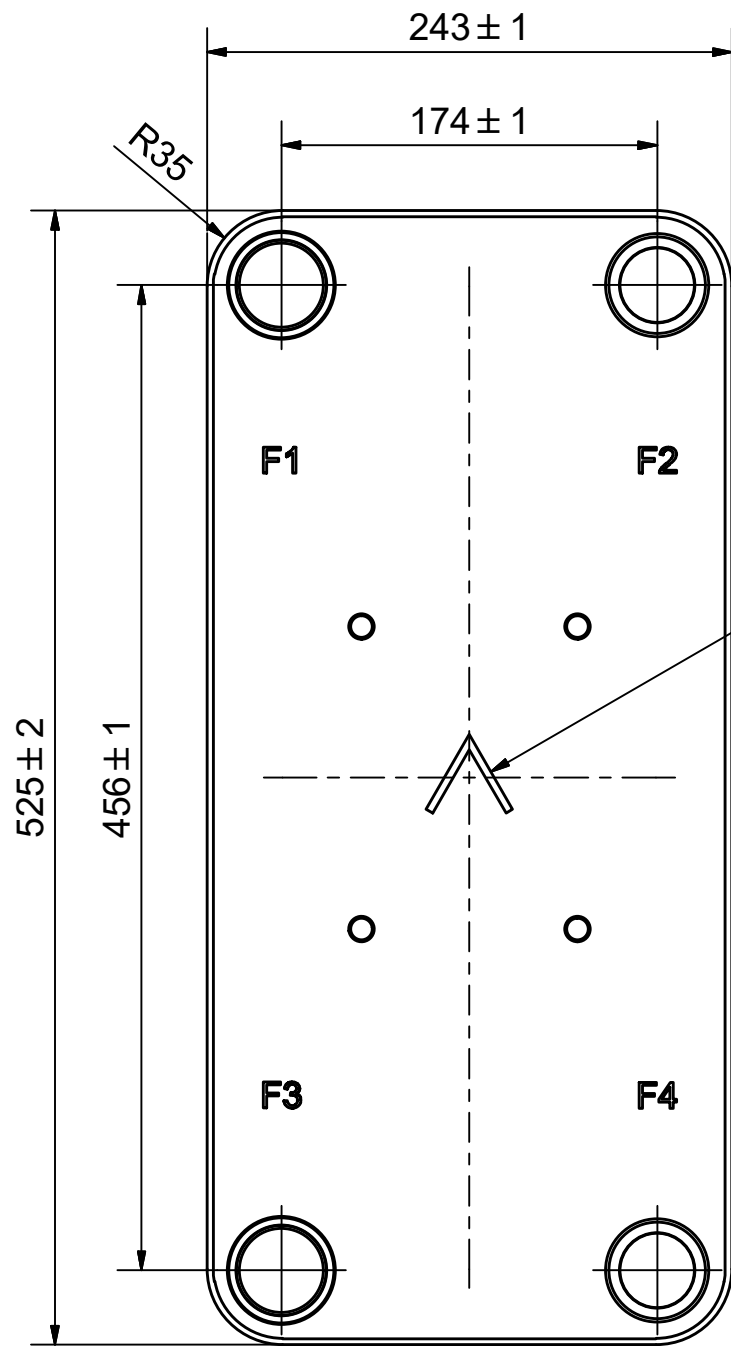
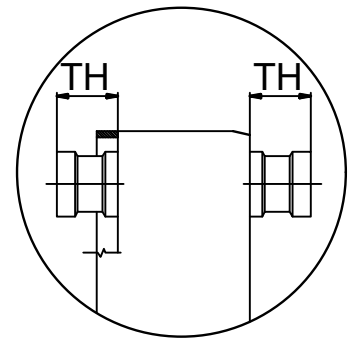


#	MM	IN
A	525	20.67
B	243	9.57
C	456	17.95
D	174	6.85
F	10.00+2.29*(NoP)	0.39+0.09*(NoP)
G	4	0.16
R	35	1.38
E_1	27	1.06

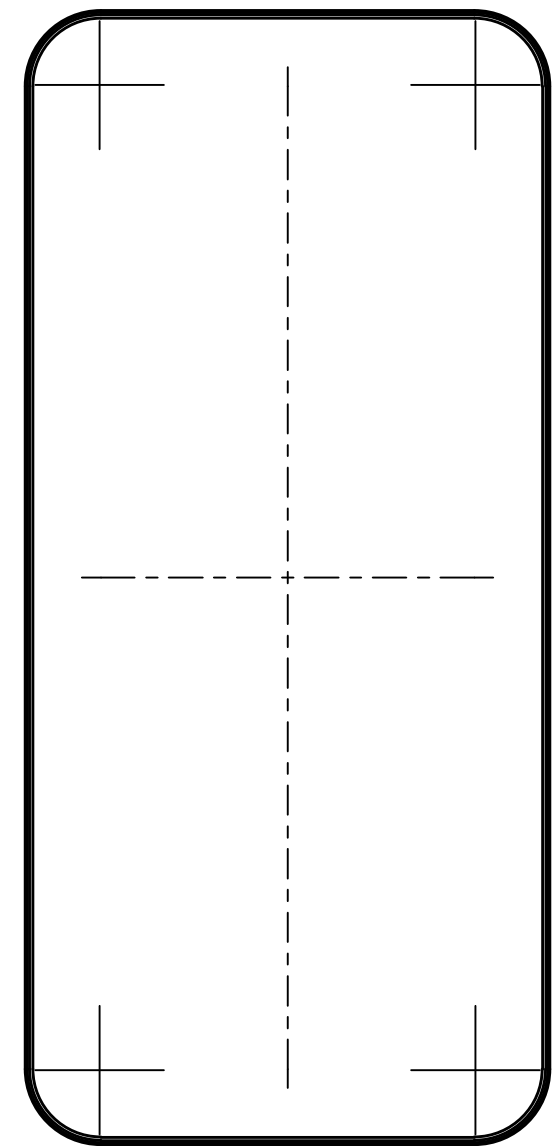
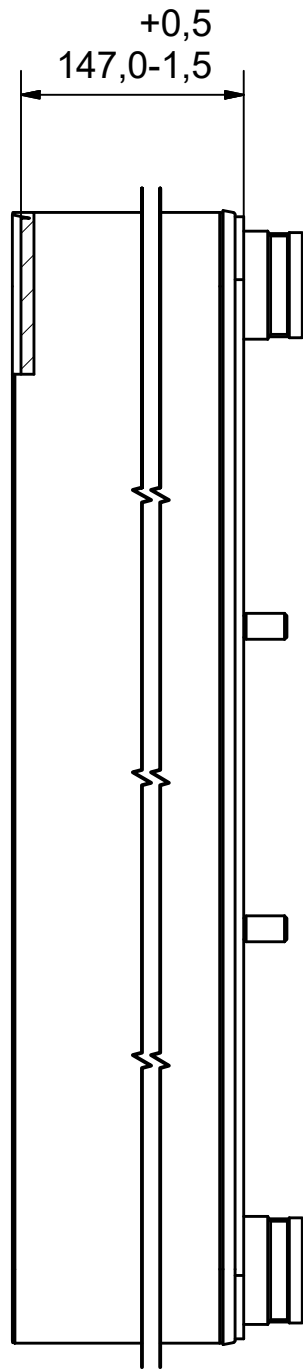
## PED pression / température



PRELIMINARY





NOTE 1

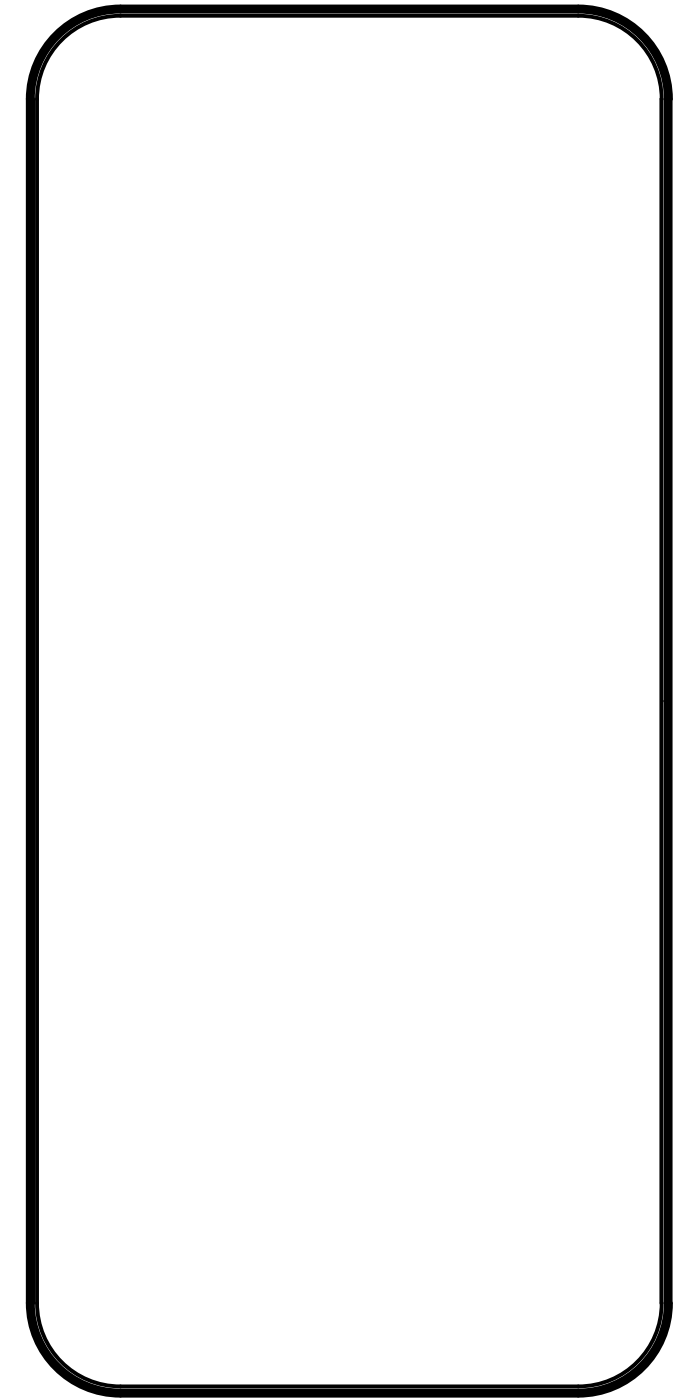
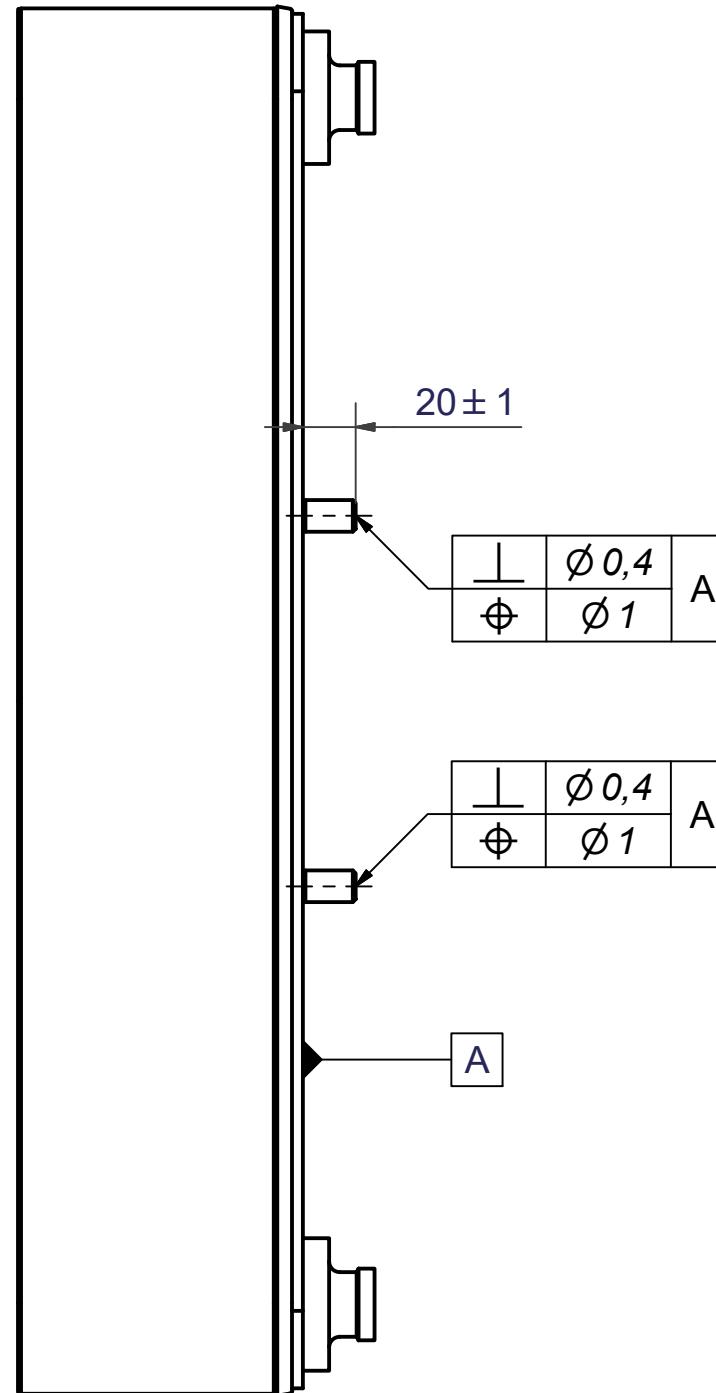
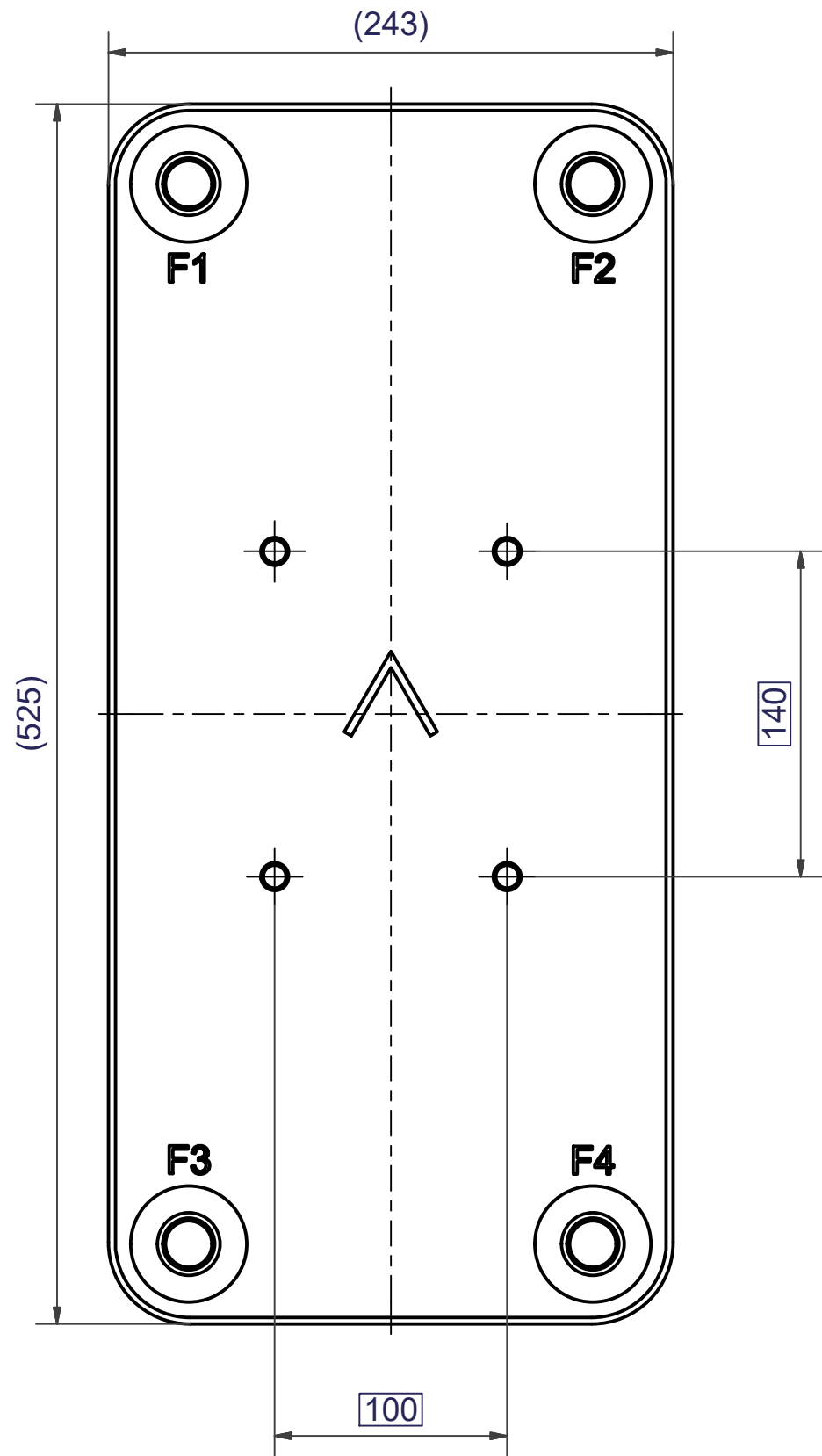


NOTE 1 ALTERNATE MARKING: STICKER OR STAMP

F4	32836	ISO-G 1 1/2" & SOLDER 35,1, TH =	CD000860
F3	45083	SOLDER 42U, TH = 27,1	CD000100
F2	32836	ISO-G 1 1/2" & SOLDER 35,1, TH =	CD000860
F1	45083	SOLDER 42U, TH = 27,1	CD000100
F	21118	B120T/50 BOLT LOC F 4x C140x100	CG450024_1

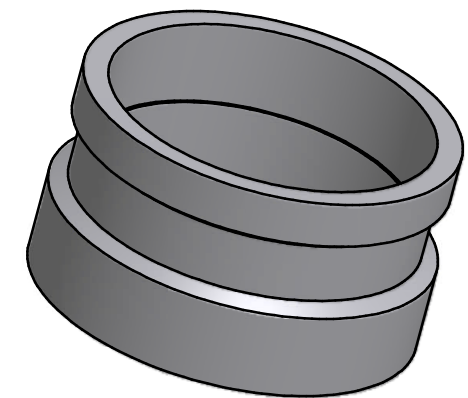
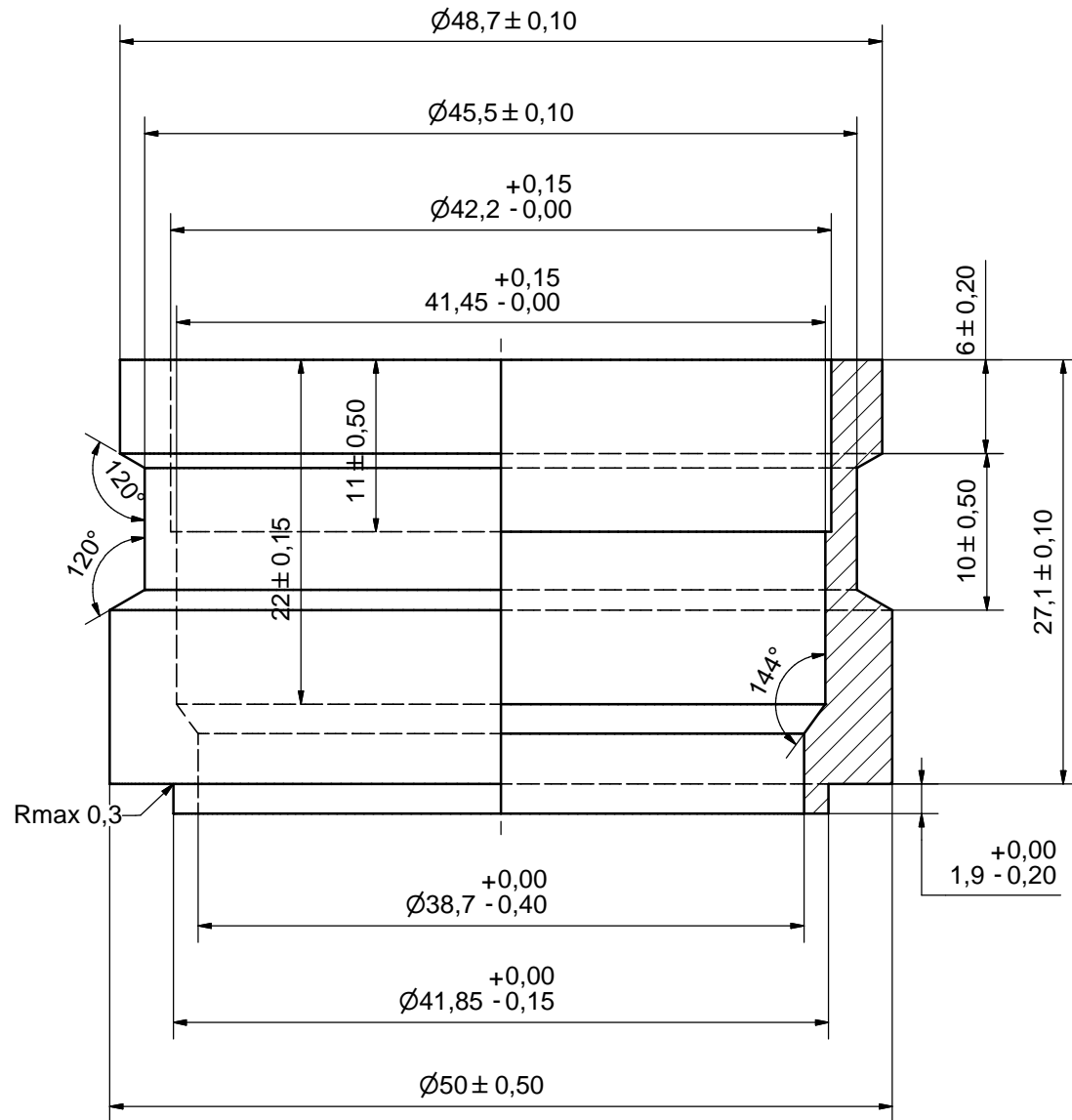
Title		B120TH/1P-SC-M	
 A DOVER COMPANY	Created Date	Created By	
	2019-09-26	AU	
Article/Configuration number		Drawing number	
14171-060		AU00526094 1	

Pos	Article No	Title / Denomination, code, material, dimension etc	Drawing No./ref	Pos	Article No	Title / Denomination, code, material, dimension etc	Drawing No./ref
-----	------------	---	-----------------	-----	------------	---	-----------------



1	4	STUD BOLT M12x20 ART. NO. 45095	M12x20
IT	QTY	DESCRIPTION	Drawing No./Ref
lathe	PDM	PDM	2004-10-12
		General geometrical tolerancing ISO 2768: m	General surface finish R <sub>a</sub> : 3.2
			1:1
		<b>B120T/50 BOLT LOC F 4x C140x100</b>	
Article number		Drawing number	Revision
21118		CG450024	00
		Sheet	1 (1)

Rev No.	Alteration	Date	Checked	Approved
12	DEBURRING INFO ADDED	2009/03/10	TL	PDM



SHARP EDGES DEBURRED MAX 0,4

ACCORDING TO MQS  
MATERIAL

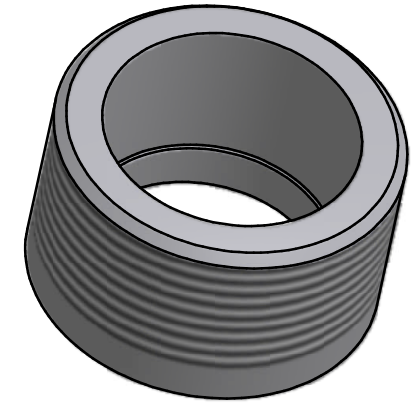
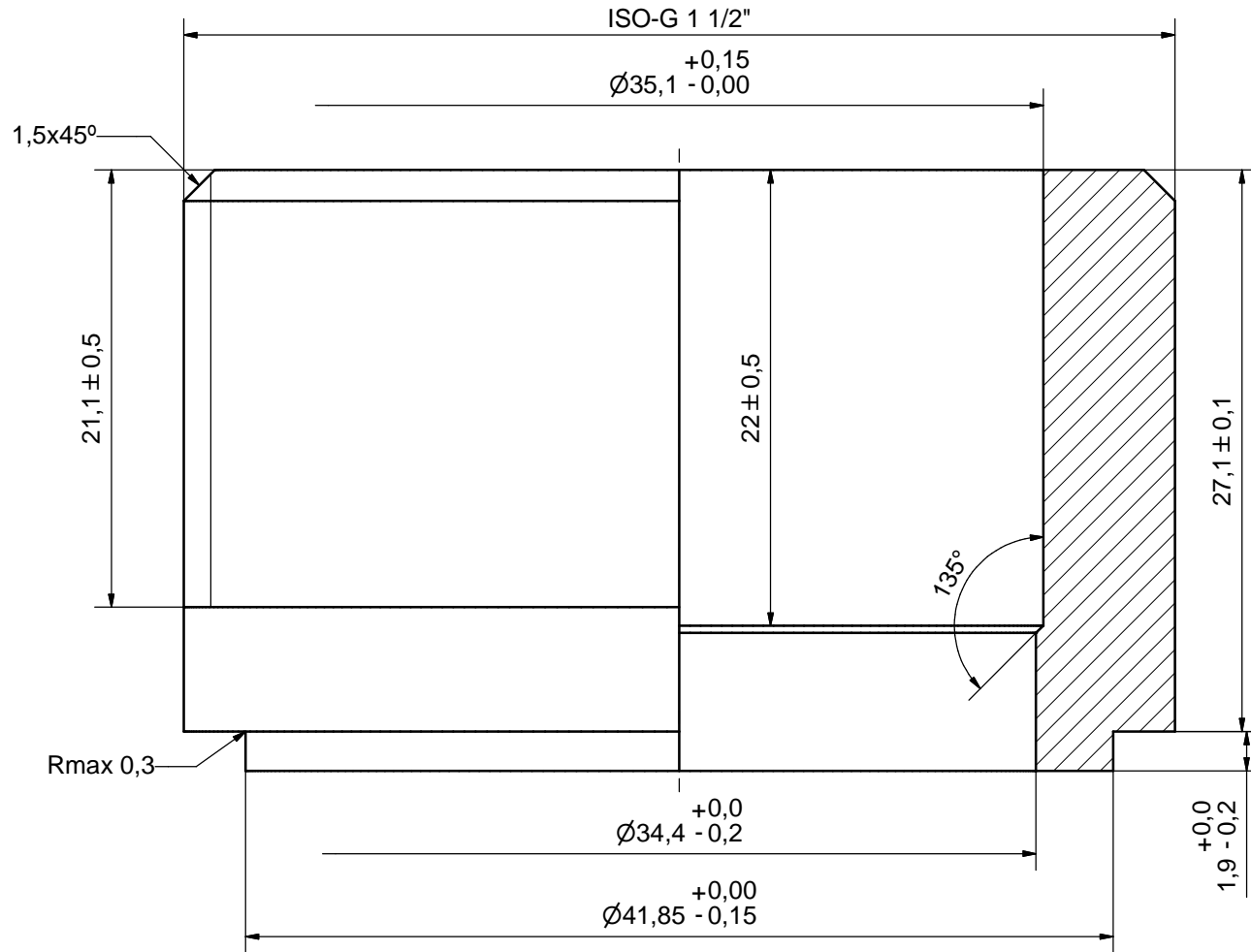
Drawn	SA	Checked	TP	Approved	VP	Created Date	1990-09-08	General geometrical tolerancing ISO 2768	m	General surface finish $R_a$	3.2	Scale	-		
Title												<b>SOLDER 42U</b>			
Article number		-		Drawing number		CD000100		Revision		12		Sheet		1 (1)	

© Company Confidential, Property of SWEP International AB

**AXINTRA**  
ÉCHANGEURS THERMIQUES

**SWEP**  
A DOVER COMPANY

Rev No.	Alteration	Date	Checked	Approved
1	DEBURRING INFO ADDED	2009/03/11	TL	PDM



SHARP EDGES DEBURRED MAX 0,4

ACCORDING TO MQS  
MATERIAL

Drawn	Checked	Approved	Created Date	General geometrical tolerancing ISO 2768	General surface finish $R_a$	Scale
ANL	PDM	PDM	2007-04-25	m	3.2	-
<b>SWEP</b> A DOVER COMPANY						
<b>ISO-G 1 1/2" &amp; SOLDER 35,1</b>				Article number	Drawing number	Revision
				-	CD000860	1
				Sheet 1 (1)		