

B12

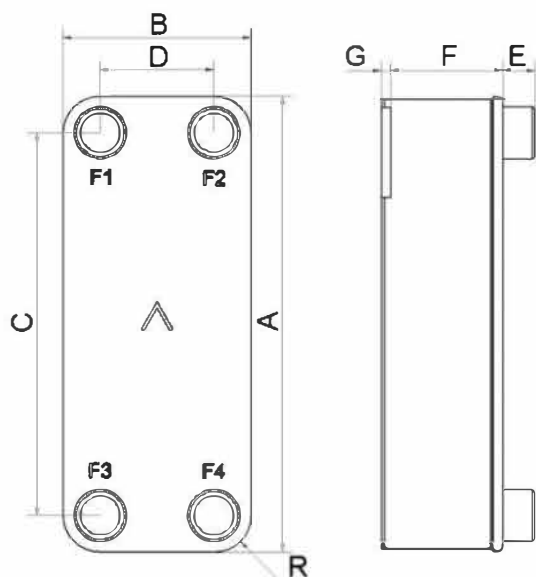
Avec ses larges ports, le B12 apporte des solutions de transfert thermique adaptées aux débits importants. Il est disponible avec différents agencements de plaques pour répondre aux besoins d'une gamme étendue de viscosités et densités des fluides. Le B12 est un excellent choix pour les applications exigeantes comme la vapeur et les dessiccateurs d'air. Il peut servir de désurchauffeur dans un système de climatisation et de CO2 sous refroidisseur gaz pour système de réfrigération.



Spécifications de base

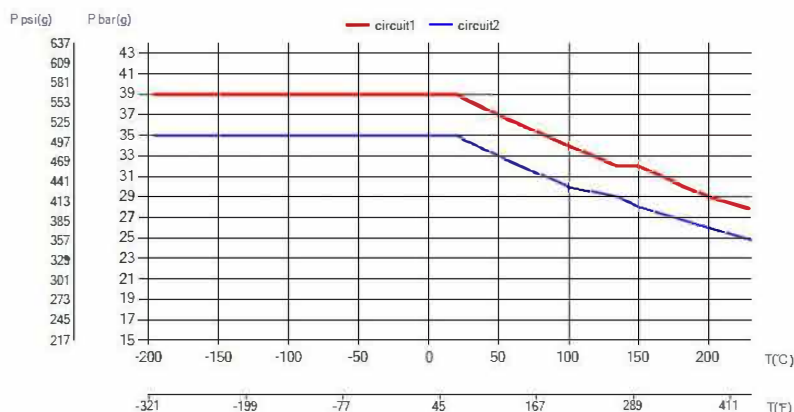
| | |
|------------------------------|--|
| Nombre de plaques max. (NoP) | 140 |
| Débit volumétrique max. | 16,9 m ³ /h (39.63 gpm) |
| Volume du canal | 0.063/0.063 dm ³ (0.0022/0.0022 ft ³) |
| Matières | Plaques en acier inoxydable 316, brasage cuivre |
| Poids sans les connexions | 1.12+(0.12*NoP) kg 2.47+(0.265*NoP) lb |

Les dimensions standard



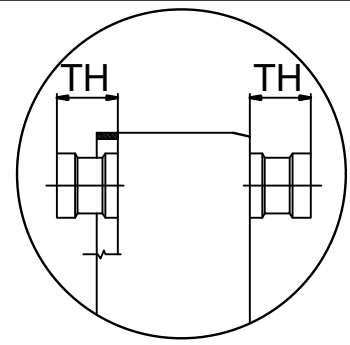
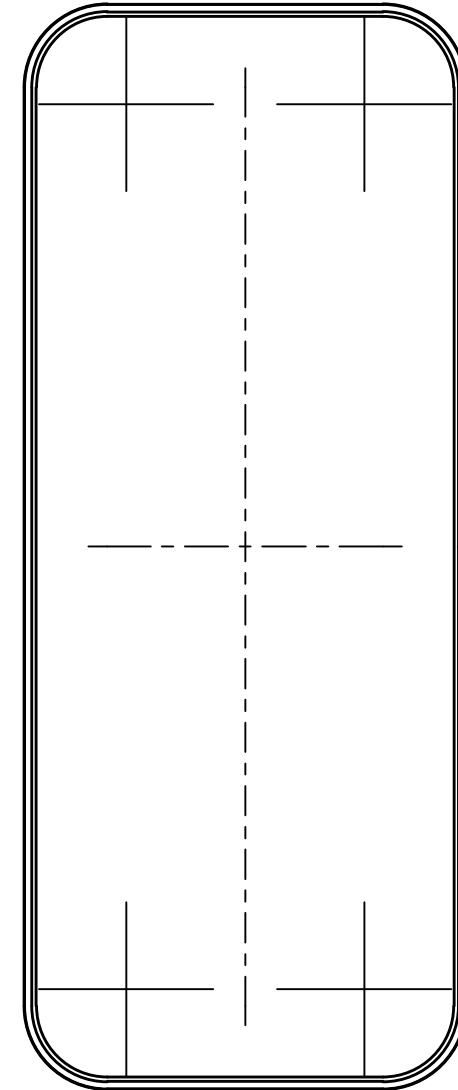
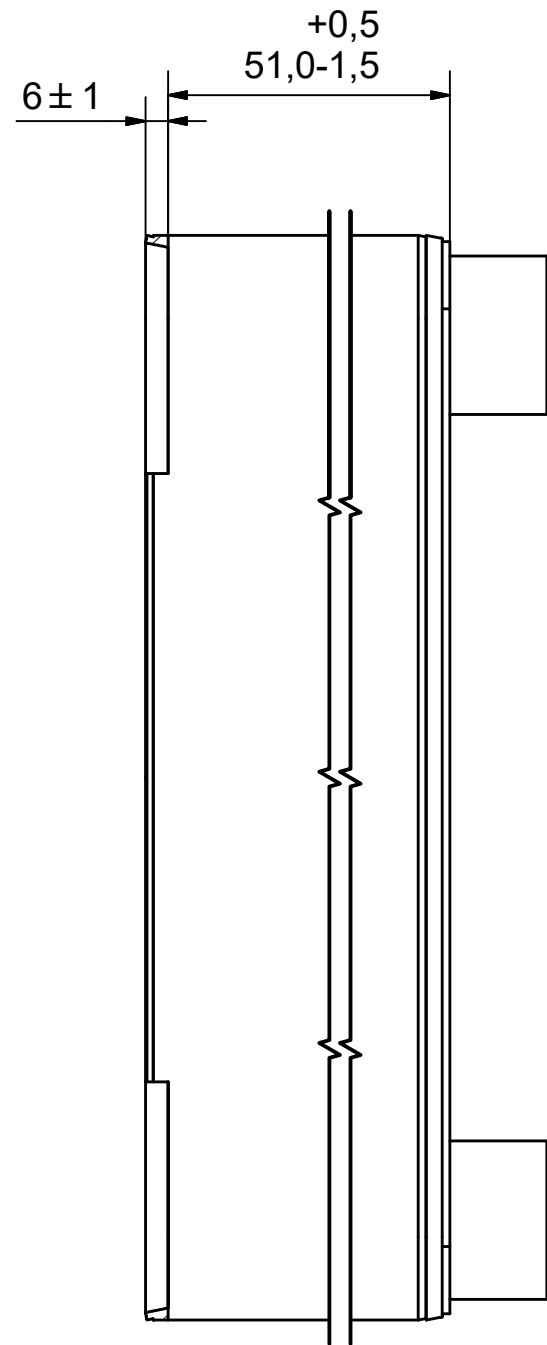
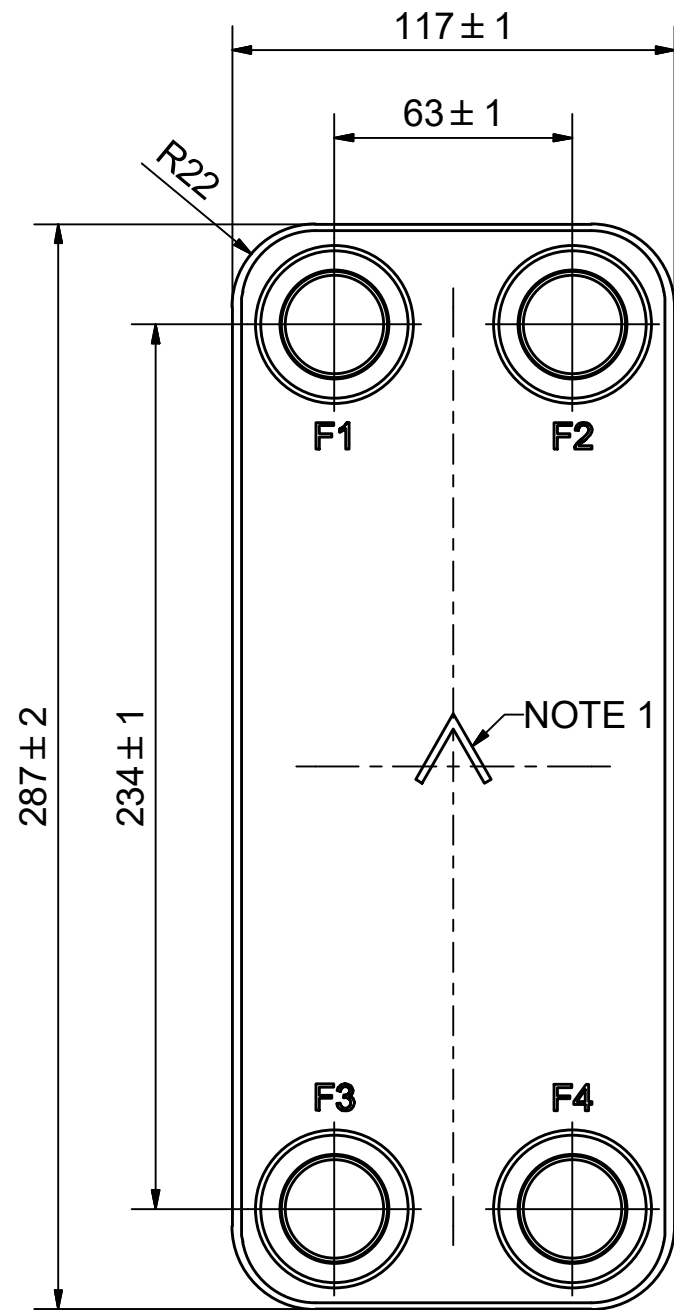
| # | MM | IN |
|-----|-----------------|-----------------|
| A | 287 | 11.3 |
| B | 117 | 4.61 |
| C | 234 | 9.21 |
| D | 63 | 2.48 |
| F | 4.40+2.34*(NoP) | 0.17+0.09*(NoP) |
| G | 6 | 0.24 |
| R | 22 | 0.87 |
| E_1 | 27 | 1.06 |

PED pression / température



AXINTRA

ÉCHANGEURS THERMIQUES



ÉCHANGEURS THERMIQUES

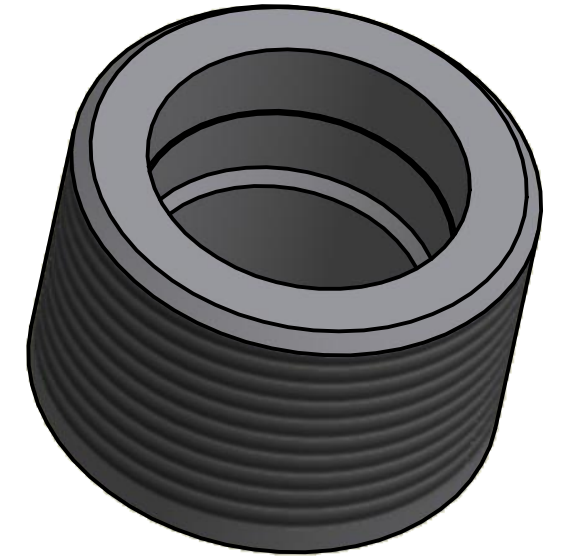
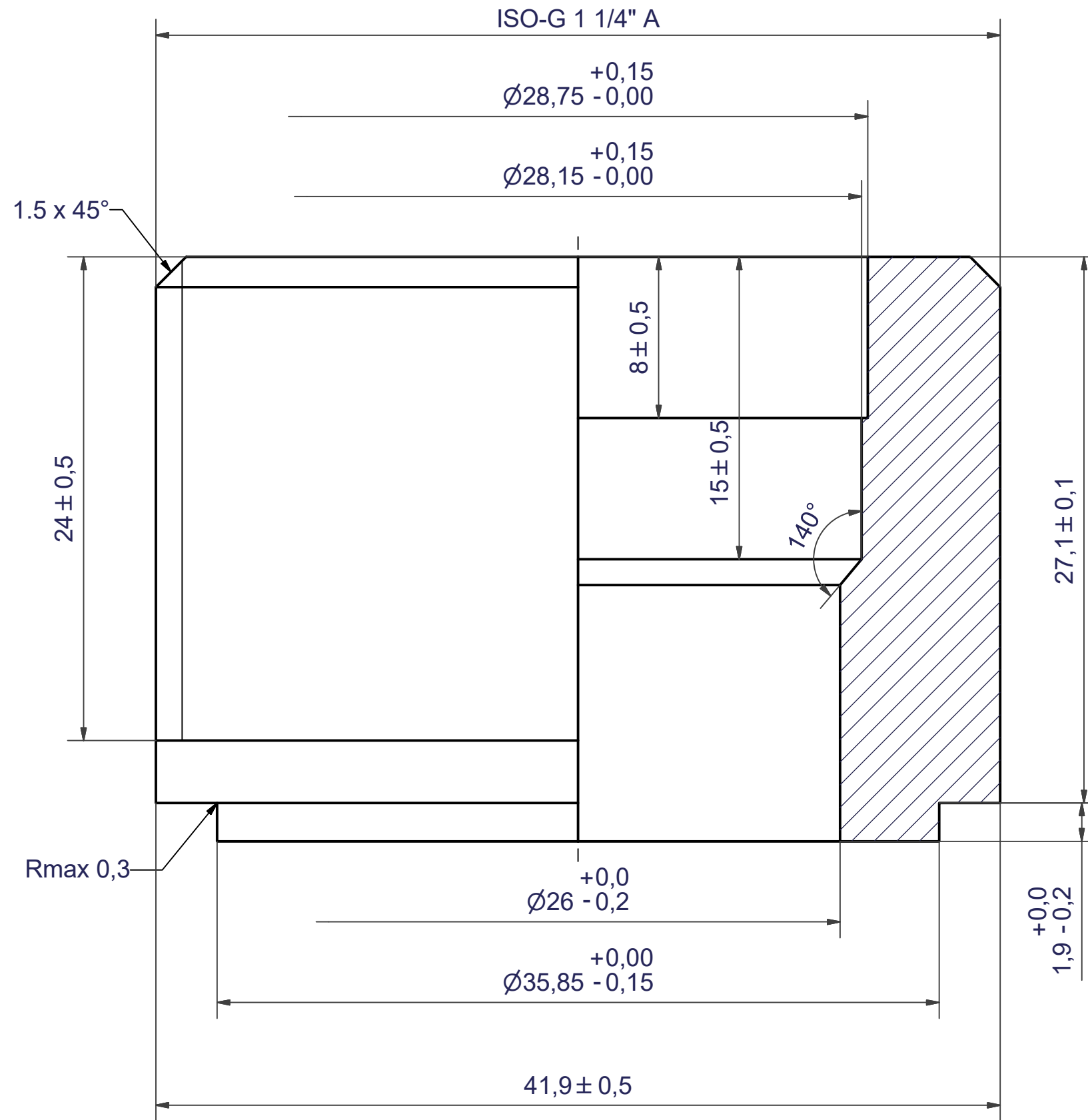
| | | | |
|----|-------|--|----------|
| F4 | 32567 | ISO-G 1 1/4" A & SOLDER 28U, TH = 27.1 | CD000807 |
| F3 | 32567 | ISO-G 1 1/4" A & SOLDER 28U, TH = 27.1 | CD000807 |
| F2 | 32567 | ISO-G 1 1/4" A & SOLDER 28U, TH = 27.1 | CD000807 |
| F1 | 32567 | ISO-G 1 1/4" A & SOLDER 28U, TH = 27.1 | CD000807 |

NOTE 1 ALTERNATE MARKING: STICKER OR STAMP


| Pos | Article No | Title / Denomination, code, material, dimension etc | Drawing No./ref | Pos | Article No | Title / Denomination, code, material, dimension etc | Drawing No./ref |
|-----|------------|---|-----------------|-----|------------|---|-----------------|
|-----|------------|---|-----------------|-----|------------|---|-----------------|

| | | | |
|-------|------------------------------|--------------|----------------------|
| Title | | B12H/1P-SC-S | |
| | Created Date | 1/20/2021 | Created By |
| | Article/Configuration number | 14052-020 | Drawing number |
| | | | AU |
| | | | AU00611175_14052-020 |

| Rev No. | Alteration | Date | Checked | Approved |
|---------|---------------------|------------|---------|----------|
| 1 | CHANGED DENOMIATION | 2007/05/28 | ANL | PDM |



ACCORDING TO MQS
MATERIAL

| | | | | | | |
|---|----------------|-----------------|---|---|-------------------------------------|----------------|
| Drawn lathe | Checked PDM | Approved PDM | Created Date 5/9/2006 | General geometrical tolerancing ISO 2768 m | General surface finish R_a 3.2 | Scale 4:1 |
|  | | | Title ISO-G 1 1/4" A & SOLDER 28U | | | |
| | | | Article number 2018-10-11 | Drawing number CD000807 | Revision 03 | Sheet 1 (1) |

© Company Confidential, Property of SWEPT International AB

AXINTRA
ÉCHANGEURS THERMIQUES

New