

# B12

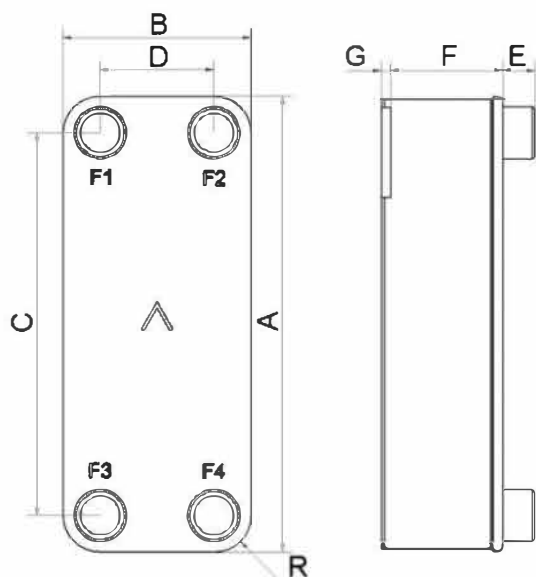
Avec ses larges ports, le B12 apporte des solutions de transfert thermique adaptées aux débits importants. Il est disponible avec différents agencements de plaques pour répondre aux besoins d'une gamme étendue de viscosités et densités des fluides. Le B12 est un excellent choix pour les applications exigeantes comme la vapeur et les dessiccateurs d'air. Il peut servir de désurchauffeur dans un système de climatisation et de CO2 sous refroidisseur gaz pour système de réfrigération.



## Spécifications de base

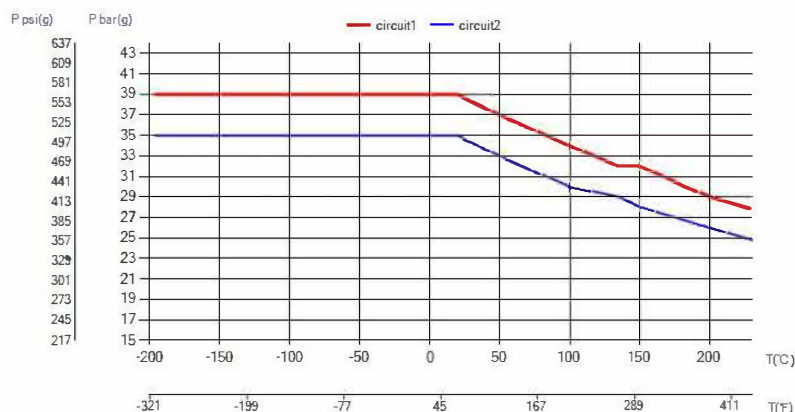
Nombre de plaques max. (NoP)	140
Débit volumétrique max.	16,9 m <sup>3</sup> /h (39.63 gpm)
Volume du canal	0.063/0.063 dm <sup>3</sup> (0.0022/0.0022 ft <sup>3</sup> )
Matières	Plaques en acier inoxydable 316, brasage cuivre
Poids sans les connexions	1.12+(0.12*NoP) kg 2.47+(0.265*NoP) lb

## Les dimensions standard



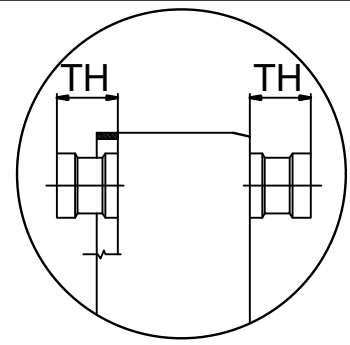
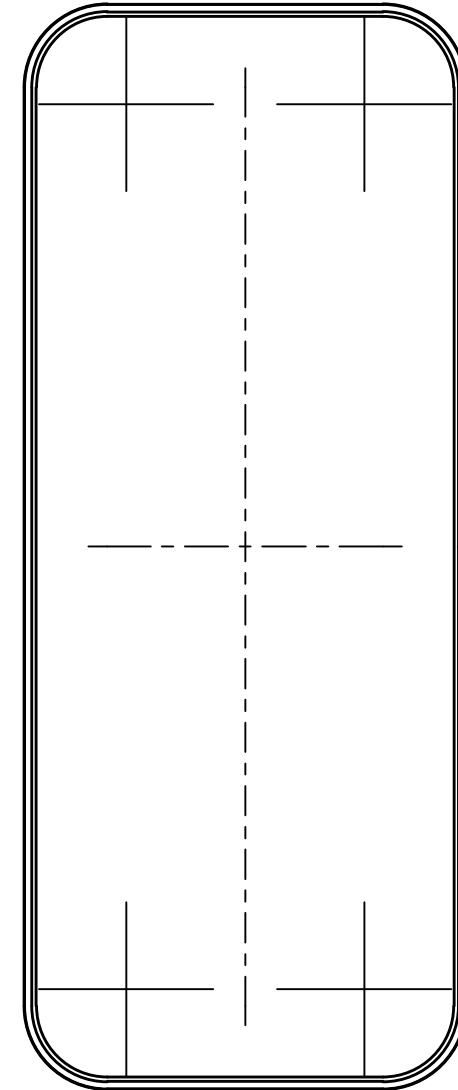
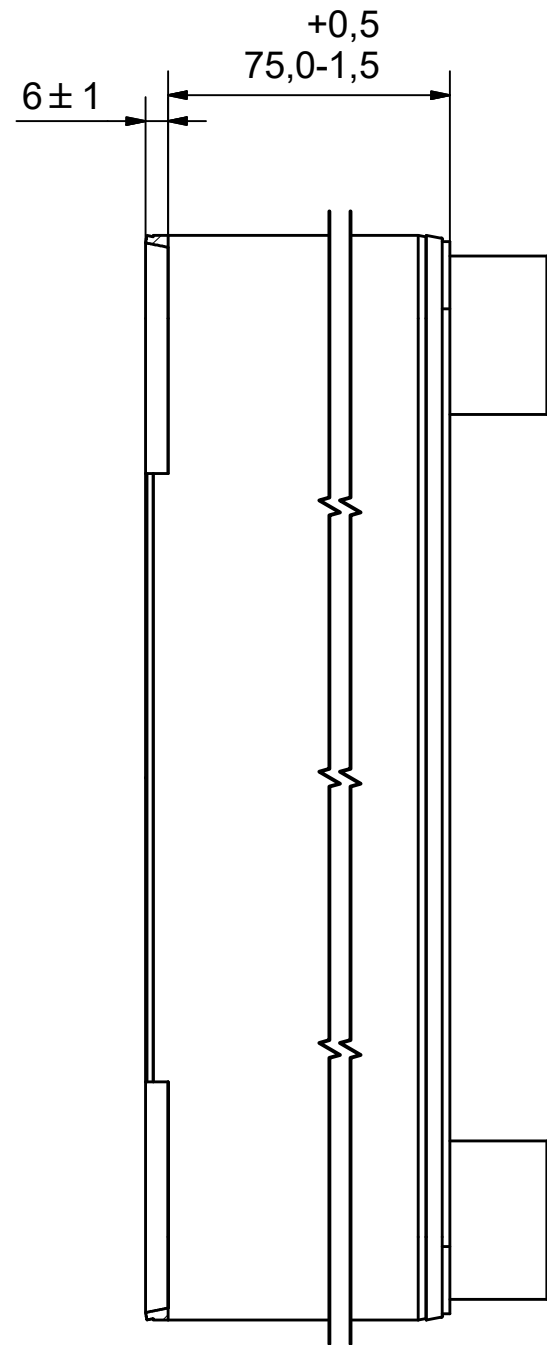
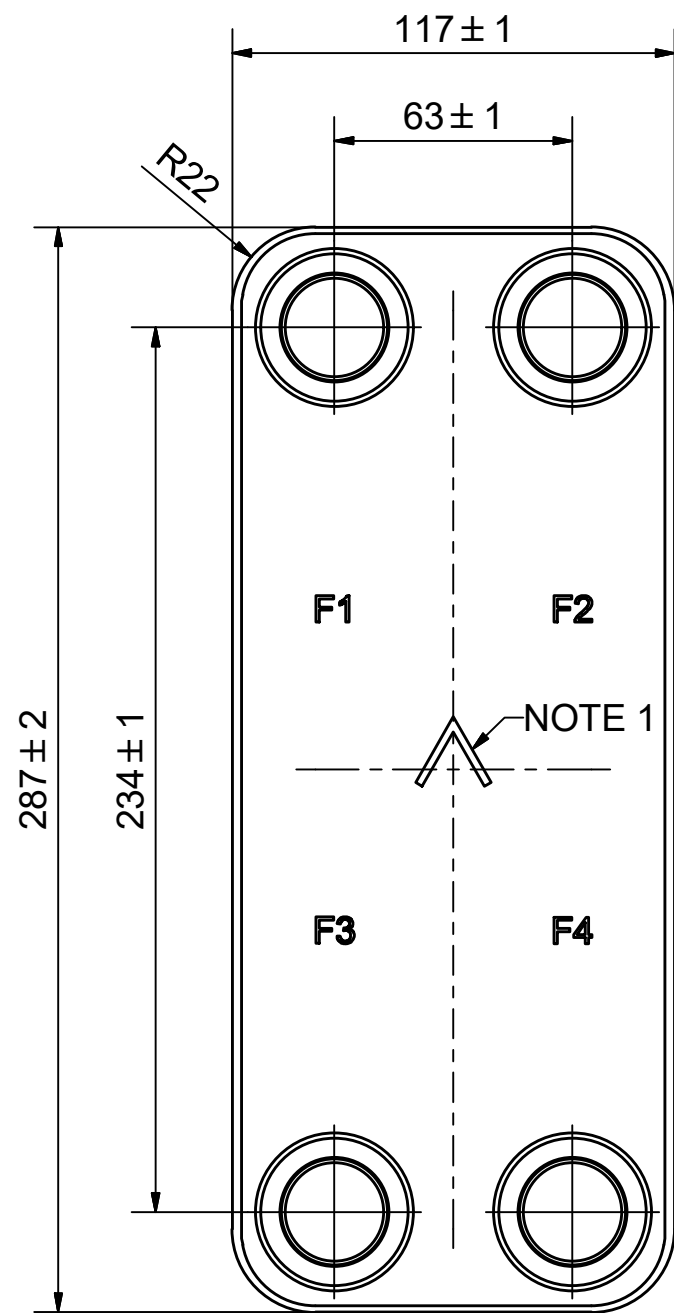
#	MM	IN
A	287	11.3
B	117	4.61
C	234	9.21
D	63	2.48
F	4.40+2.34*(NoP)	0.17+0.09*(NoP)
G	6	0.24
R	22	0.87
E_1	27	1.06

## PED pression / température



# AXINTRA

ÉCHANGEURS THERMIQUES




**AXINTRA**  
ÉCHANGEURS THERMIQUES

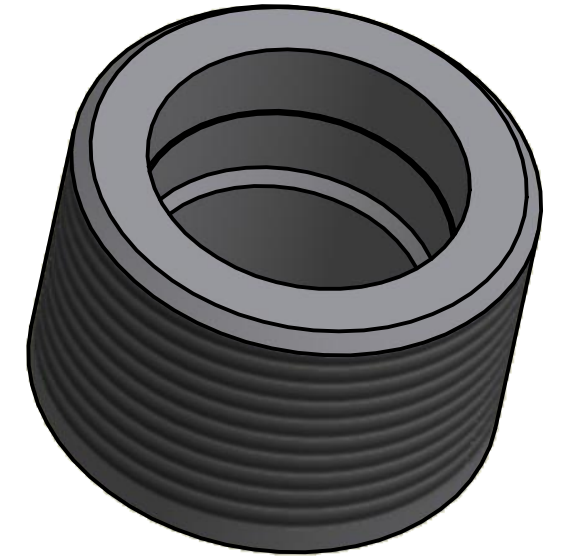
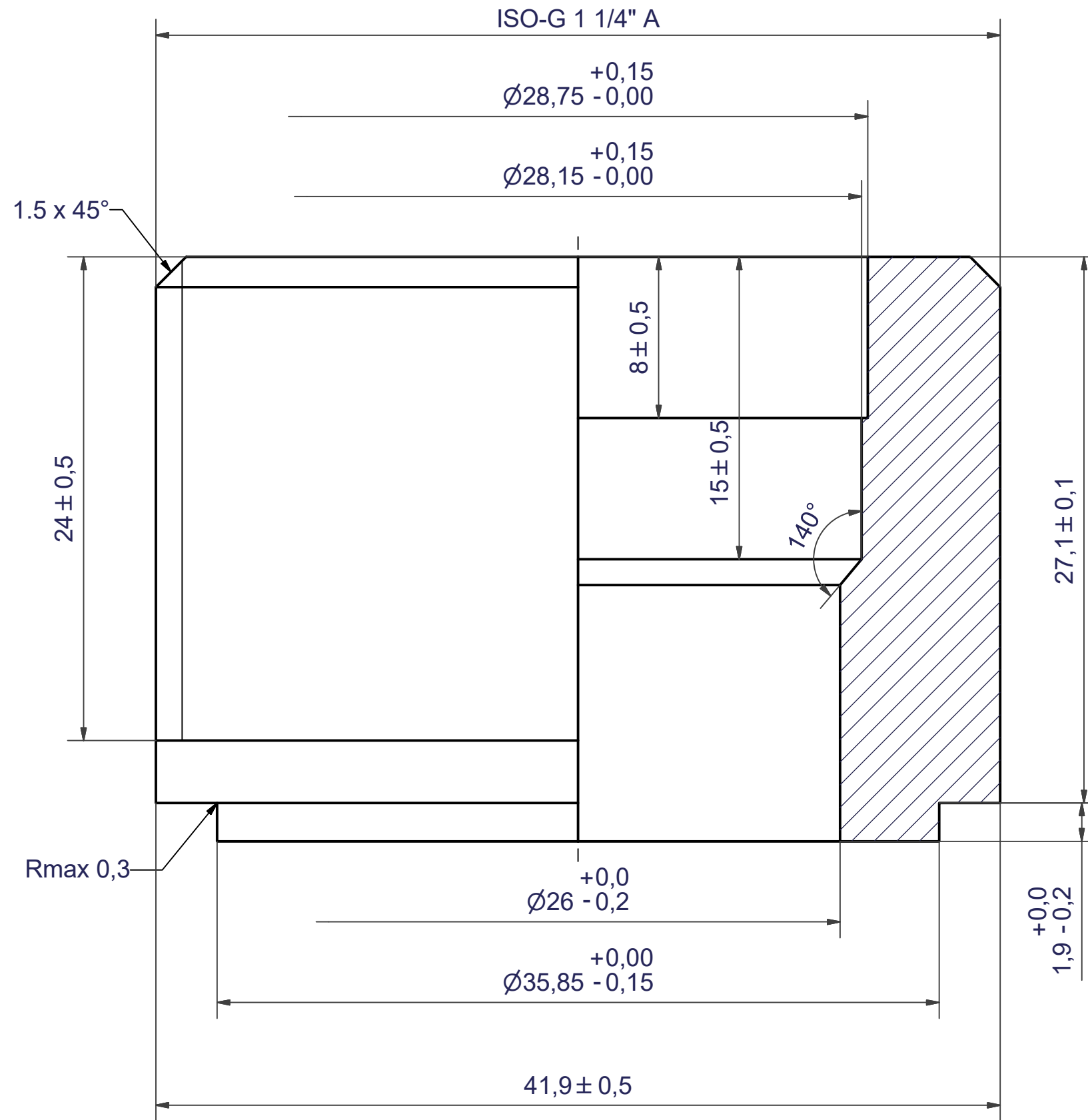
NOTE 1 ALTERNATE MARKING: STICKER OR STAMP

F4	32567	ISO-G 1 1/4" A & SOLDER 28U, TH = 27,1	CD000807
F3	32567	ISO-G 1 1/4" A & SOLDER 28U, TH = 27,1	CD000807
F2	32567	ISO-G 1 1/4" A & SOLDER 28U, TH = 27,1	CD000807
F1	32567	ISO-G 1 1/4" A & SOLDER 28U, TH = 27,1	CD000807


Pos	Article No	Title / Denomination, code, material, dimension etc	Drawing No./ref	Pos	Article No	Title / Denomination, code, material, dimension etc	Drawing No./ref
-----	------------	---	-----------------	-----	------------	---	-----------------

Title		<b>B12H/1P-SC-S</b>	
 A DOVER COMPANY		Created Date	2018-05-04
		Created By	AU
Article/Configuration number		14052-030	
Drawing number		AU00374187	

Rev No.	Alteration	Date	Checked	Approved
1	CHANGED DENOMIATION	2007/05/28	ANL	PDM



ACCORDING TO MQS  
MATERIAL

Drawn lathe	Checked PDM	Approved PDM	Created Date 5/9/2006	General geometrical tolerancing ISO 2768 m	General surface finish $R_a$ 3.2	Scale 4:1
			<b>ISO-G 1 1/4" A &amp; SOLDER 28U</b>			
Article number 2018-10-11		Drawing number CD000807		Revision 03		Sheet 1 (1)

© Company Confidential, Property of SWEPE International AB

**AXINTRA**  
ÉCHANGEURS THERMIQUES

New