

# B12

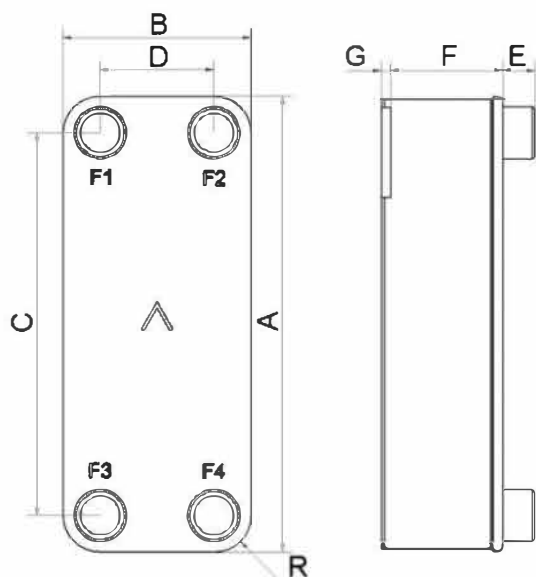
Avec ses larges ports, le B12 apporte des solutions de transfert thermique adaptées aux débits importants. Il est disponible avec différents agencements de plaques pour répondre aux besoins d'une gamme étendue de viscosités et densités des fluides. Le B12 est un excellent choix pour les applications exigeantes comme la vapeur et les dessiccateurs d'air. Il peut servir de désurchauffeur dans un système de climatisation et de CO2 sous refroidisseur gaz pour système de réfrigération.



## Spécifications de base

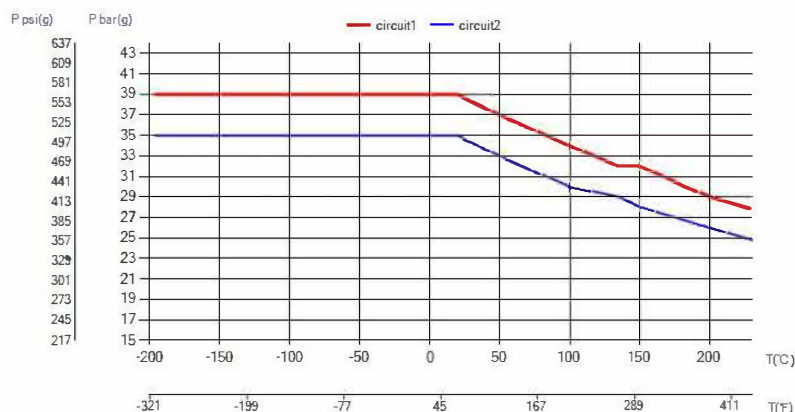
Nombre de plaques max. (NoP)	140
Débit volumétrique max.	16,9 m <sup>3</sup> /h (39.63 gpm)
Volume du canal	0.063/0.063 dm <sup>3</sup> (0.0022/0.0022 ft <sup>3</sup> )
Matières	Plaques en acier inoxydable 316, brasage cuivre
Poids sans les connexions	1.12+(0.12*NoP) kg 2.47+(0.265*NoP) lb

## Les dimensions standard



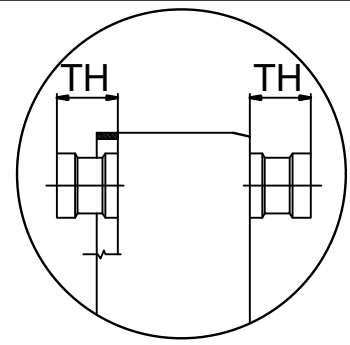
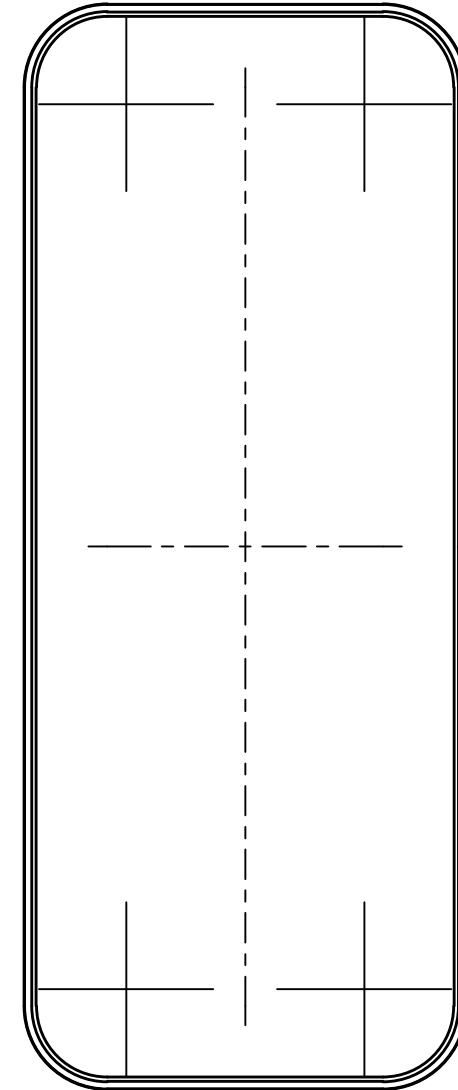
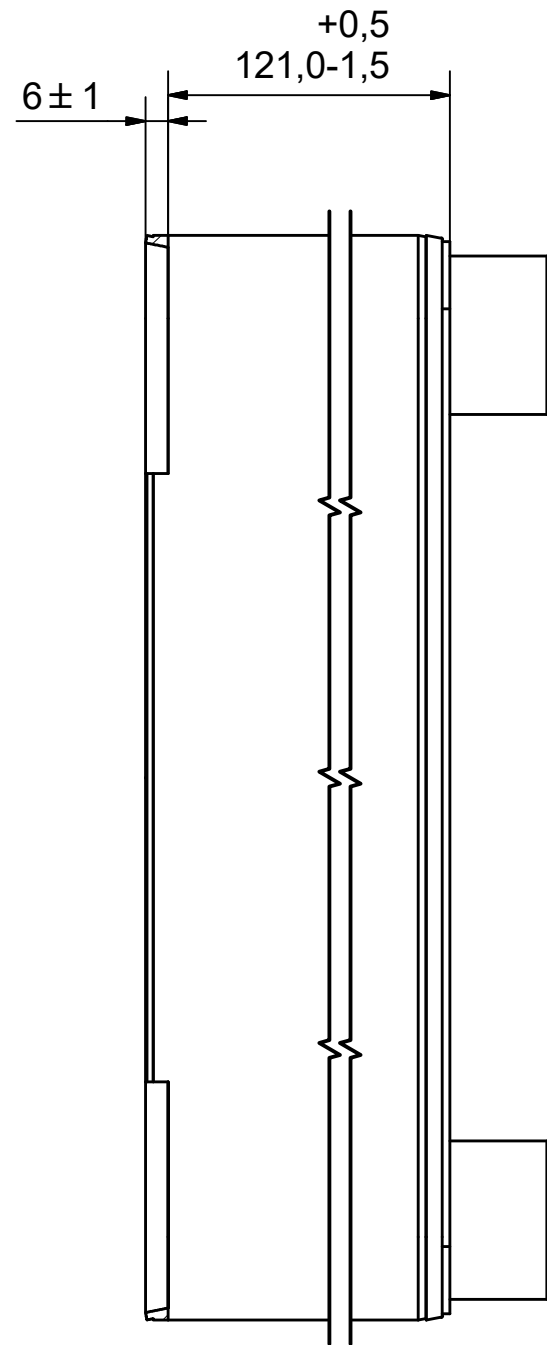
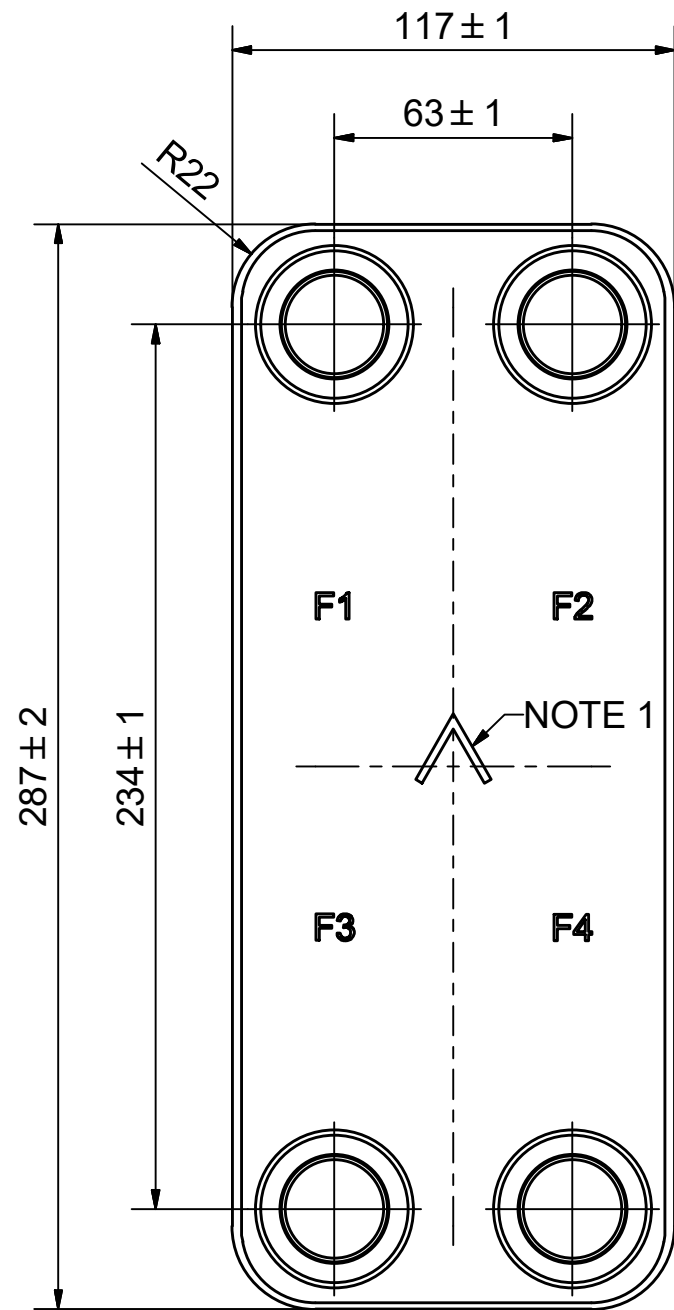
#	MM	IN
A	287	11.3
B	117	4.61
C	234	9.21
D	63	2.48
F	4.40+2.34*(NoP)	0.17+0.09*(NoP)
G	6	0.24
R	22	0.87
E_1	27	1.06

## PED pression / température



# AXINTRA


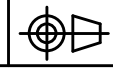
ÉCHANGEURS THERMIQUES



**AXINTRA**  
ÉCHANGEURS THERMIQUES

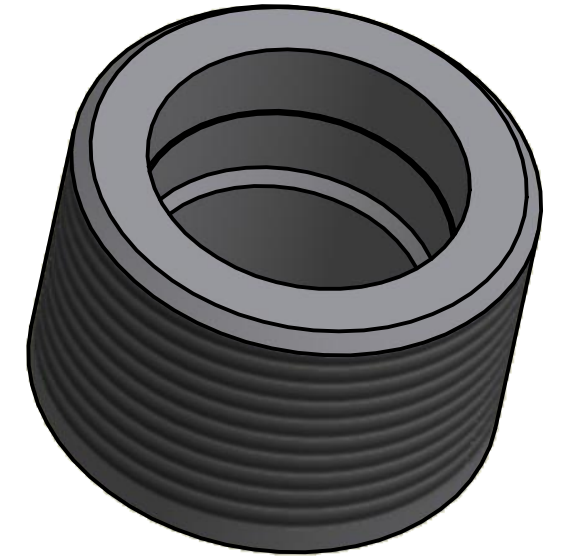
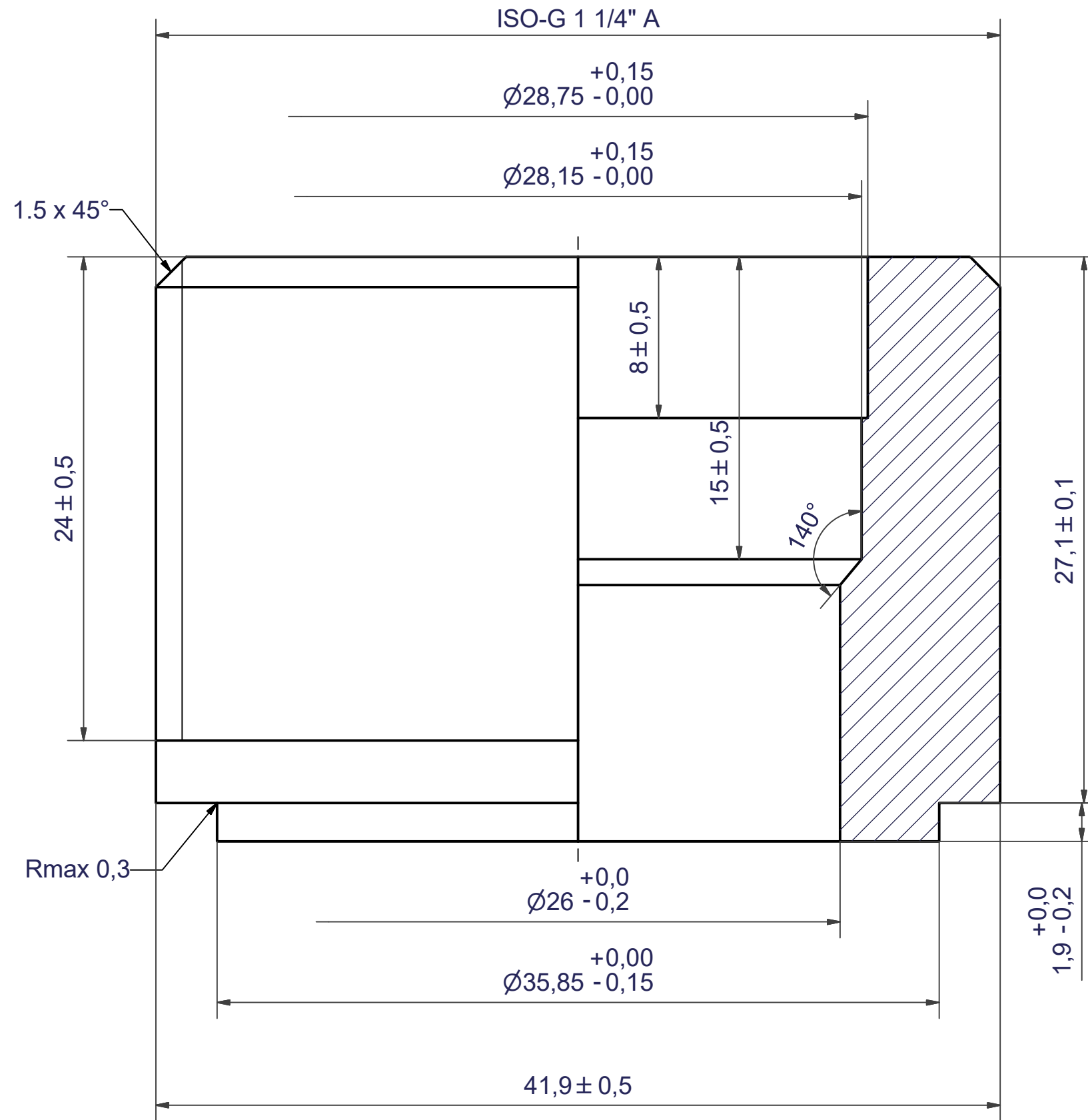
NOTE 1 ALTERNATE MARKING: STICKER OR STAMP

F4	32567	ISO-G 1 1/4" A & SOLDER 28U, TH = 27,1	CD000807
F3	32567	ISO-G 1 1/4" A & SOLDER 28U, TH = 27,1	CD000807
F2	32567	ISO-G 1 1/4" A & SOLDER 28U, TH = 27,1	CD000807
F1	32567	ISO-G 1 1/4" A & SOLDER 28U, TH = 27,1	CD000807


Title		B12H/1P-SC-S	
 A DOVER COMPANY	Created Date	Created By	
	2018-05-04	AU	
Article/Configuration number		Drawing number	
14052-050		AU00374185	

Pos	Article No	Title / Denomination, code, material, dimension etc	Drawing No./ref	Pos	Article No	Title / Denomination, code, material, dimension etc	Drawing No./ref
-----	------------	---	-----------------	-----	------------	---	-----------------

Rev No.	Alteration	Date	Checked	Approved
1	CHANGED DENOMIATION	2007/05/28	ANL	PDM



ACCORDING TO MQS  
MATERIAL

Drawn lathe	Checked PDM	Approved PDM	Created Date 5/9/2006	General geometrical tolerancing ISO 2768 m	General surface finish $R_a$ 3.2	Scale 4:1
 A DOVER COMPANY			<b>ISO-G 1 1/4" A &amp; SOLDER 28U</b>			
			Article number 2018-10-11	Drawing number CD000807	Revision 03	Sheet 1 (1)

© Company Confidential, Property of SWEPT International AB

**AXINTRA**  
ÉCHANGEURS THERMIQUES

New