

B15T

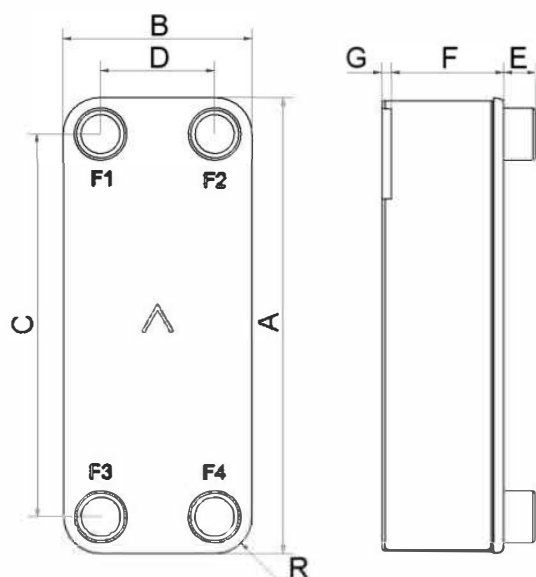
Très performant, le B15T a été développé pour offrir une efficacité thermique maximale. La précision de nos échangeurs autorise un fonctionnement efficace même avec des pincements extrêmement faibles. Ce produit est donc un choix évident pour les applications exigeant un flux thermique élevé, ainsi que pour un meilleur rendement énergétique.



Spécifications de base

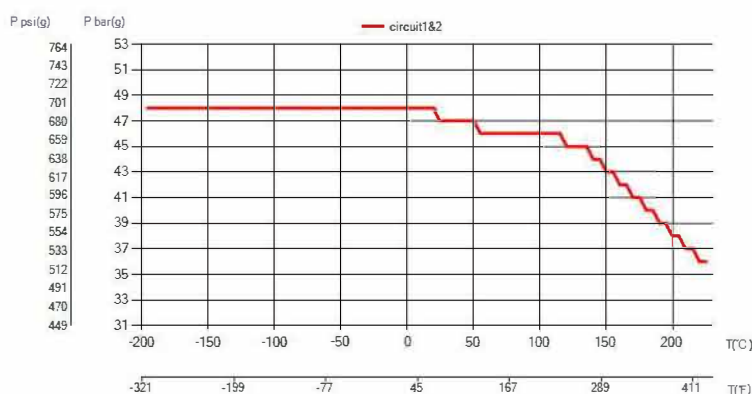
Nombre de plaques max. (NoP)	60
Débit volumétrique max.	4 m ³ /h (17.61 gpm)
Volume du canal	0.063/0.063 dm ³ (0.0022/0.0022 ft ³)
Matières	Plaques en acier inoxydable 316, brasage cuivre
Poids sans les connexions	1.25+(0.104*NoP) kg 2.76+(0.229*NoP) lb

Les dimensions standard



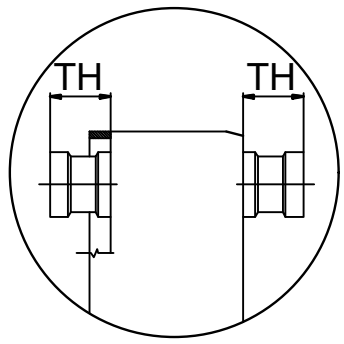
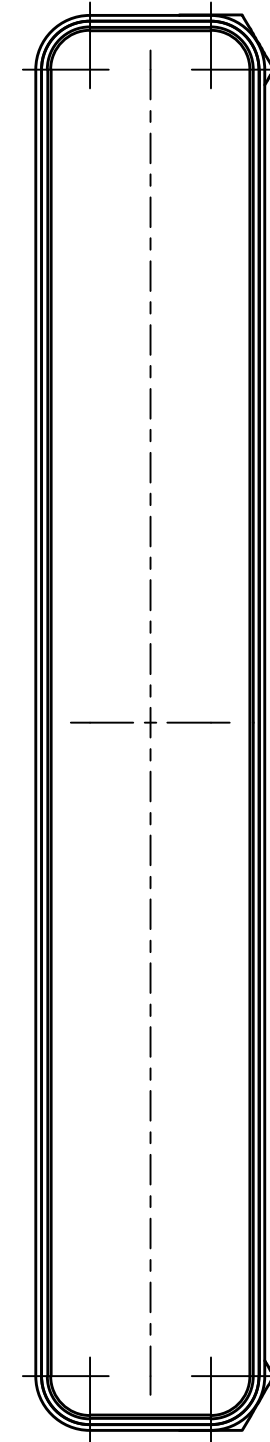
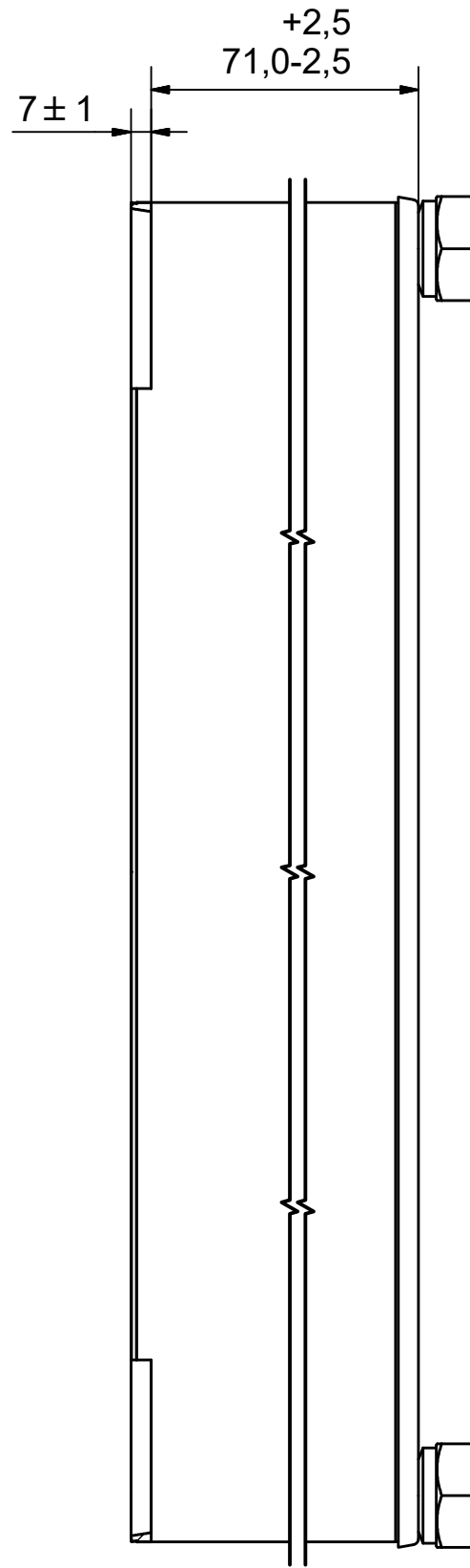
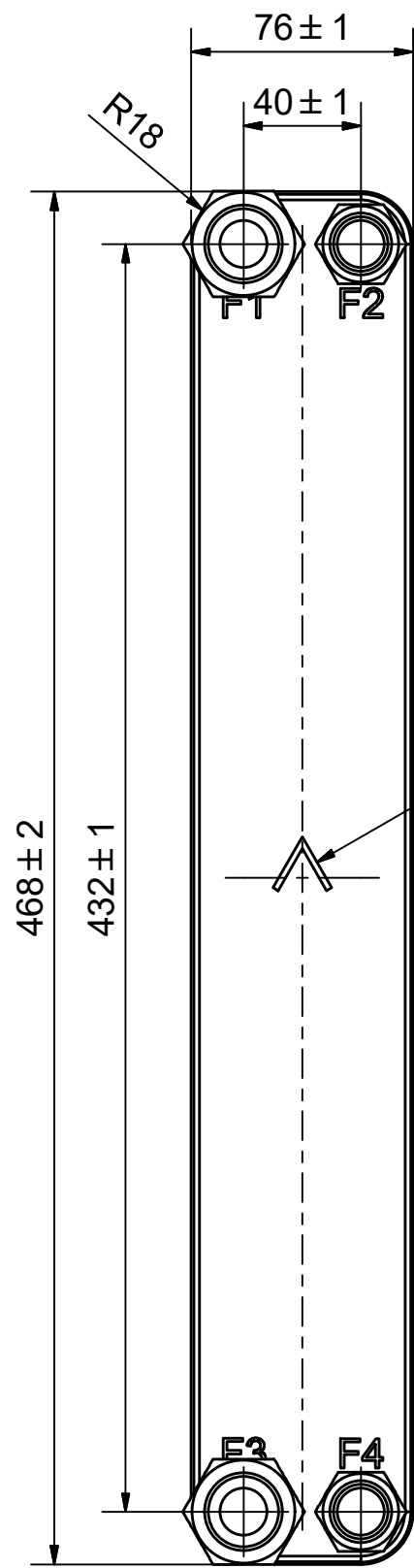
#	MM	IN
A	468	18.43
B	76	2.99
C	432	17.01
D	40	1.57
F	4.00+2.24*(NoP)	0.16+0.09*(NoP)
G	7	0.28
R	18	0.71
E_1	20	0.79

PED pression / température



AXINTRA

ÉCHANGEURS THERMIQUES





AXINTRA
ÉCHANGEURS THERMIQUES

NOTE 1 ALTERNATE MARKING: STICKER OR STAMP

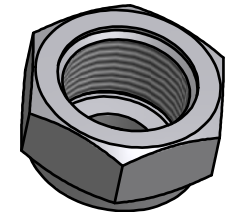
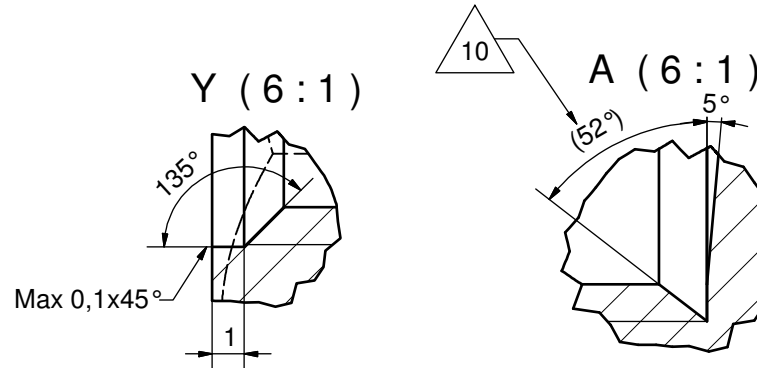
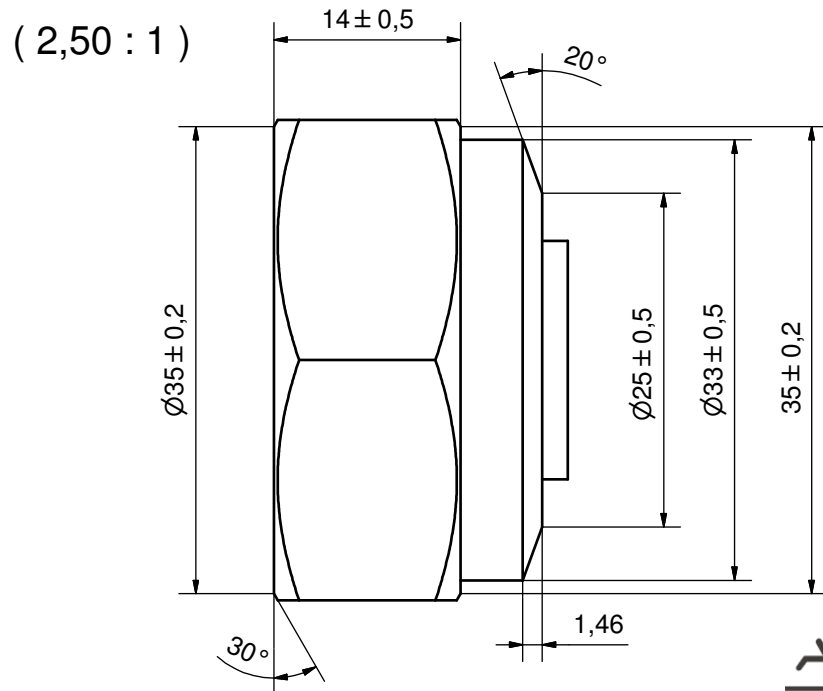
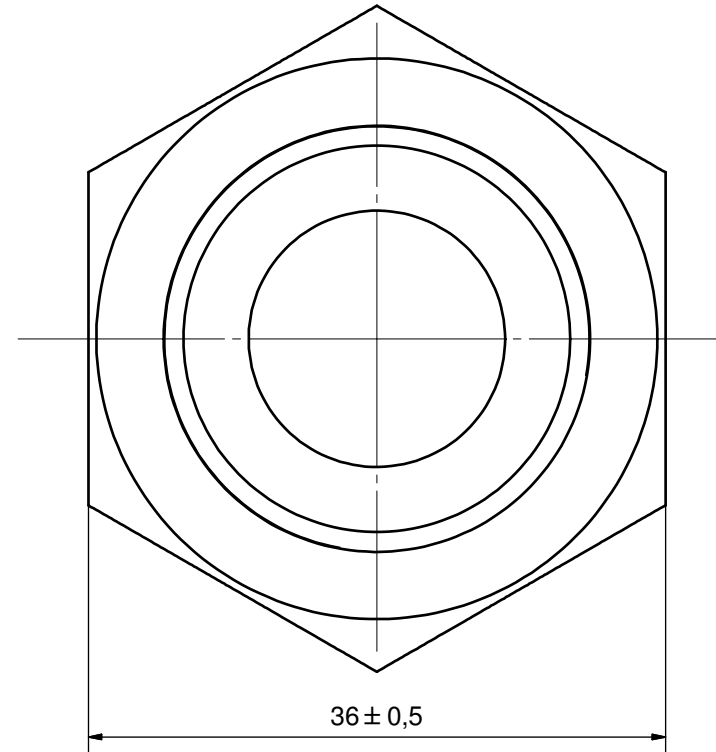
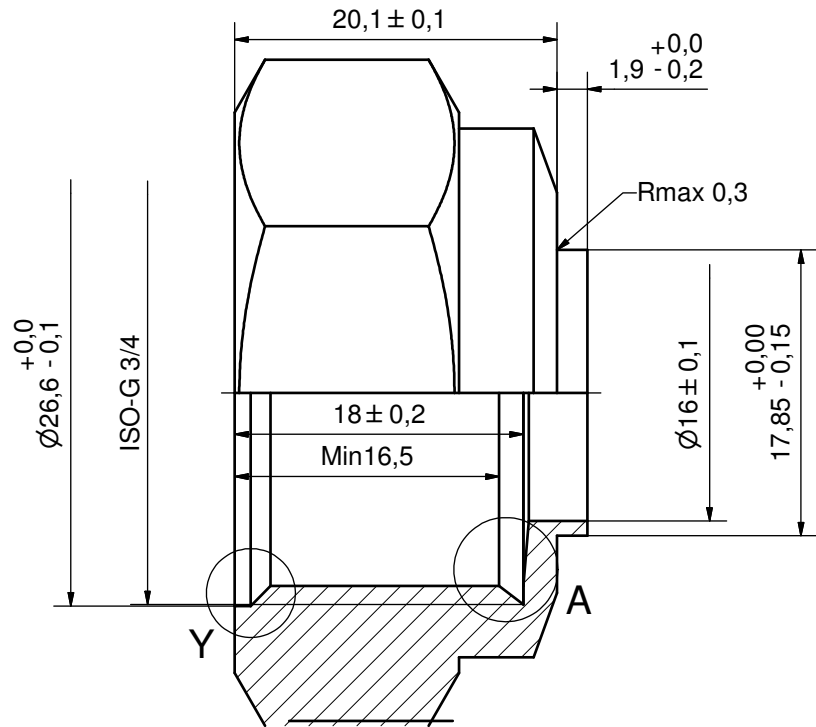
B15T PWO OKR1105

F4	45411	ISO-G 1/2 INT HEX, TH = 20,1	CD000005
F3	45429	ISO-G 3/4, TH = 20,1	CD000007
F2	45411	ISO-G 1/2 INT HEX, TH = 20,1	CD000005
F1	45429	ISO-G 3/4, TH = 20,1	CD000007

Title		B15TH/1P-SC-M	
 A DOVER COMPANY	Created Date	Created By	
	2018-02-22	AU	
	Article/Configuration number	Drawing number	
	15961-030	AU00352275	

Pos	Article No	Title / Denomination, code, material, dimension etc	Drawing No./ref	Pos	Article No	Title / Denomination, code, material, dimension etc	Drawing No./ref
-----	------------	---	-----------------	-----	------------	---	-----------------

Rev No	Alteration	Date	Checked	Approved
10	Design Changed according to RD100928	2012-04-26	INRJ	PDM



DEBURR SHARP EDGES; MAX 0.4

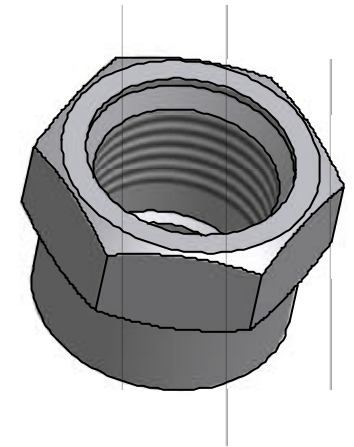
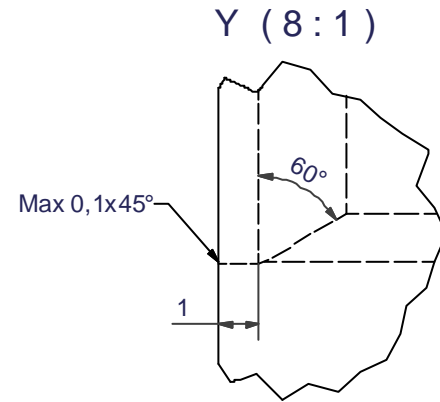
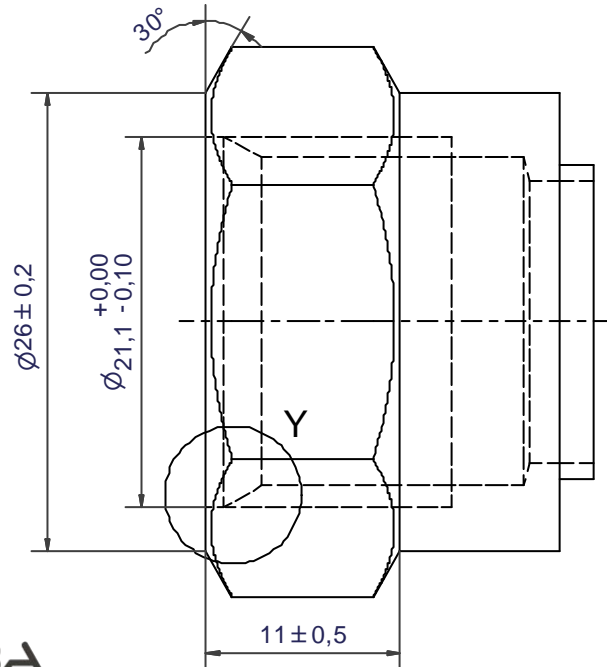
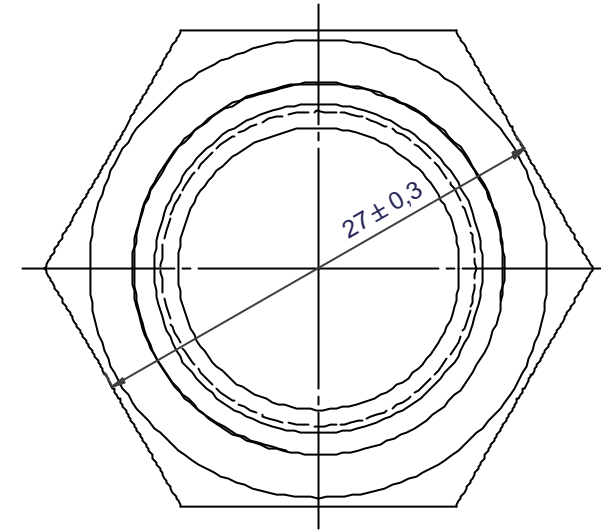
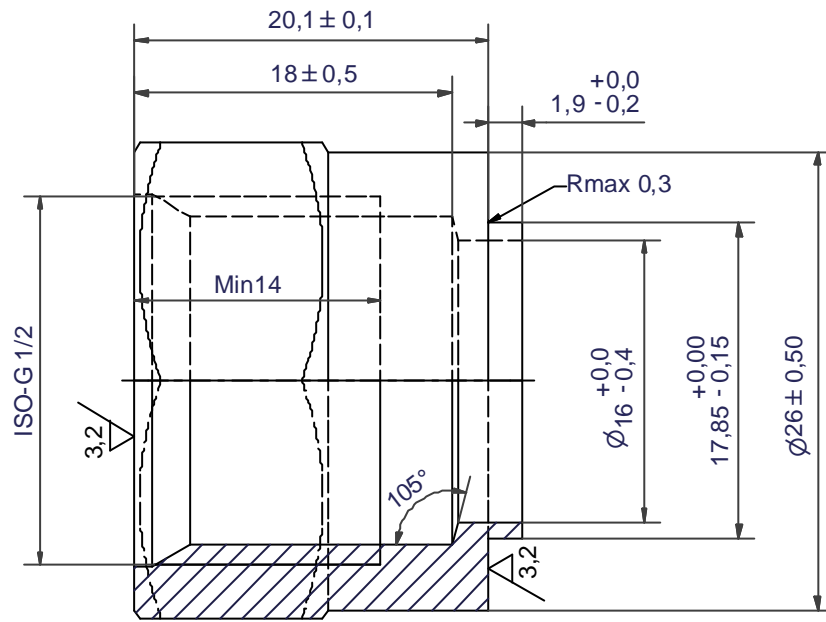
ACCORDING TO MQS
MATERIAL

Drawn HR	Checked TP	Approved PDM	Created Date 1992-08-31	General geometrical tolerancing ISO 2768 m	General surface finish R_a : 3.2	Scale -	Paper size A3	
Title ISO-G 3/4			Article / Tool number CD		Design Type CD	Drawing number CD000007	Revision 10	Sheet 1 (1)

AXINTRA
ÉCHANGEURS THERMIQUES

SWEF
A DOVER COMPANY

Rev No.	Alteration	Date	Checked	Approved
10	REDRAWN IN INVENTOR	2004/07/06	TN	PDM



© Company Confidential, Property of SWEPI International AB

AXINTRA
ÉCHANGEURS THERMIQUES

Drawn HR	Checked TP	Approved VP	Created Date 1992/05/05	General geometrical tolerancing ISO 2768 m	General surface finish R_a 3,2	Scale 7:2
SUPER			Title ISO-G 1/2 INT HEX			
A DOVER COMPANY			Article number -	Drawing number CD000005	Revision 10	Sheet 1 (1)