

# B3

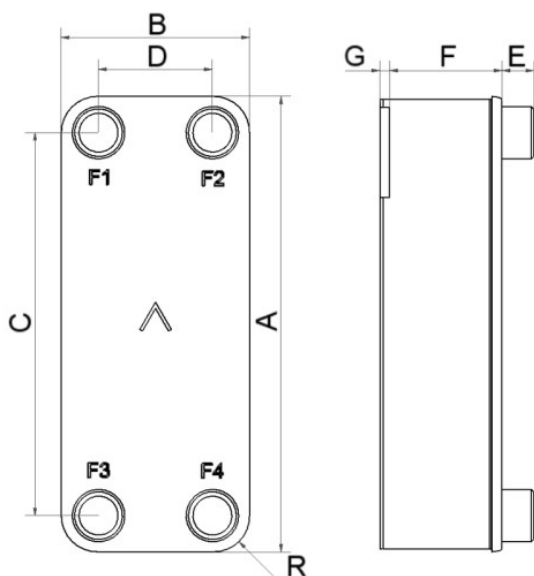
L'unique B3 permet d'obtenir un échange thermique efficace dans les applications à faible débit qui exigent un encombrement extrêmement réduit. Facile à installer et à utiliser, ce produit est compact mais polyvalent. C'est donc un choix particulièrement adapté aux économiseurs et aux refroidisseurs d'eau de petite taille.



## Spécifications de base

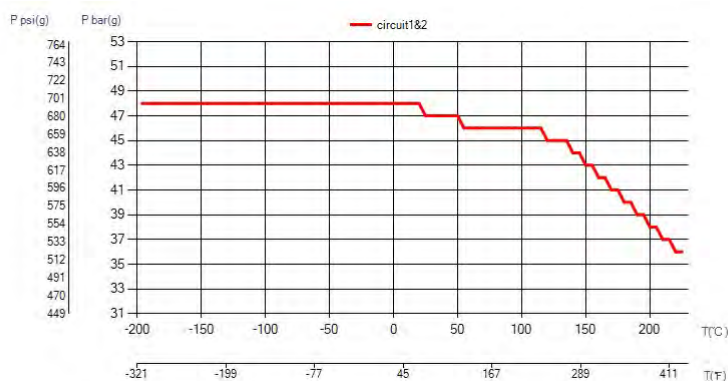
Nombre de plaques max. (NoP)	60
Débit volumétrique max.	1,6 m <sup>3</sup> /h (26.42 gpm)
Volume du canal	0.0052/0.0052 dm <sup>3</sup> (0.0002/0.0002 ft <sup>3</sup> )
Matières	Plaques en acier inoxydable 304, brasage cuivre
Poids sans les connexions	0.11+(0.016*NoP) kg 0.24+(0.035*NoP) lb

## Les dimensions standard

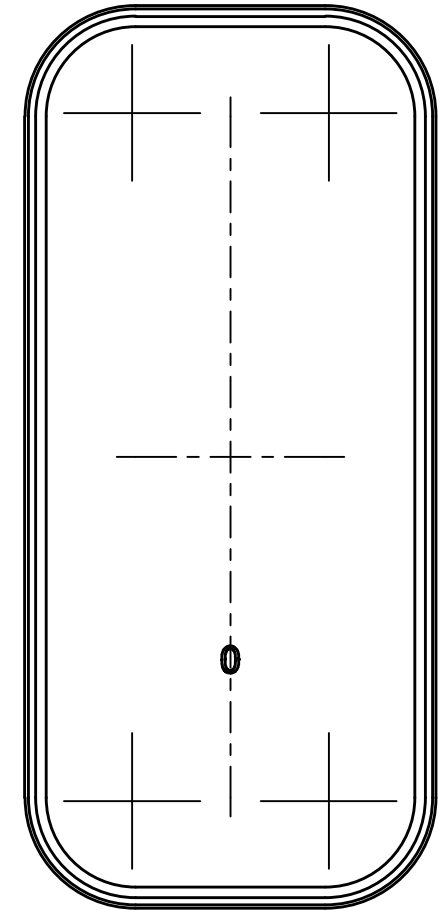
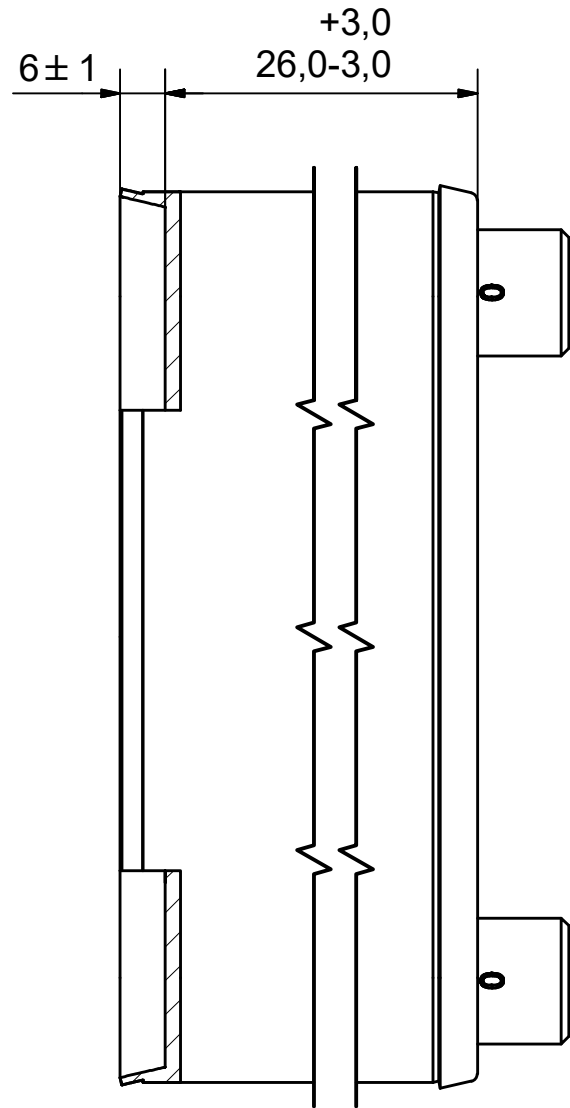
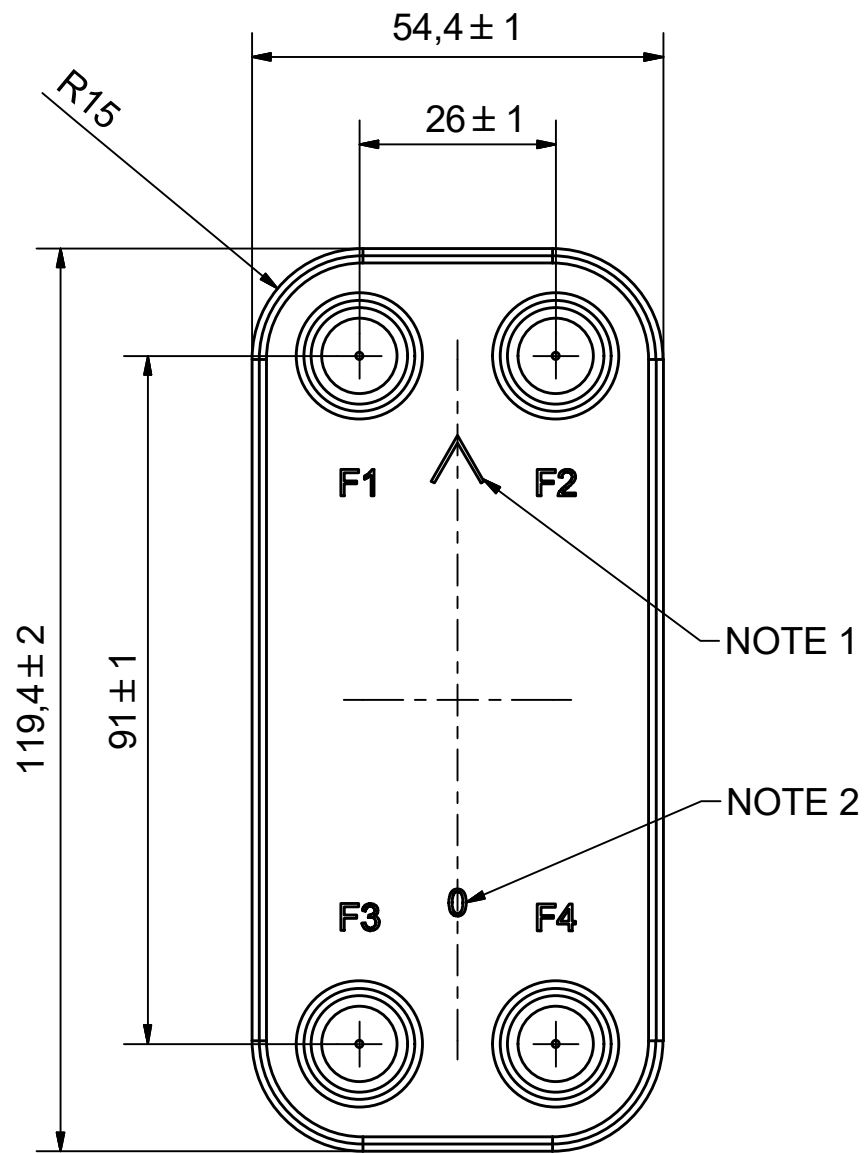
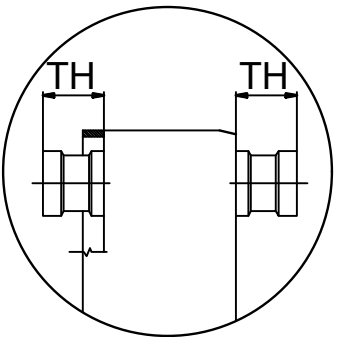


#	MM	IN
A	119.40	4.7
B	54.40	2.14
C	91	3.58
D	26	1.02
F	2.00+1.22*(NoP)	0.08+0.05*(NoP)
G	6	0.24
R	15	0.59
E_1	12	0.47

## PED pression / température

**AXINTRA**

ÉCHANGEURS THERMIQUES




NOTE 1 ALTERNATE MARKING: STICKER OR STAMP  
 NOTE 2 MARKING TEXT "0" FOR IDENTIFICATION ONLY  
 0= AISI 304

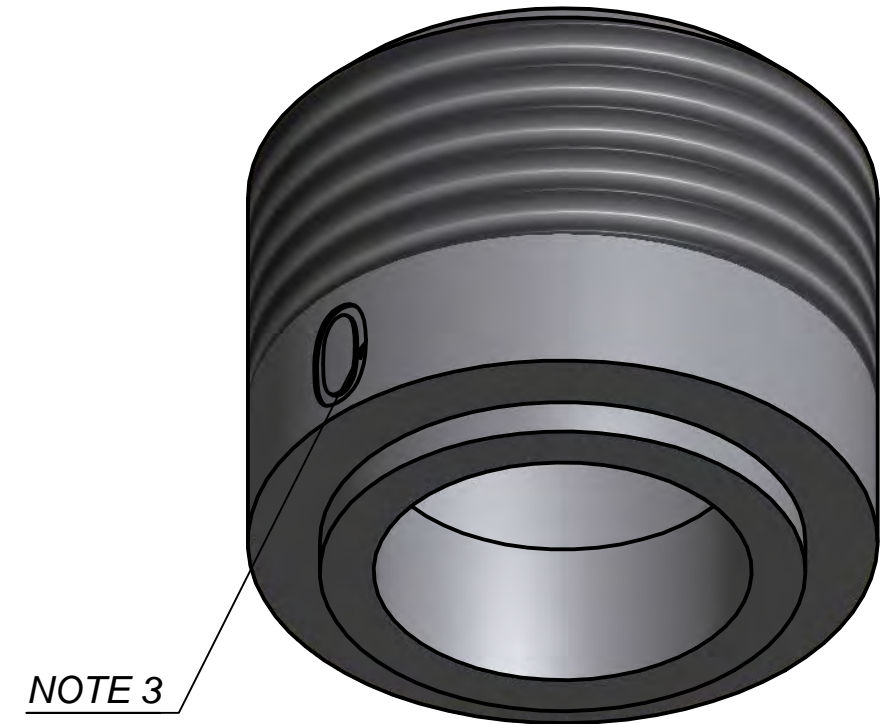
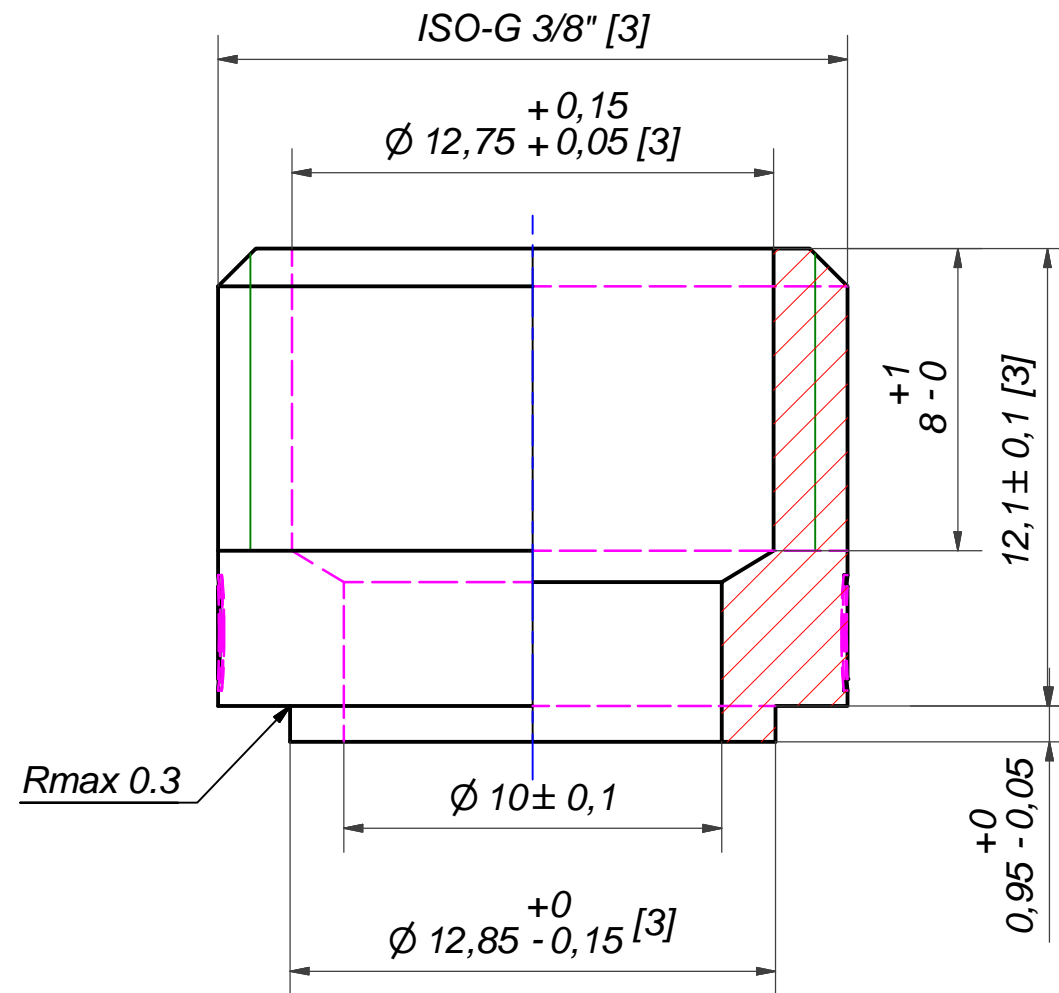
**AXINTRA**  
 ÉCHANGEURS THERMIQUES

F4	60264	ISO G3/8"-Solder 12.8 H12, TH = 12.1	00022651
F3	60264	ISO G3/8"-Solder 12.8 H12, TH = 12.1	00022651
F2	60264	ISO G3/8"-Solder 12.8 H12, TH = 12.1	00022651
F1	60264	ISO G3/8"-Solder 12.8 H12, TH = 12.1	00022651

Pos	Article No	Title / Denomination, code, material, dimension etc	Drawing No./ref	Pos	Article No	Title / Denomination, code, material, dimension etc	Drawing No./ref
-----	------------	---	-----------------	-----	------------	---	-----------------

Title		<b>B3H/1P-NC-M</b>	
 A DOVER COMPANY		Created Date	7/21/2020
		Created By	AU
		Article/Configuration number	16591-020
		Drawing number	AU00585163

Rev No	Alteration	Date	Checked	Approved
00				PDM



**NOTE 3: MARKING TEXT "0" ONLY FOR IDENTIFICATION 0=304 MATERIAL. PRESENT AT 2 PLACES 180° FROM EACH OTHER.**  
**NOTE 2: [3] - CRITICAL/SPECIAL CHARACTERISTIC TO BE FOLLOWED**  
**NOTE 1: DEBURR SHARP EDGES; MAX 0.4**

Company Confidential, Property of SWEP International AB



304 Stainless Steel		MATERIAL							
Drawn	Checked	Approved	Created Date	General geometrical tolerancing ISO 2768	General surface finish $R_a$	Scale	Paper size		
cneh	PDM	PDM	2015-03-10	m	3.2	5:1	A3		
			<b>ISO G3/8"-Solder 12.8 H12</b>						
Article number		Design Type	Drawing number	Revision	Sheet				
		CD	00022651	00	1 (1)				