

B85

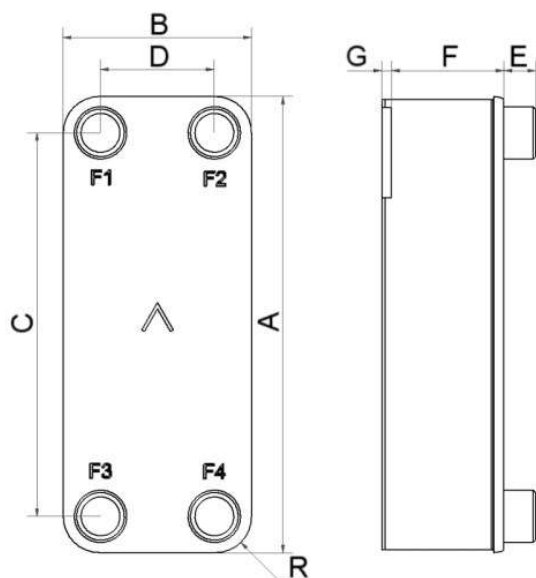
Le B85 est un échangeur thermique extrêmement performant. La performance thermique du B85 est supérieure à celle de tout autre produit comparable. Le B85 est le choix idéal pour les condensateurs à haute performance et les applications de transfert thermique exigeantes. Ses larges ports lui permettent d'accepter des capacités élevées. Avec sa profondeur de pressage inférieure à celle des générations précédentes, fait que le B85 est plus compact et performant.



Spécifications de base

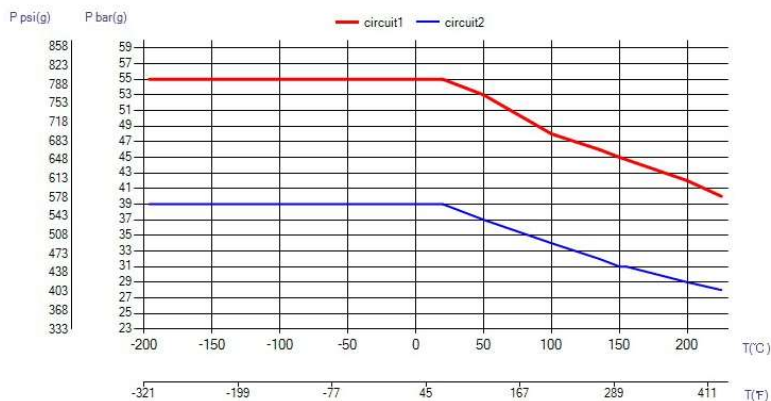
Nombre de plaques max. (NoP)	160
Débit volumétrique max.	17 m ³ /h (74.85 gpm)
Volume du canal	0.094/0.094 dm ³ (0.0033/0.0033 ft ³)
Matières	Plaques en acier inoxydable 316, brasage cuivre
Poids sans les connexions	2.09+(0.1367*NoP) kg 4.60+(0.301*NoP) lb

Les dimensions standard



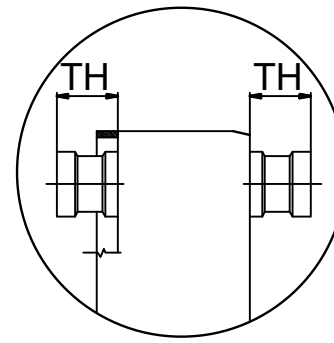
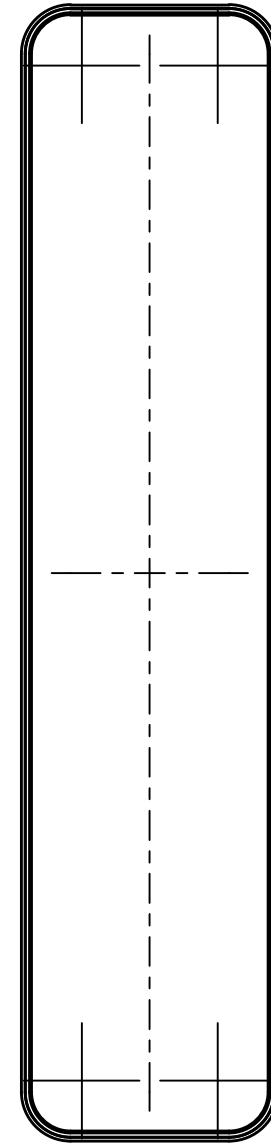
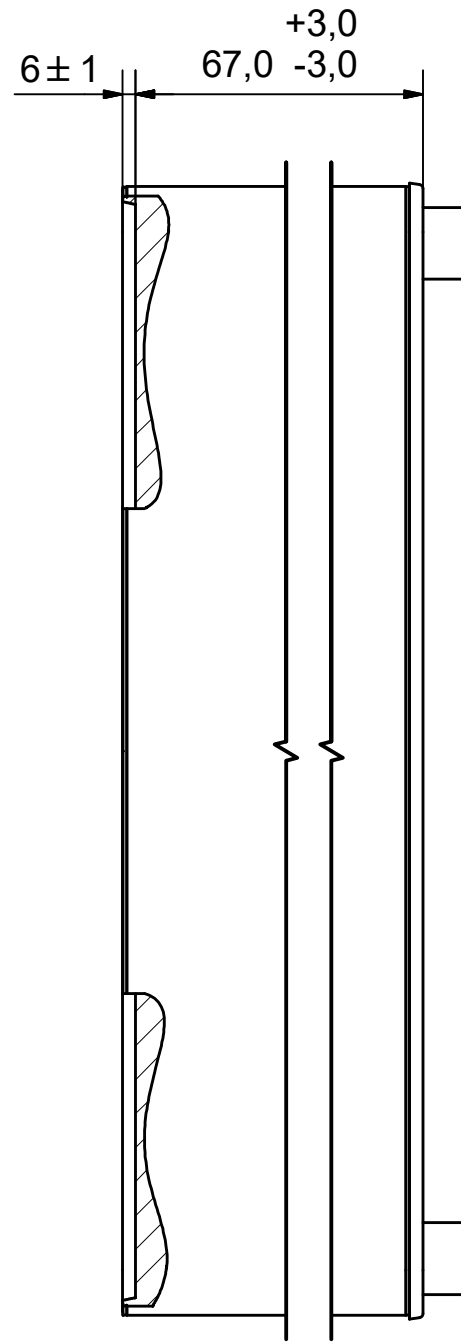
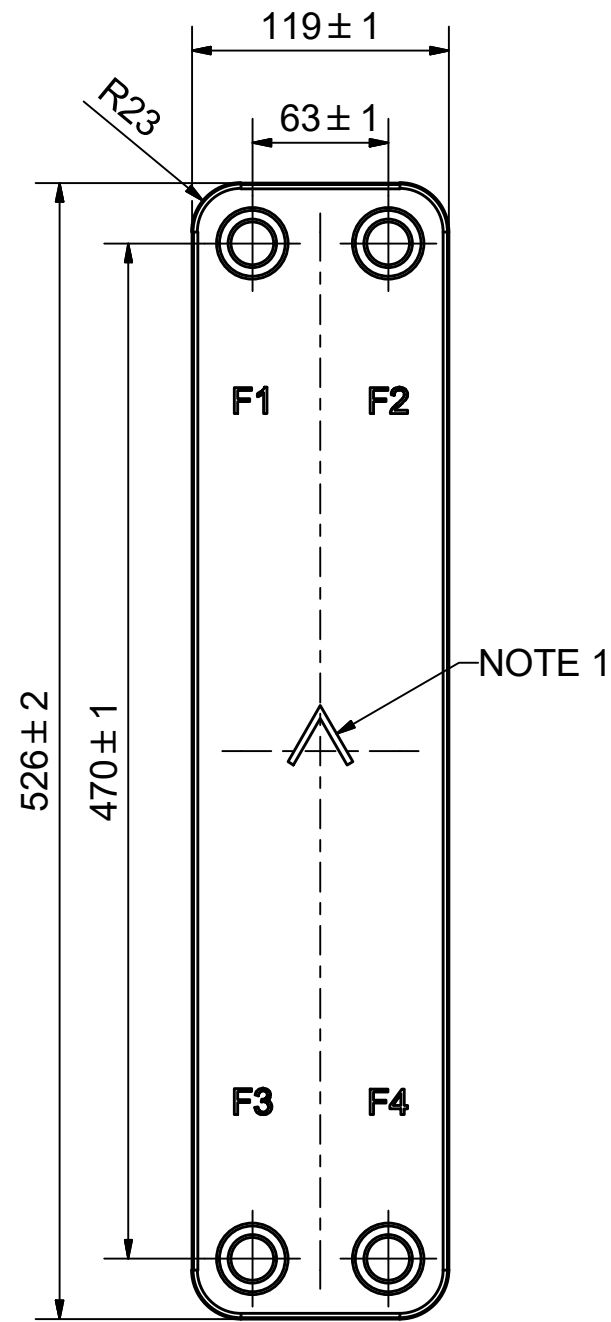
#	MM	IN
A	526	20.71
B	119	4.69
C	470	18.5
D	63	2.48
F	4.00+1.84*(NoP)	0.16+0.07*(NoP)
G	6	0.24
R	23	0.91
E_1	27	1.06

PED pression / température



AXINTRA

ÉCHANGEURS THERMIQUES




AXINTRA
ÉCHANGEURS THERMIQUES

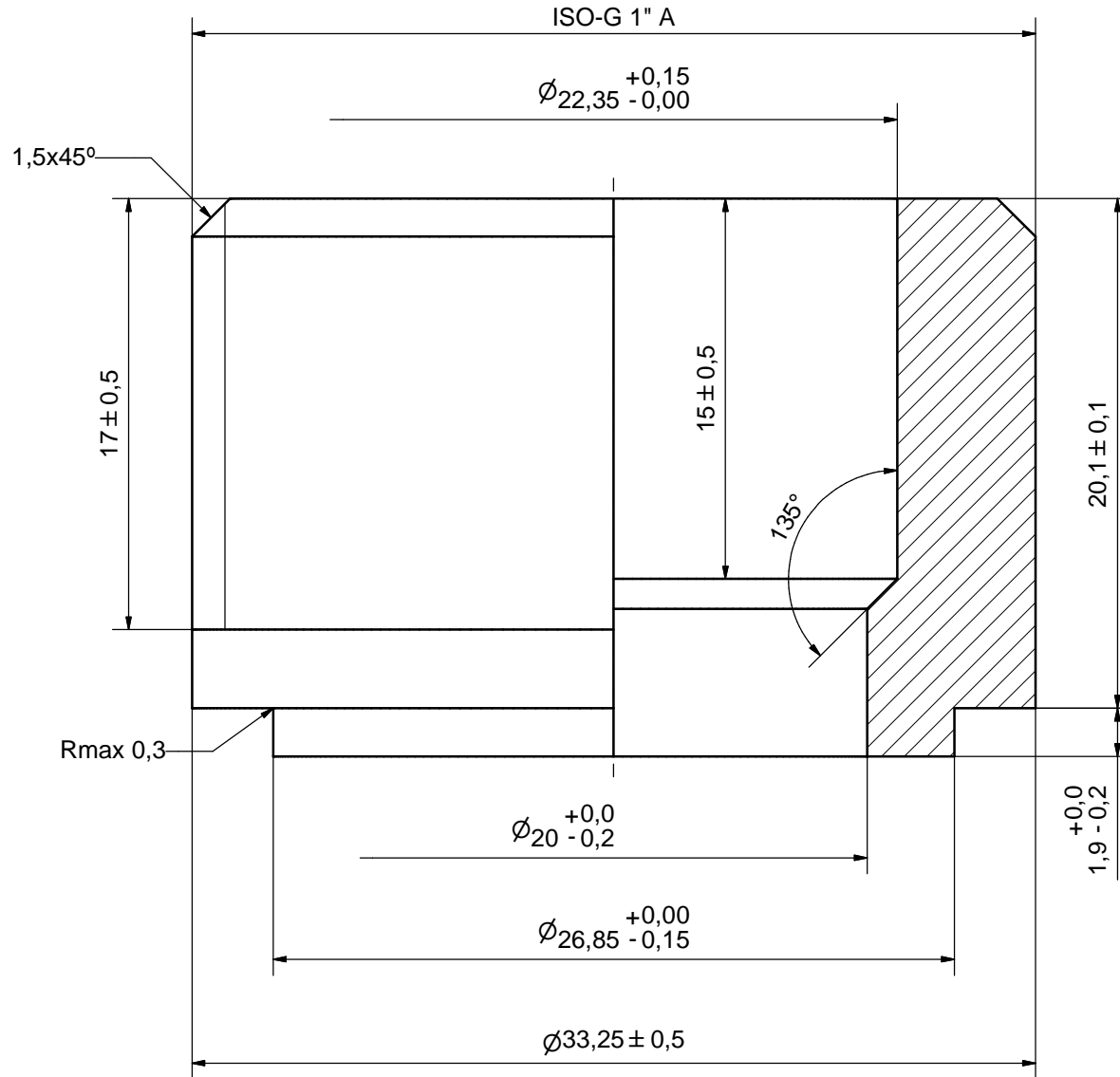
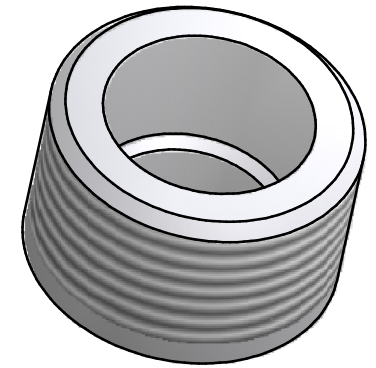
NOTE 1 ALTERNATE MARKING: STICKER OR STAMP

F4	32566	ISO-G 1" A & SOLDER 22U, TH = 20,1	CD000806
F3	32566	ISO-G 1" A & SOLDER 22U, TH = 20,1	CD000806
F2	32566	ISO-G 1" A & SOLDER 22U, TH = 20,1	CD000806
F1	32566	ISO-G 1" A & SOLDER 22U, TH = 20,1	CD000806

Pos	Article No	Title / Denomination, code, material, dimension etc	Drawing No./ref	Pos	Article No	Title / Denomination, code, material, dimension etc	Drawing No./ref
-----	------------	---	-----------------	-----	------------	---	-----------------

Title		B85H/1P-SC-M	
 A DOVER COMPANY		Created Date	2019-01-22
		Created By	AU
		Article/Configuration number	16801-034
		Drawing number	AU00453560

Rev No.	Alteration	Date	Checked	Approved
1	CHANGED DENOMINATION	2007/05/28	ANL	PDM



ACCORDING TO MQS
MATERIAL

Drawn	Checked	Approved	Created Date	General geometrical tolerancing ISO 2768	General surface finish R_a	Scale
THE	PDM	PDM	2006/05/09	m	3.2	5:1
Title ISO-G 1" A & SOLDER 22U						
Article number		Drawing number		Revision		Sheet
-		CD000806		1		1 (1)

© Company Confidential, Property of SWEP International AB

AXINTRA
ÉCHANGEURS THERMIQUES

SWEP
A DOVER COMPANY