

M10

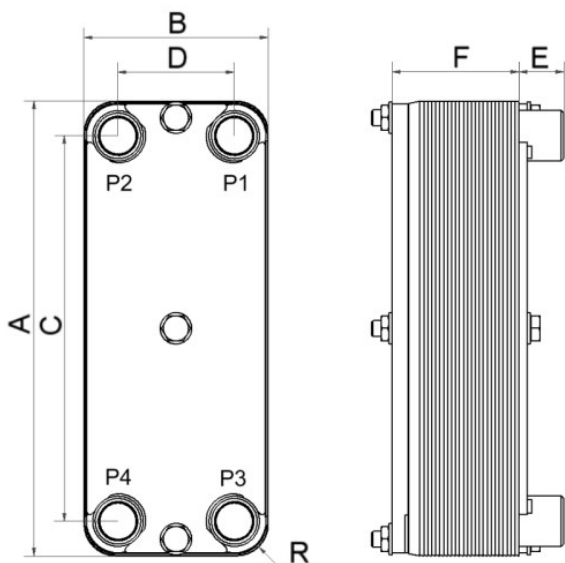
Minex est un PHE hybride (échangeur de chaleur à plaques et cadre) hermétisé par des joints au lieu d'être brasé. Comme il s'agit d'un produit de petites dimensions, il n'exige pas le cadre de support typiquement utilisé dans les PHE traditionnels. Les joints et plaques sont proposés en différents matériaux, et le matériau utilisé pour le cadre et les plaques n'est pas nécessairement le même. Les raccords à emboîter permettent d'utiliser différents métaux sans risque de détérioration de la soudure.



Spécifications de base

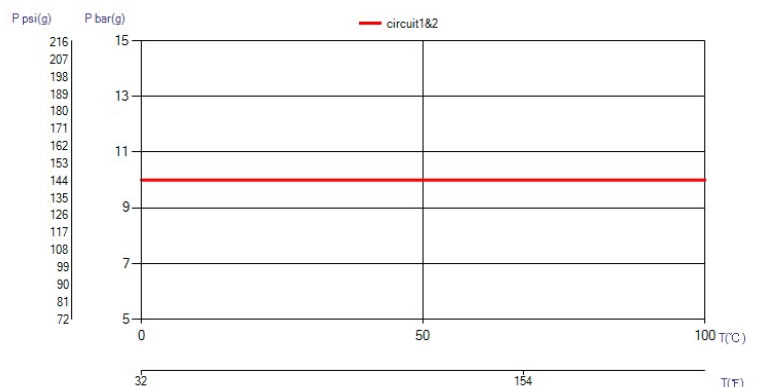
Nombre de plaques max. (NoP)	60
Débit volumétrique max.	9 m ³ /h (39.63 gpm)
Volume du canal	0.042/0.042 dm ³ (0.0015/0.0015 ft ³)
Matières	Cadre en acier au carbone, plaques en acier inoxydable 316, joints NBR
Poids sans les connexions	4.53+(0.11*NoP) kg 9.98+(0.243*NoP) lb

Les dimensions standard

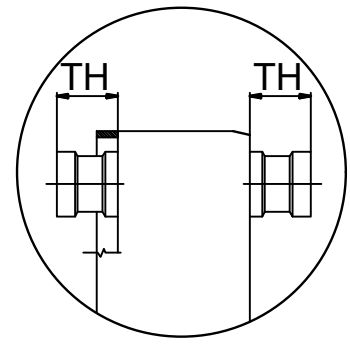
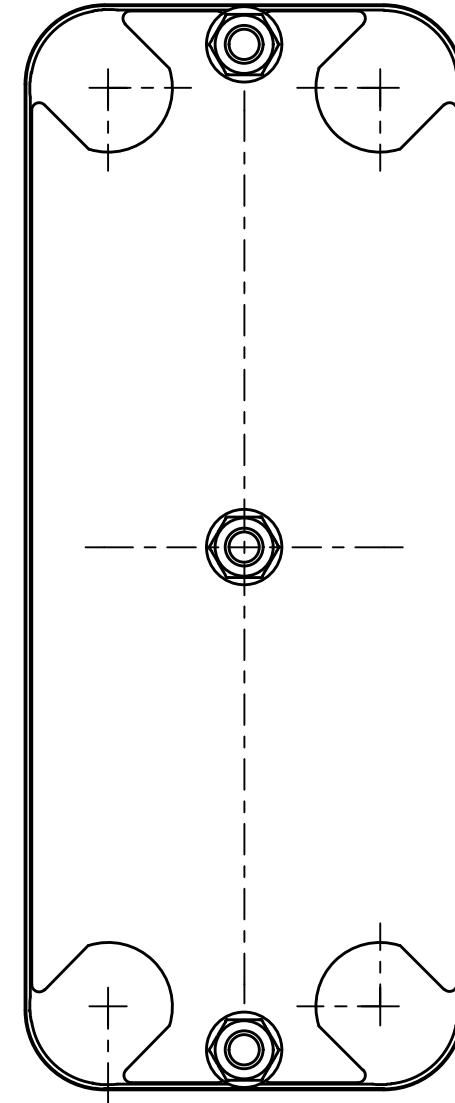
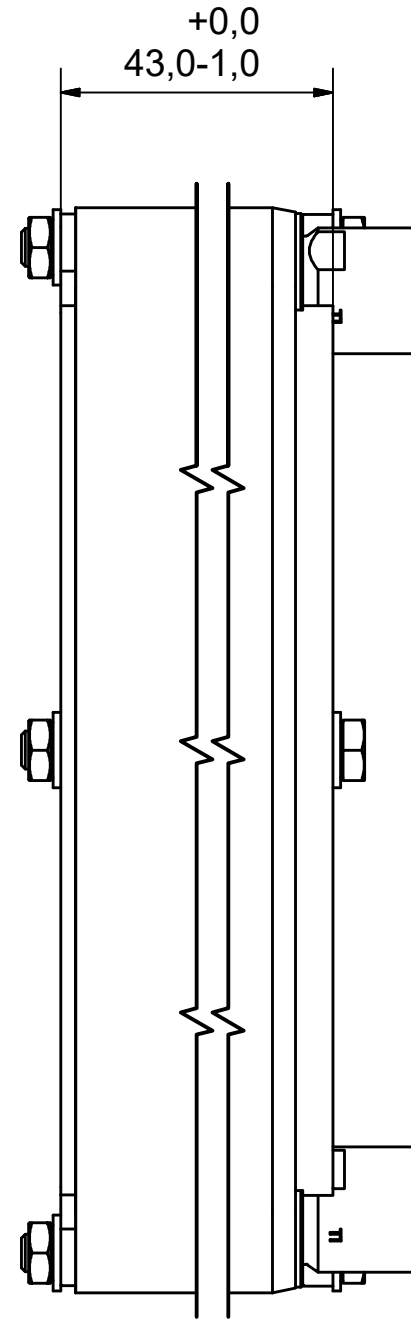
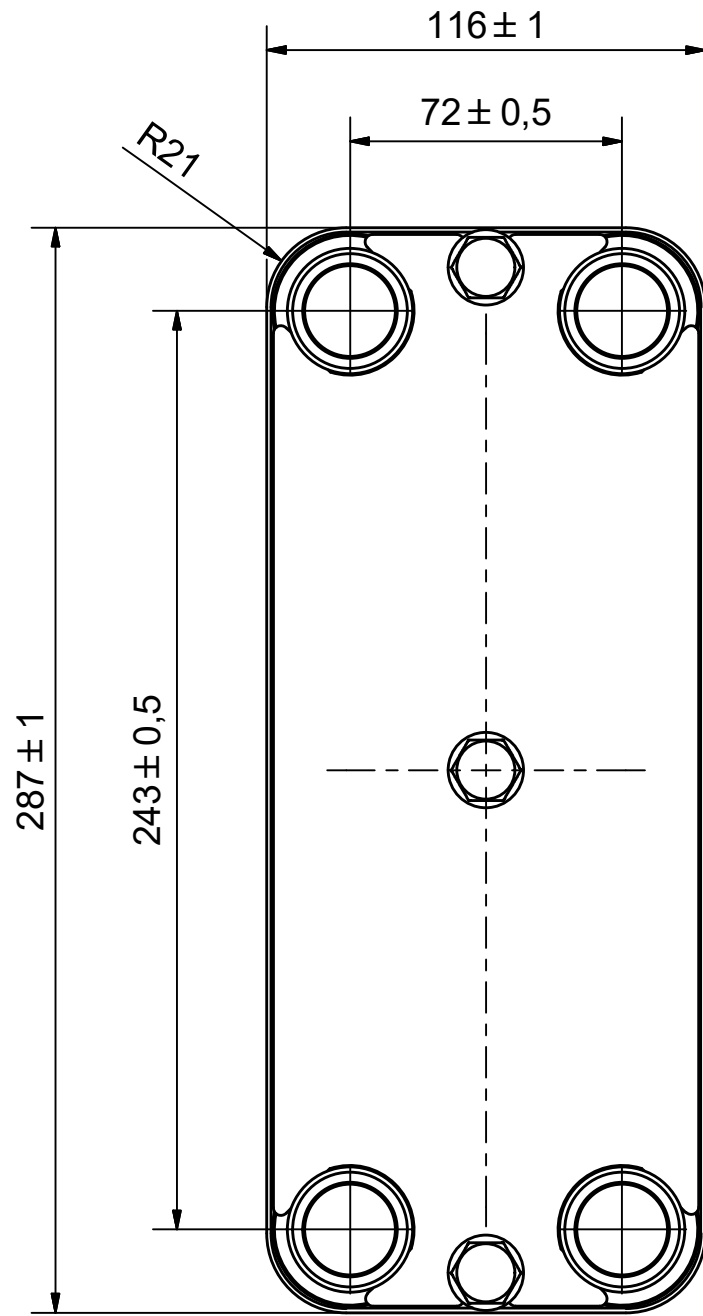


#	MM	IN
A	287	11.3
B	116	4.57
C	243	9.57
D	72	2.83
F	20,00+2,28*(NoP)	78.74+8.98*(NoP)
G	0	0
R	22	0.87
E_1	33	1.3

PED pression / température



ÉCHANGEURS THERMIQUES



ÉCHANGEURS THERMIQUES

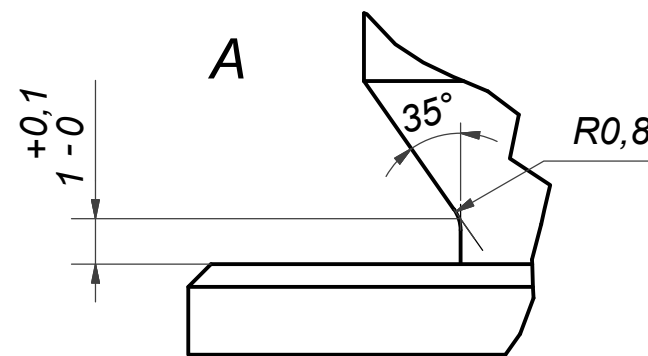
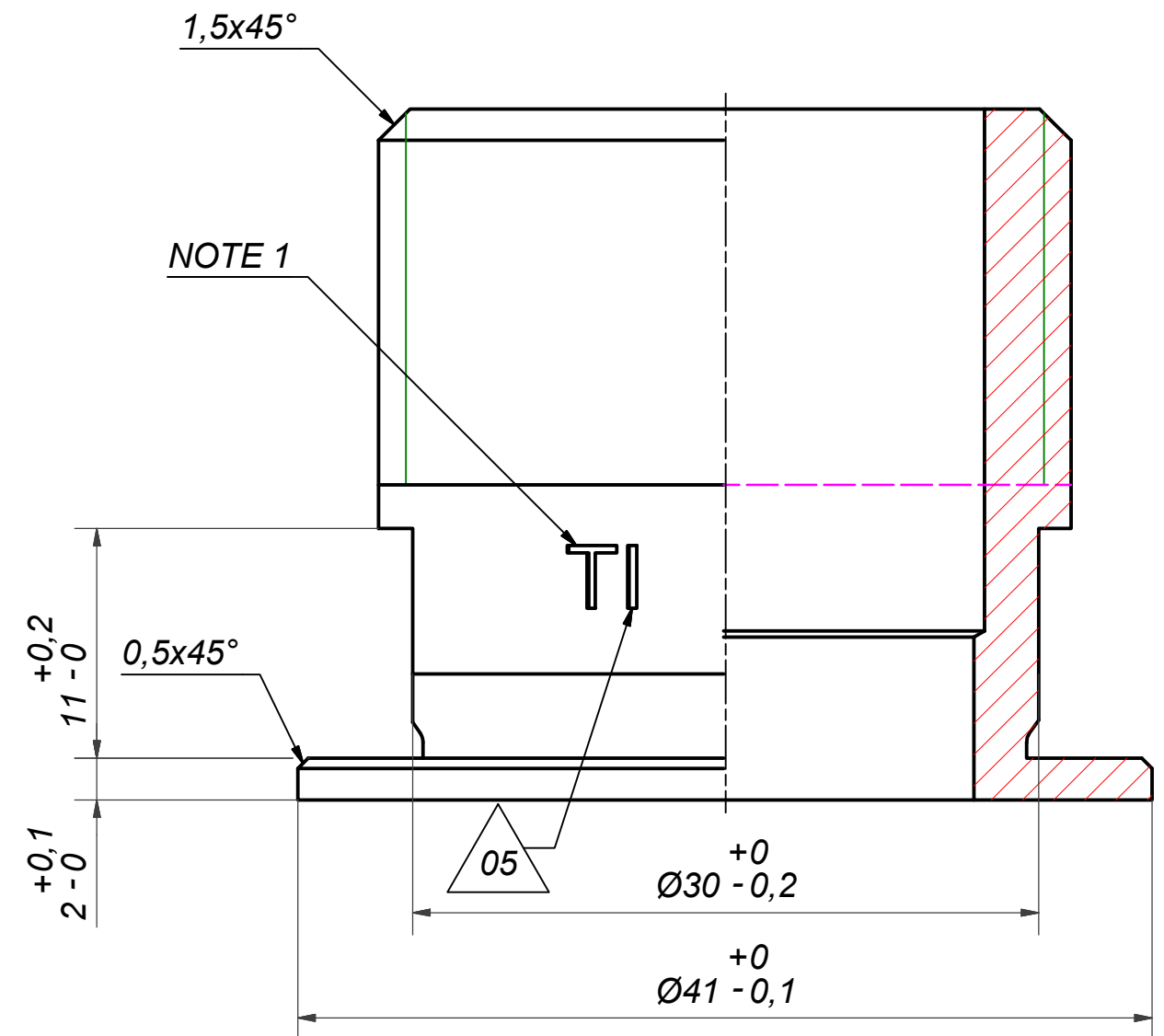
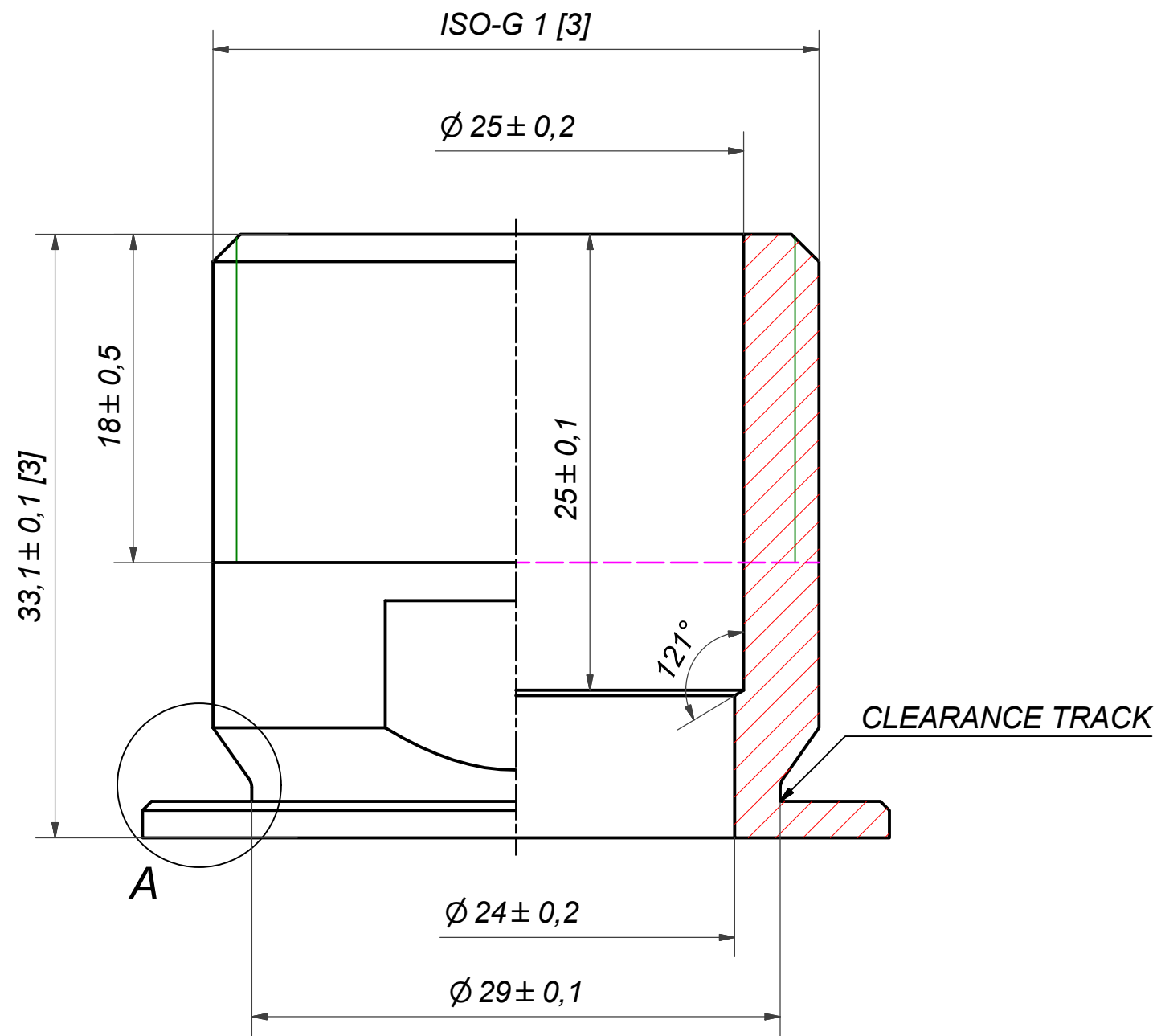
F2	30178	ISO-G 1, TH = 33.1	CD000440
F4	30178	ISO-G 1, TH = 33.1	CD000440
F1	30178	ISO-G 1, TH = 33.1	CD000440
F3	30178	ISO-G 1, TH = 33.1	CD000440

Pos	Article No	Title / Denomination, code, material, dimension etc	Drawing No./ref	Pos	Article No	Title / Denomination, code, material, dimension etc	Drawing No./ref
-----	------------	---	-----------------	-----	------------	---	-----------------

NOTE 1 ALTERNATE MARKING: STICKER OR STAMP.

Title		M10H/1P-CSN-S	
 A DOVER COMPANY	Created Date	Created By	
	12/2/2021	AU	
	Article/Configuration number	Drawing number	
	10441-010	AU00673105_10441-010	

Rev No	Alteration	Date	Checked	Approved
05	DESIGN CHANGE ACCORDING RD101349	2016-07-26	SKDS	PDM



NOTE 2: [3] - CRITICAL/SPECIAL CHARACTERISTIC TO BE FOLLOWED

**NOTE 1: MARKING TEXT "TI" FOR IDENTIFICATION ONLY.
 TI = TITANIUM
 PRESENT AT 2 PLACES 180° FROM EACH OTHER.**

MAX ALLOWABLE CHAMFERING 0,3x0,3x45°

ACCORDING TO MQS
 MATERIAL

Drawn miguser	Checked EmS	Approved PDM	Created Date 2000-02-22	General geometrical tolerancing ISO 2768: m	General surface finish R_a : 3.2		Scale -	Paper size A3
Title ISO-G 1			Article number CD	Design Type CD	Drawing number CD000440	Revision 05	Sheet 1 (1)	

AXINTRA
 ÉCHANGEURS THERMIQUES

SUWEP
 A DOVER COMPANY