

# B8T

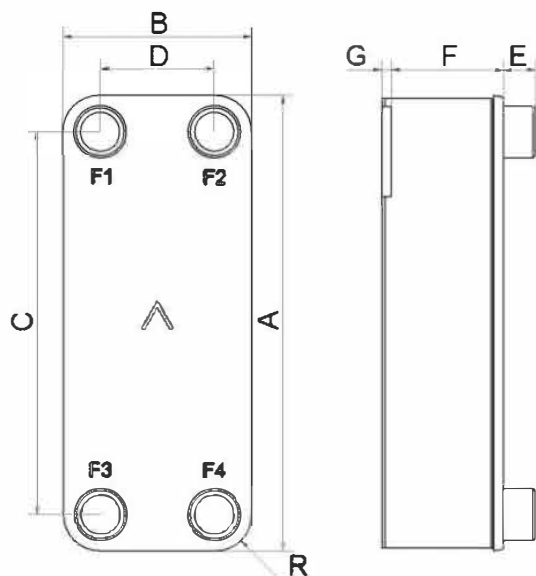
Le B8T permet d'obtenir un échange thermique efficace dans des applications à faible débit qui exigent un espace restreint. Facile à installer et utiliser, ce produit est compact et polyvalent. C'est donc un bon choix pour diverses applications à une et deux phases, dans de nombreux secteurs industriels.



## Spécifications de base

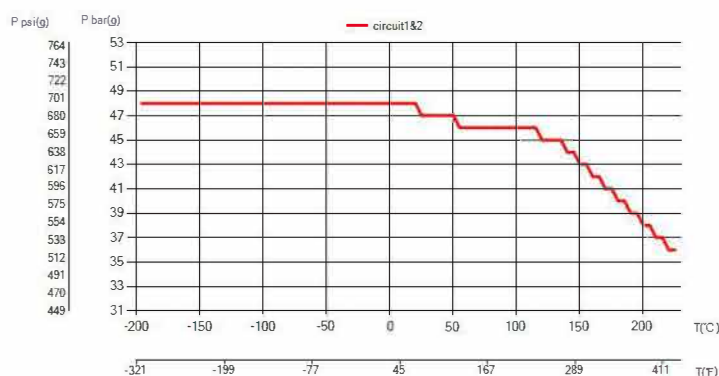
Nombre de plaques max. (NoP)	60
Débit volumétrique max.	4 m <sup>3</sup> /h (17.61 gpm)
Volume du canal	0.039/0.039 dm <sup>3</sup> (0.0014/0.0014 ft <sup>3</sup> )
Matières	Plaques en acier inoxydable 316, brasage cuivre
Poids sans les connexions	0.85+(0.0749*NoP) kg 1.88+(0.165*NoP) lb

## Les dimensions standard



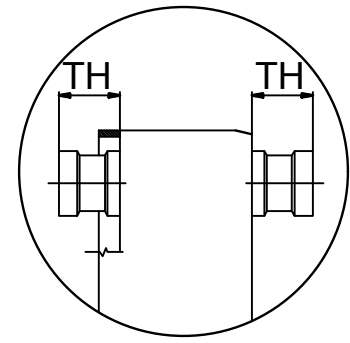
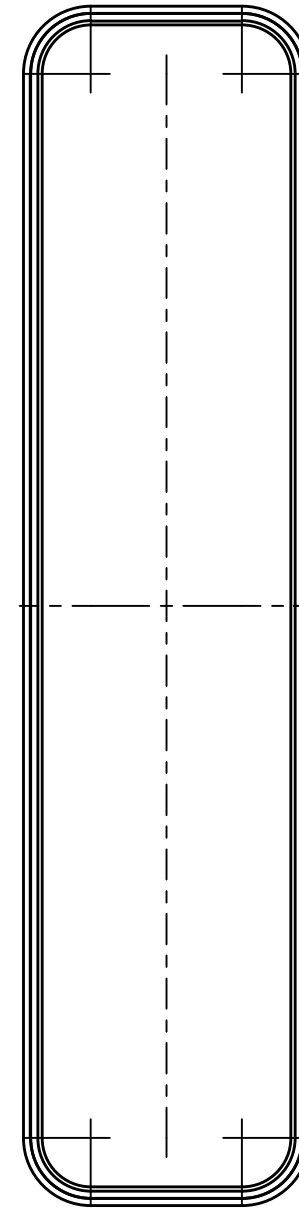
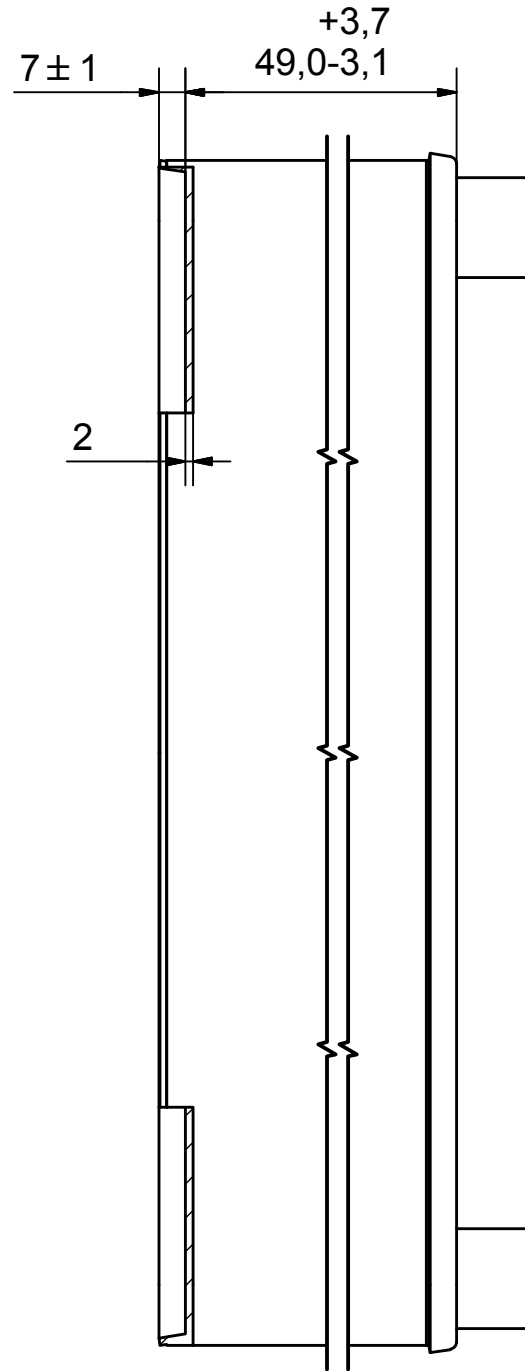
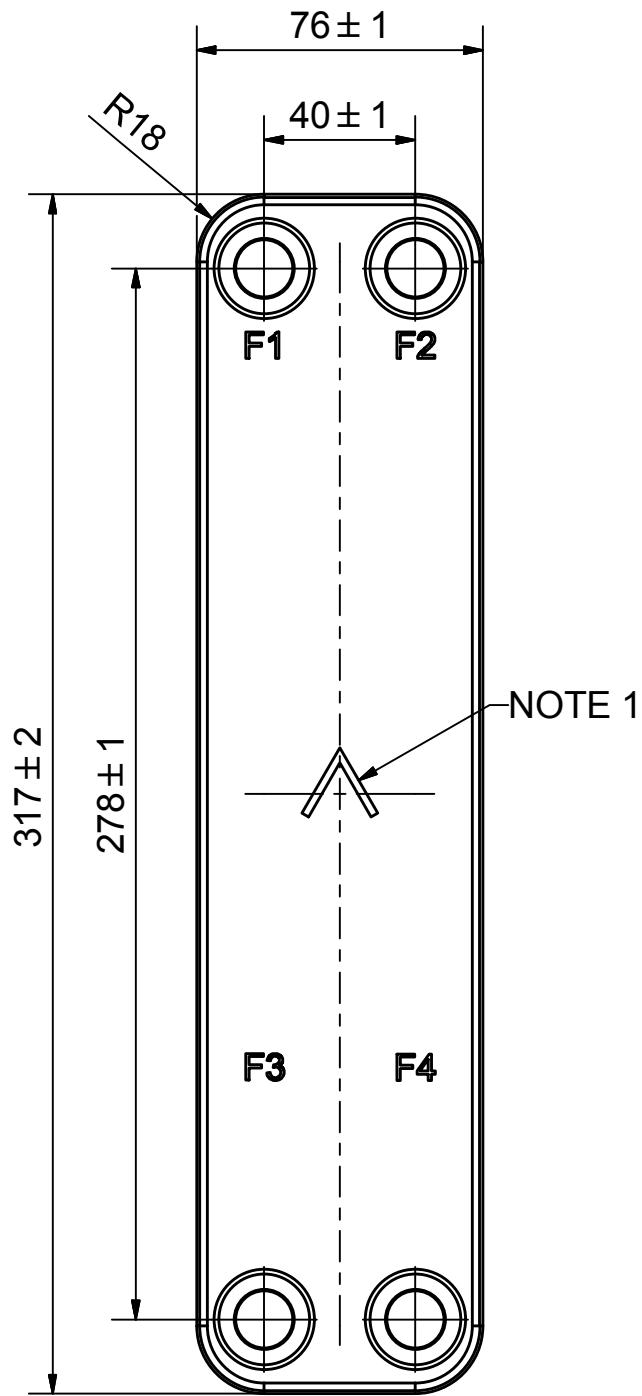
#	MM	IN
A	317	12.48
B	76	2.99
C	278	10.94
D	40	1.57
F	4.00+2.24*(NoP)	0.16+0.09*(NoP)
G	7	0.28
R	18	0.71
E_1	20	0.79

## PED pression / température



# AXINTRA

ÉCHANGEURS THERMIQUES





**AXINTRA**  
ÉCHANGEURS THERMIQUES

NOTE 1 ALTERNATE MARKING: STICKER OR STAMP

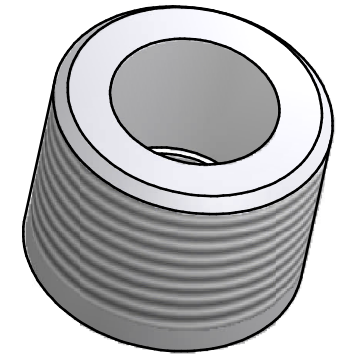
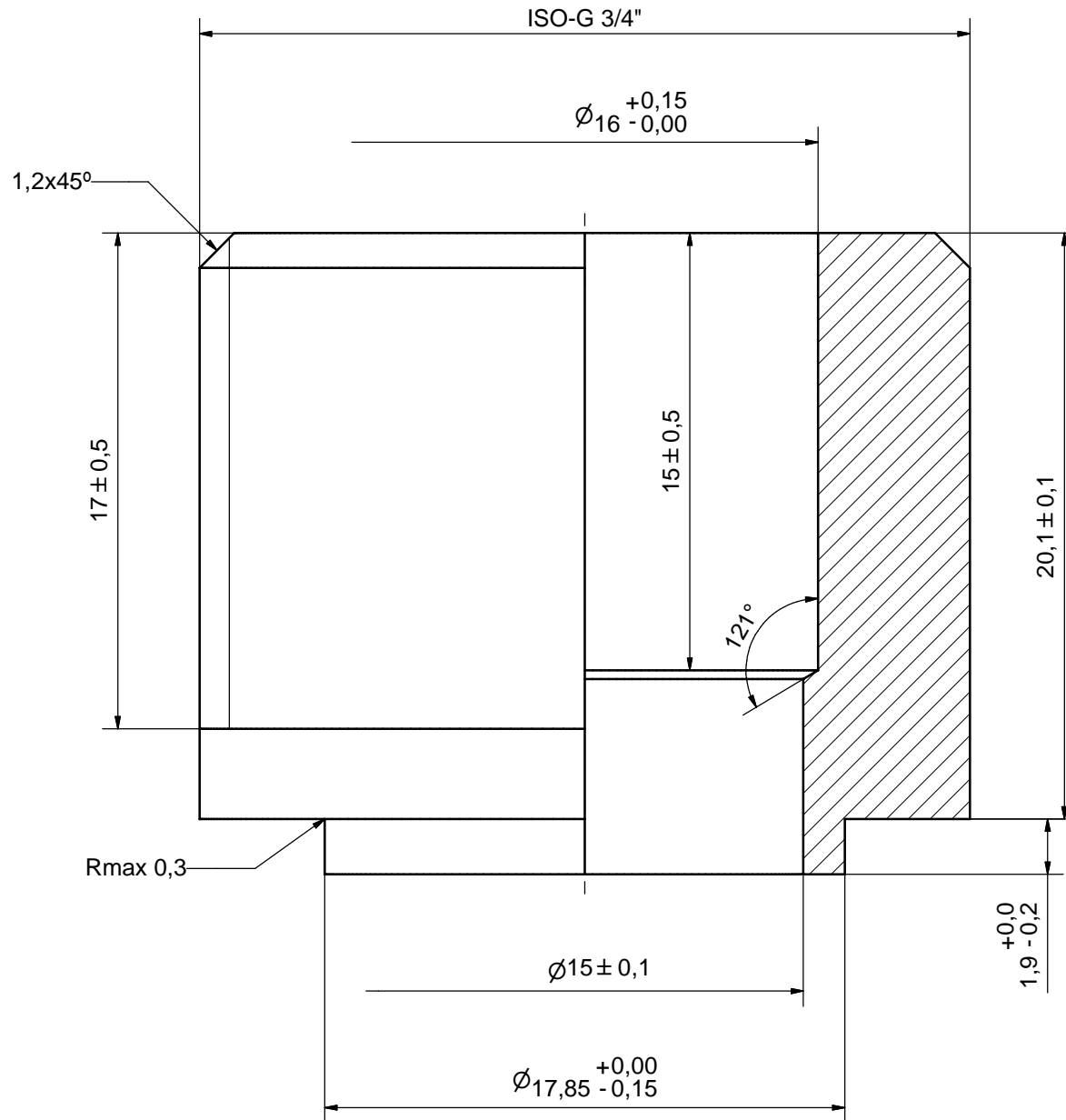
14361-020

F4	32835	ISO-G 3/4" & SOLDER 16, TH = 20,1	CD000859
F3	32835	ISO-G 3/4" & SOLDER 16, TH = 20,1	CD000859
F2	32835	ISO-G 3/4" & SOLDER 16, TH = 20,1	CD000859
F1	32835	ISO-G 3/4" & SOLDER 16, TH = 20,1	CD000859

Title		B8TH/1P-SC-M	
 A DOVER COMPANY	Created Date	Created By	
	2017-06-22	AU	
	Article/Configuration number	Drawing number	
	14361-020	AU00280408	

Pos	Article No	Title / Denomination, code, material, dimension etc	Drawing No./ref	Pos	Article No	Title / Denomination, code, material, dimension etc	Drawing No./ref
-----	------------	---	-----------------	-----	------------	---	-----------------

Rev No.	Alteration	Date	Checked	Approved
1	CHANGED INNER DIAMETER	2007/09/17	ANL	PDM



ACCORDING TO MQS  
MATERIAL

Drawn	Checked	Approved	Created Date	General geometrical tolerancing ISO 2768	General surface finish $R_a$	Scale
ANL	PDM	PDM	2007/04/25	m	3.2	5:1
<b>SUPER</b> A DOVER COMPANY						
Title			ISO-G 3/4" & SOLDER 16			
Article number		Drawing number		Revision	Sheet	
-		CD000859		1	1 (1)	

© Company Confidential, Property of SWEP International AB

**AXINTRA**  
ÉCHANGEURS THERMIQUES