

# B10T

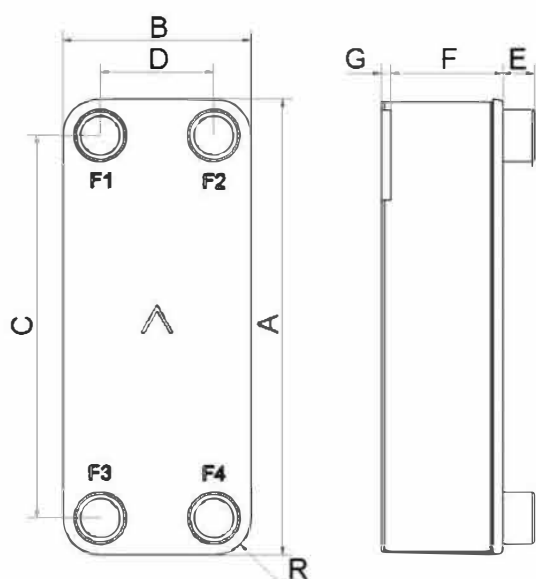
Le B10T offre des solutions d'échange thermique dans un large éventail de capacités. Son adaptation à de nombreuses applications est rapide et simple. Par sa compacité, sa polyvalence, son excellent transfert thermique, ce produit est le choix idéal pour des applications monophasiques et de réfrigération.



## Spécifications de base

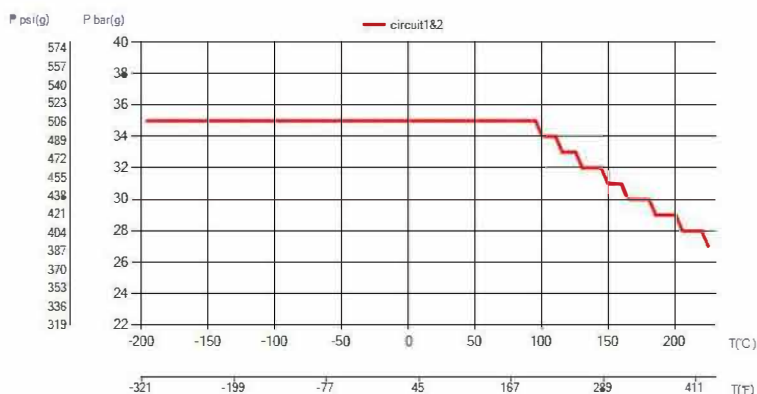
Nombre de plaques max. (NoP)	140
Débit volumétrique max.	9 m <sup>3</sup> /h (39.63 gpm)
Volume du canal	0.061/0.061 dm <sup>3</sup> (0.0022/0.0022 ft <sup>3</sup> )
Matières	Plaques en acier inoxydable 316, brasage cuivre
Poids sans les connexions	1.15+(0.096*NoP) kg 2.54+(0.212*NoP) lb

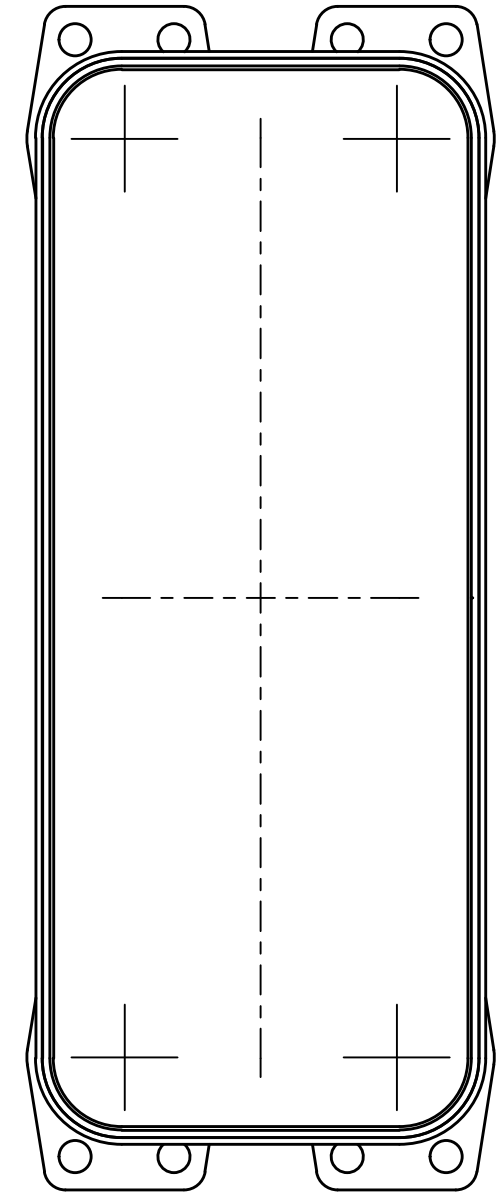
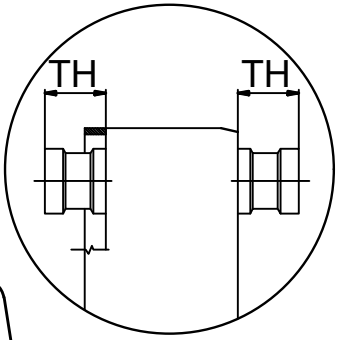
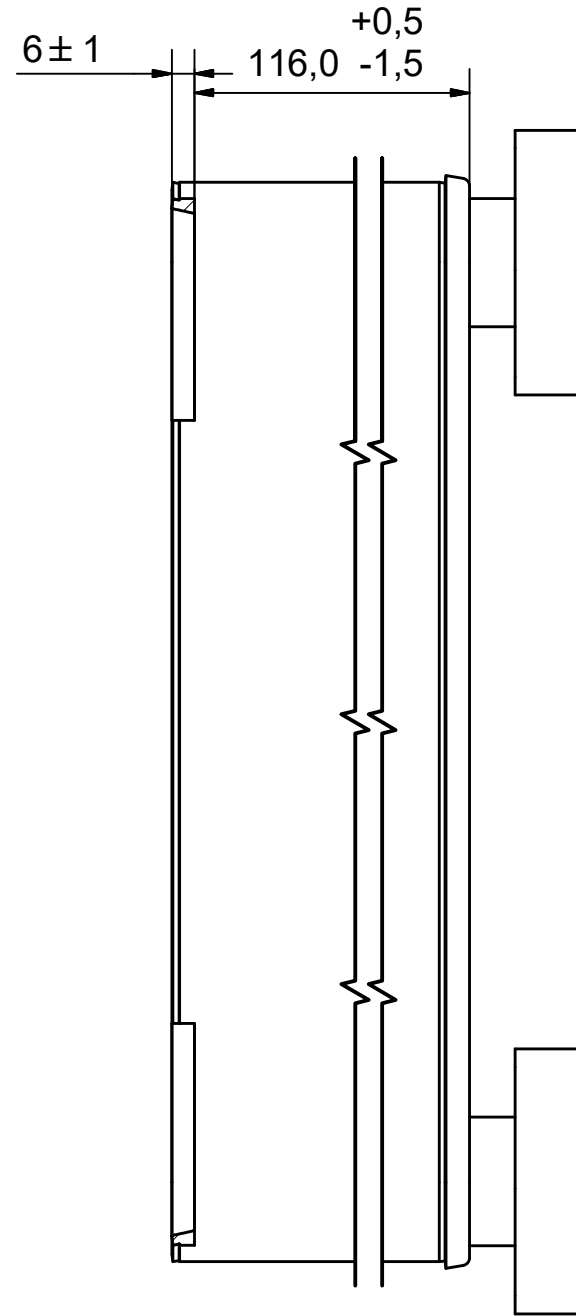
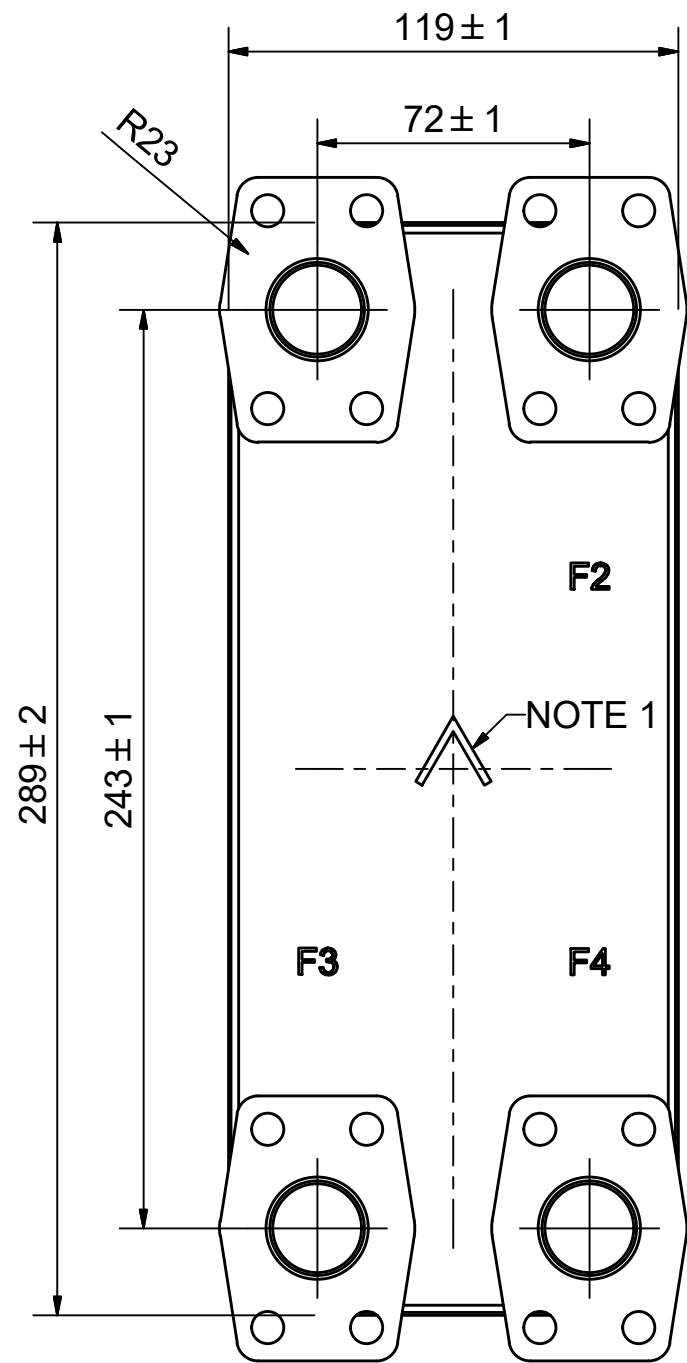
## Les dimensions standard



#	MM	IN
A	289	11.38
B	119	4.69
C	243	9.57
D	72	2.83
F	4.00+2.24*(NoP)	0.16+0.09*(NoP)
G	6	0.24
R	22	0.87
E_1	20	0.79

## PED pression / température






**AXINTRA**  
ÉCHANGEURS THERMIQUES

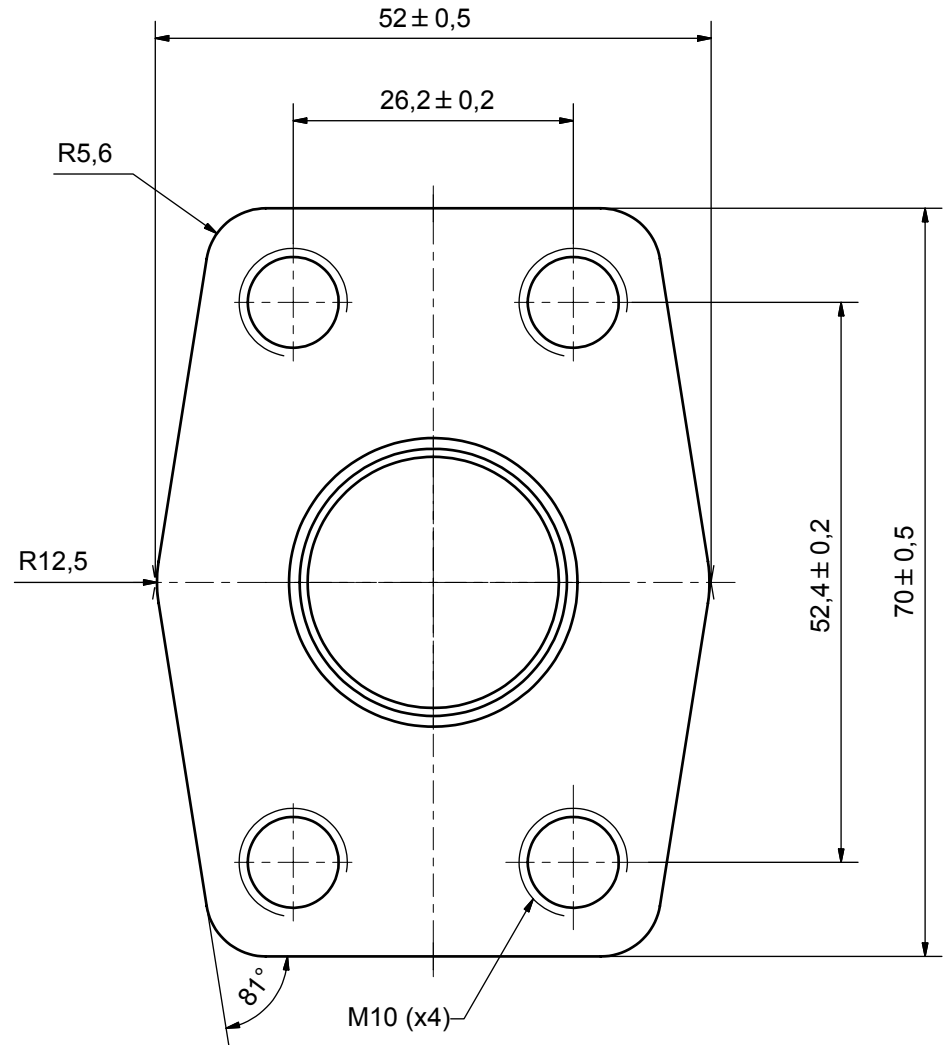
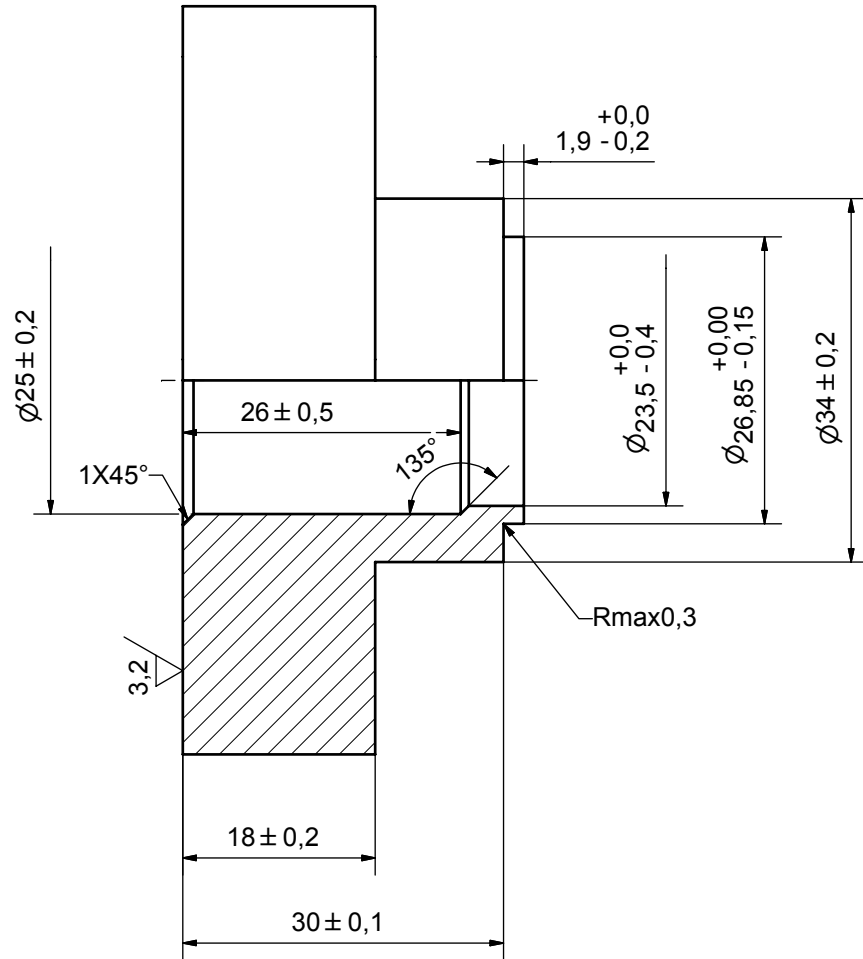
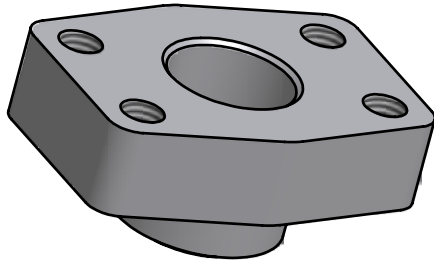
NOTE 1 ALTERNATE MARKING: STICKER OR STAMP

F4	45712	SAE-1, TH = 30	CD000239
F3	45712	SAE-1, TH = 30	CD000239
F2	45712	SAE-1, TH = 30	CD000239
F1	45712	SAE-1, TH = 30	CD000239

Title		B10TH/1P-SC-S	
 A DOVER COMPANY	Created Date	2020-02-12	Created By
	Article/Configuration number	13824-050	Drawing number
			AU
			AU00562724

Pos	Article No	Title / Denomination, code, material, dimension etc	Drawing No./ref	Pos	Article No	Title / Denomination, code, material, dimension etc	Drawing No./ref
-----	------------	---	-----------------	-----	------------	---	-----------------

Rev No.	Alteration	Date	Checked	Approved
5	ADDED CENTER LINES IN BASIC VIEW	2005/11/29	THE	PDM



© Company Confidential, Property of SWEP International AB

**AXINTRA**  
ÉCHANGEURS THERMIQUES

Drawn HR	Checked TOD	Approved BOS	Created Date 1995/10/26	General geometrical tolerancing ISO 2768 m	General surface finish $R_a$ 3.2	Scale 2:1
Title <b>SAE-1</b>			Article number -	Drawing number CD000239	Revision 5	Sheet 1 (1)

