

B12

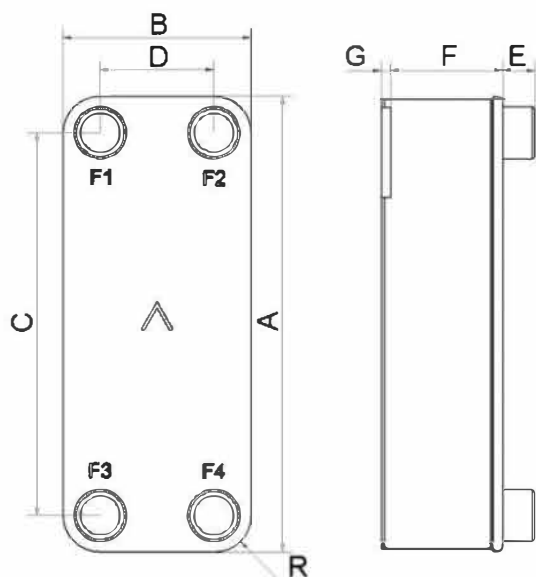
Avec ses larges ports, le B12 apporte des solutions de transfert thermique adaptées aux débits importants. Il est disponible avec différents agencements de plaques pour répondre aux besoins d'une gamme étendue de viscosités et densités des fluides. Le B12 est un excellent choix pour les applications exigeantes comme la vapeur et les dessiccateurs d'air. Il peut servir de désurchauffeur dans un système de climatisation et de CO2 sous refroidisseur gaz pour système de réfrigération.



Spécifications de base

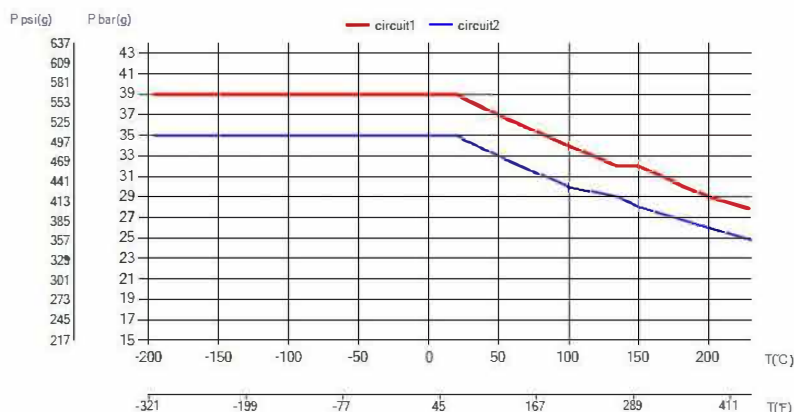
Nombre de plaques max. (NoP)	140
Débit volumétrique max.	16,9 m ³ /h (39.63 gpm)
Volume du canal	0.063/0.063 dm ³ (0.0022/0.0022 ft ³)
Matières	Plaques en acier inoxydable 316, brasage cuivre
Poids sans les connexions	1.12+(0.12*NoP) kg 2.47+(0.265*NoP) lb

Les dimensions standard



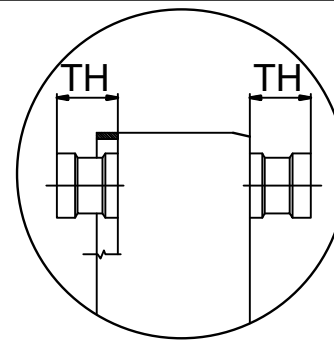
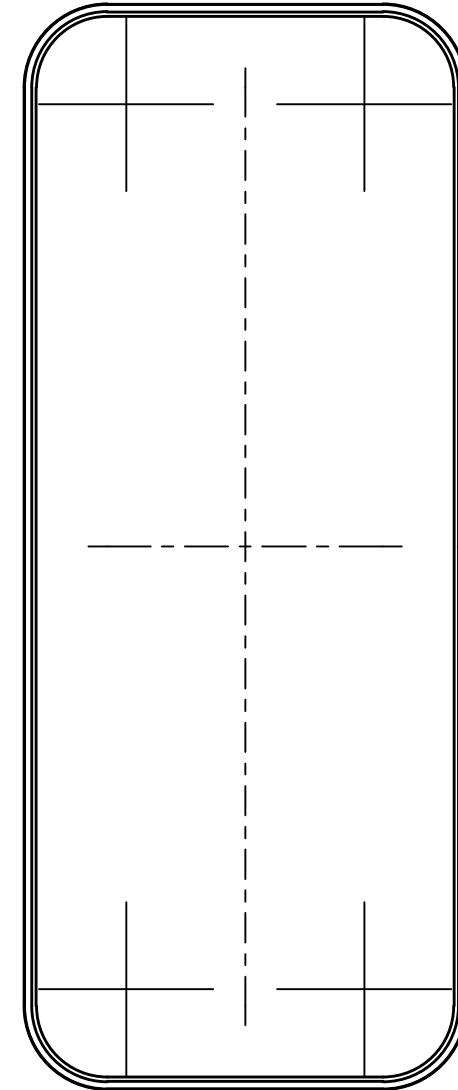
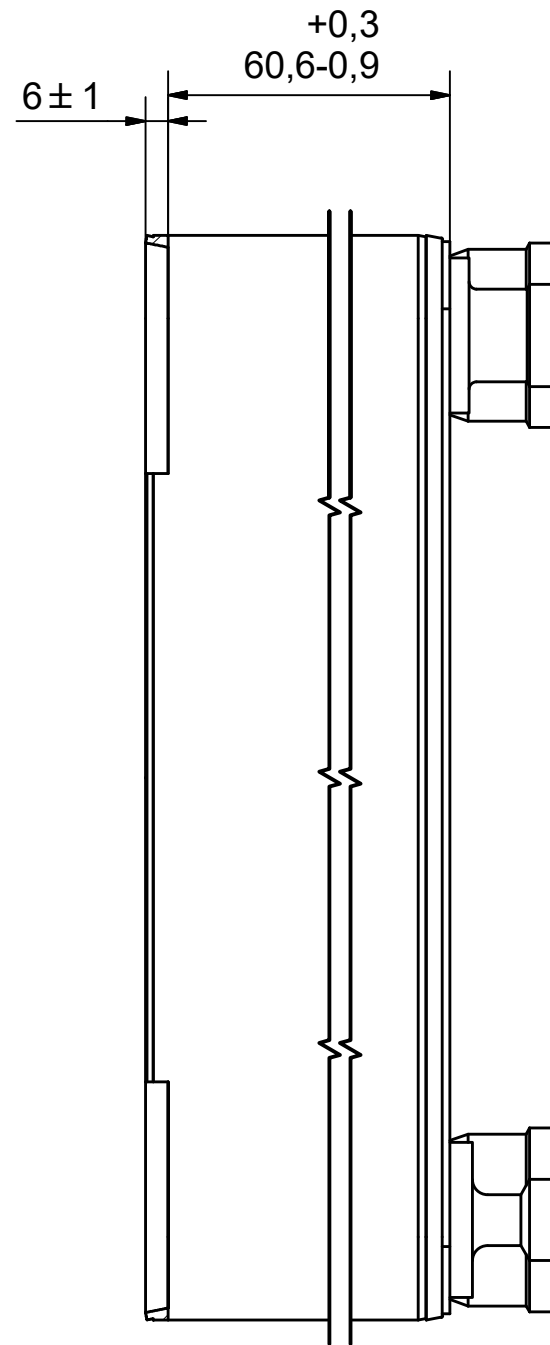
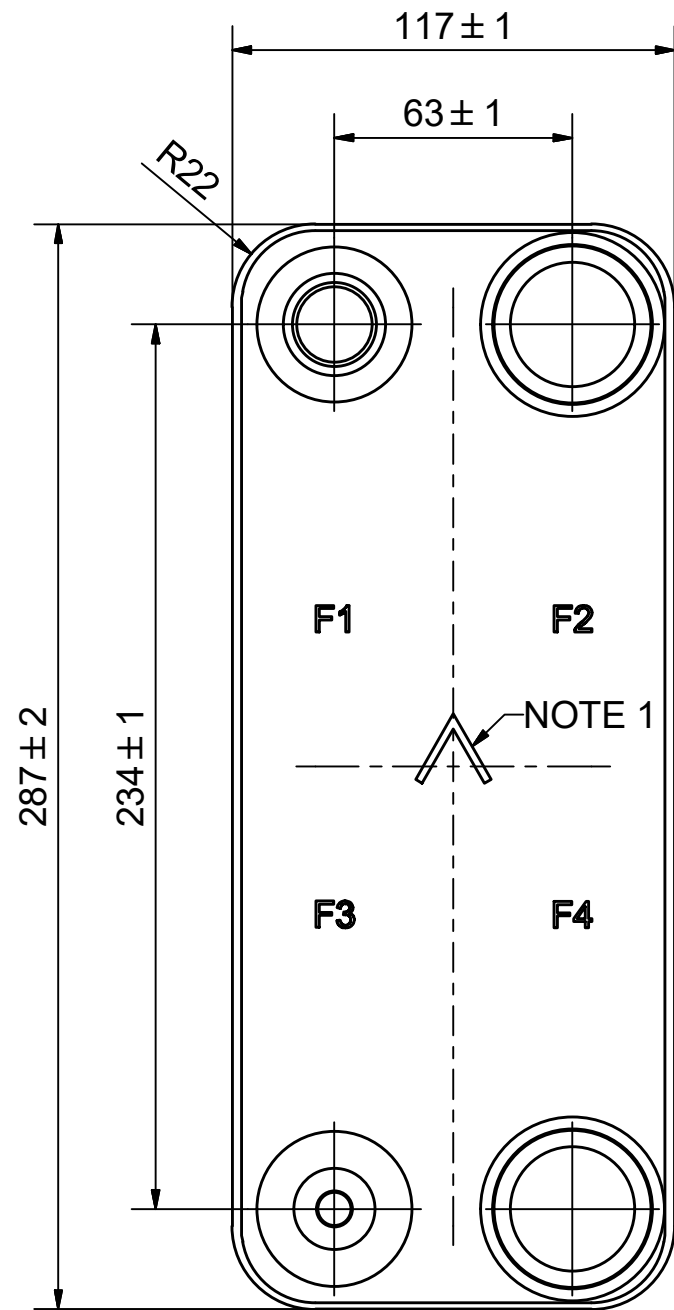
#	MM	IN
A	287	11.3
B	117	4.61
C	234	9.21
D	63	2.48
F	4.40+2.34*(NoP)	0.17+0.09*(NoP)
G	6	0.24
R	22	0.87
E_1	27	1.06

PED pression / température



AXINTRA


ÉCHANGEURS THERMIQUES



AXINTRA
ÉCHANGEURS THERMIQUES

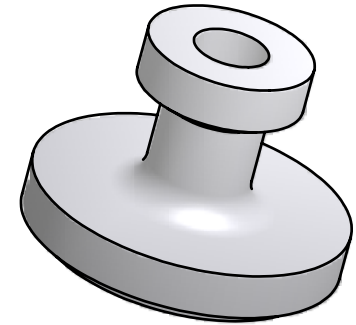
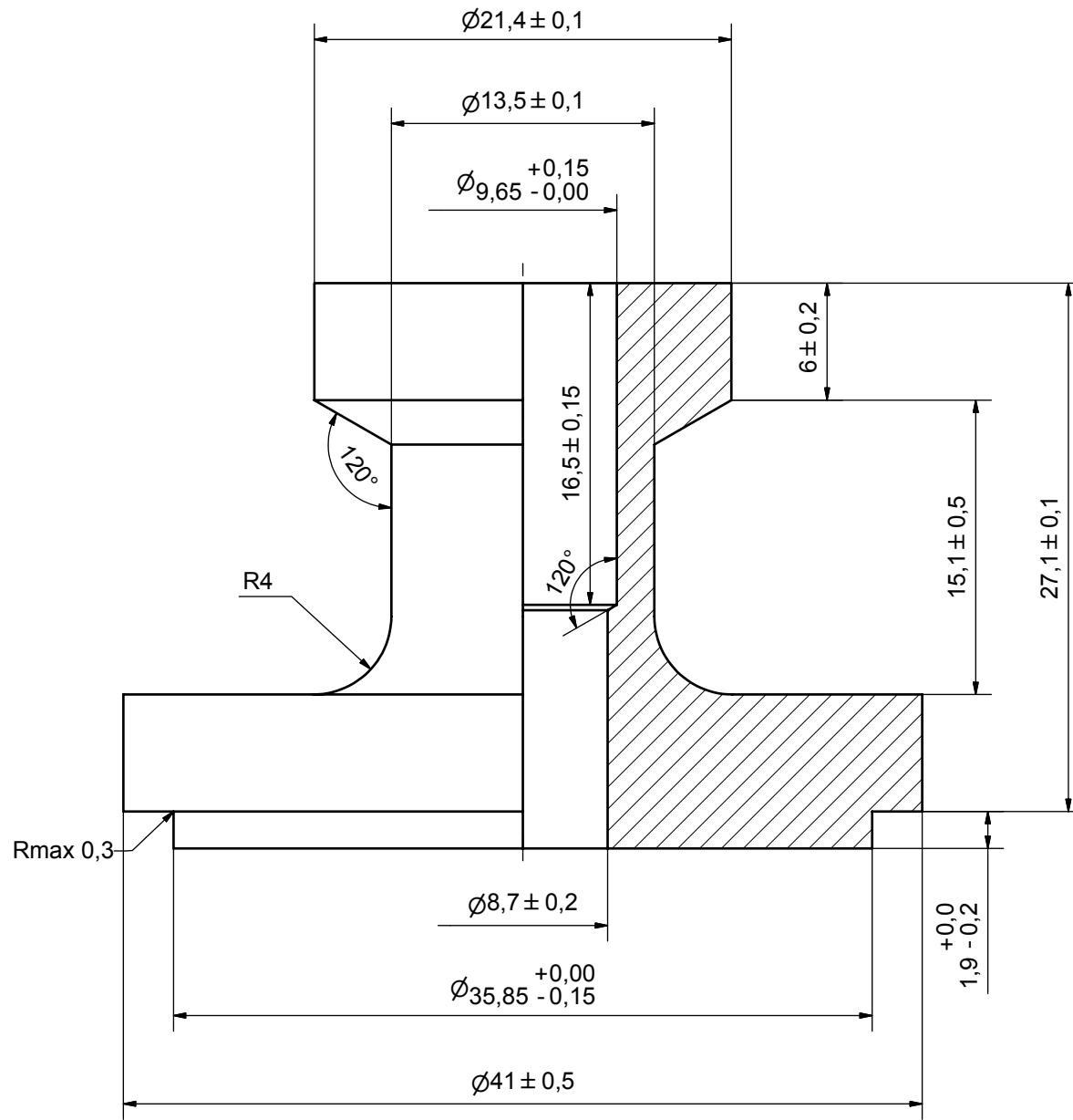
NOTE 1 ALTERNATE MARKING: STICKER OR STAMP

F4	45767	SOLDER 42U, TH = 27,1	CD000258
F3	30008	SOLDER ø9,6, TH = 27,1	CD000450
F2	45767	SOLDER 42U, TH = 27,1	CD000258
F1	45652	SOLDER 22U, TH = 27,1	CD000204

Title B12MTx24/1P-SC-S 9.6+22U+2x42U			
 A DOVER COMPANY		Created Date 2020-01-20	Created By AU
		Article/Configuration number 0285395.0	Drawing number AU00558207

Pos	Article No	Title / Denomination, code, material, dimension etc	Drawing No./ref	Pos	Article No	Title / Denomination, code, material, dimension etc	Drawing No./ref
-----	------------	---	-----------------	-----	------------	---	-----------------

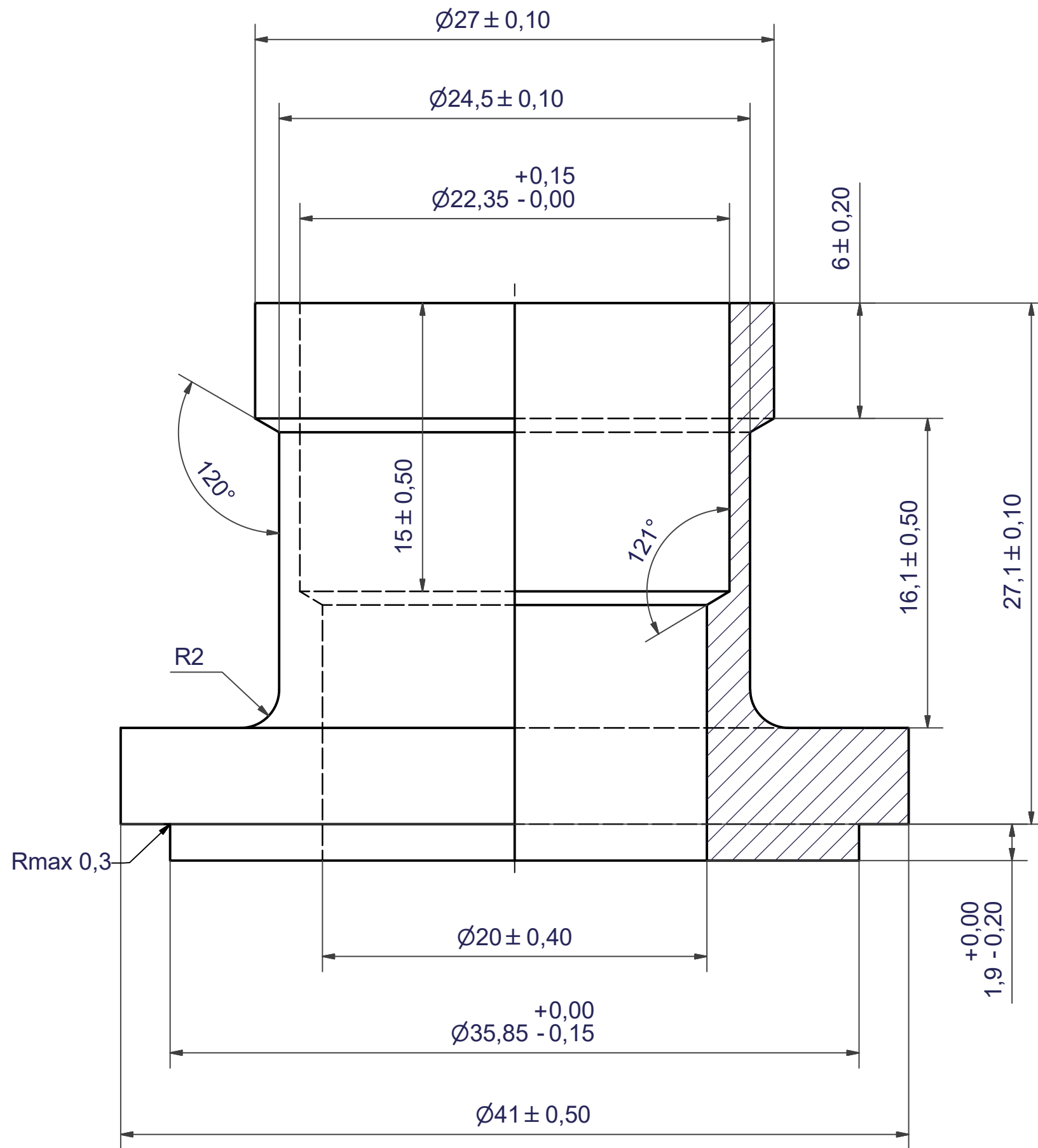
Rev No.	Alteration	Date	Checked	Approved
2	CHANGED ANGLE INSIDE THE HOLE	2006/11/07	THE	PDM



ACCORDING TO MQS
MATERIAL

Drawn	Checked	Approved	Created Date	General geometrical tolerancing ISO 2768	General surface finish R_a	Scale
OA	EMS	STA	2000/04/10	m	3.2	4:1
Title				SOLDER $\varnothing 9,6$		
Article number		Drawing number		Revision	Sheet	
-		CD000450		2	1 (1)	

Rev No.	Alteration	Date	Checked	Approved
4	REDRAWN IN INVENTOR	2004/07/08	TN	PDM

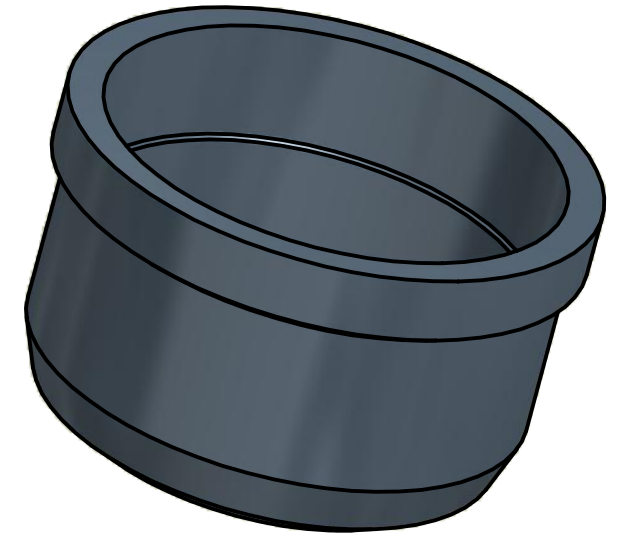
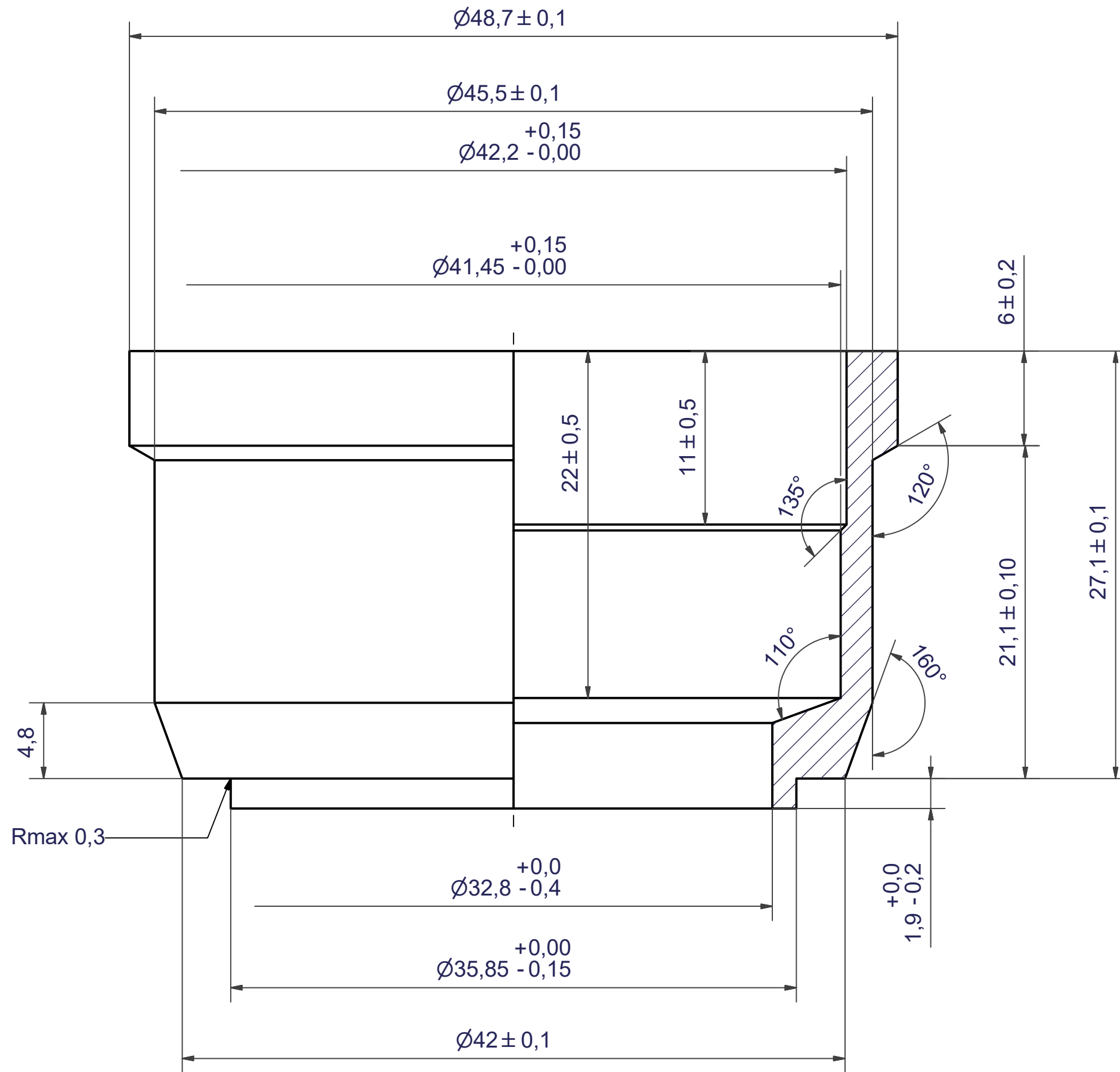


© Company Confidential, Property of SWEP International AB

AXINTRA
ÉCHANGEURS THERMIQUES

Drawn miguser	Checked HR	Approved BOS	Created Date 1994-12-20	General geometrical tolerancing ISO 2768	General surface finish R_a		Scale -
			SOLDER 22U				
Article number		Drawing number CD000204		Revision 04		Sheet 1 (1)	

Rev No.	Alteration	Date	Checked	Approved
6	REDRAWN IN INVENTOR	2004/07/08	TN	PDM



© Company Confidential, Property of SWEP International AB

AXINTRA
ÉCHANGEURS THERMIQUES

Drawn <i>import</i>	Checked <i>HR</i>	Approved <i>BOS</i>	Created Date 1996-01-30	General geometrical tolerancing ISO 2768	General surface finish R_a		Scale -
 A DOVER COMPANY			Title SOLDER 42U				
			Article number	Drawing number CD000258	Revision 06	Sheet 1 (1)	