

B8T

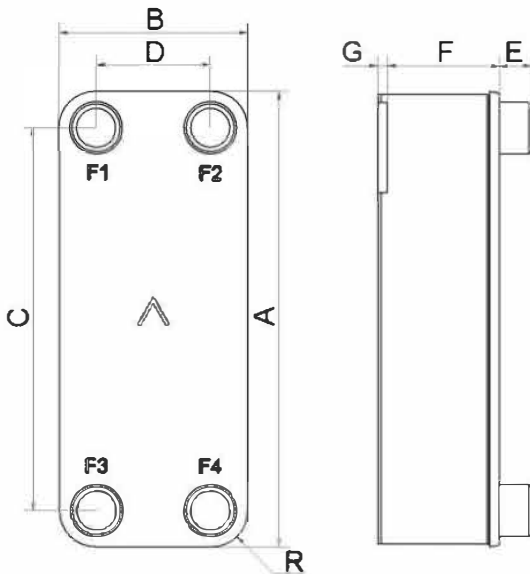
Le B8T permet d'obtenir un échange thermique efficace dans des applications à faible débit qui exigent un espace restreint. Facile à installer et utiliser, ce produit est compact et polyvalent. C'est donc un bon choix pour diverses applications à une et deux phases, dans de nombreux secteurs industriels.



Spécifications de base

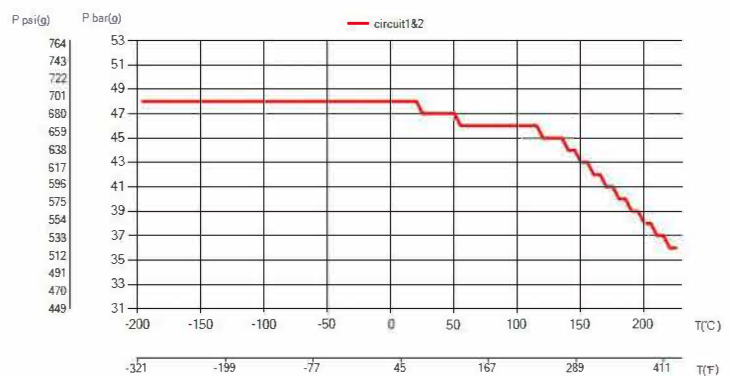
Nombre de plaques max. (NoP)	60
Débit volumétrique max.	4 m³/h (17.61 gpm)
Volume du canal	0.039/0.039 dm³ (0.0014/0.0014 ft³)
Matières	Plaques en acier inoxydable 316, brasage cuivre
Poids sans les connexions	0.85+(0.0749*NoP) kg 1.88+(0.165*NoP) lb

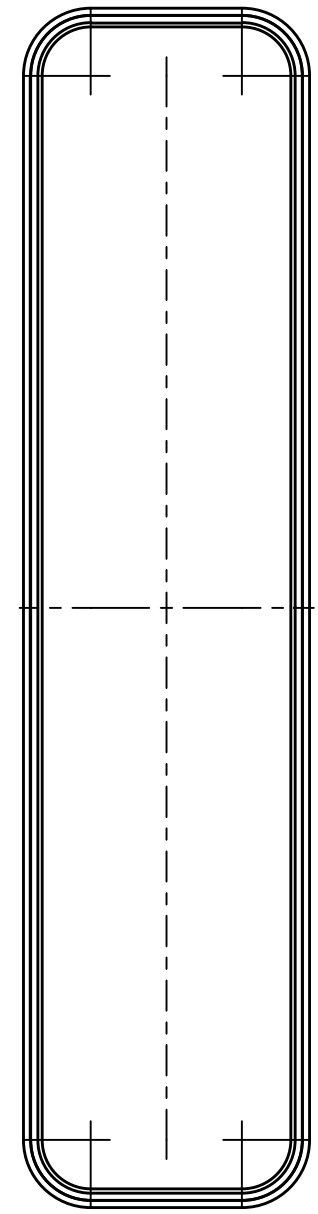
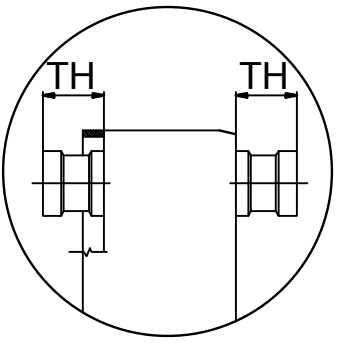
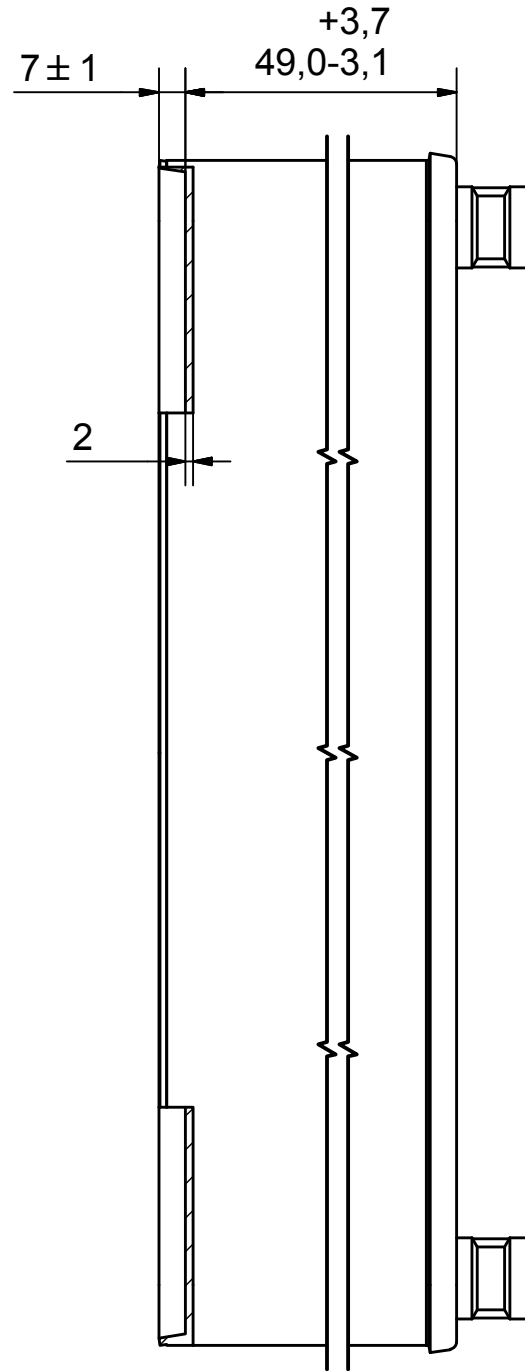
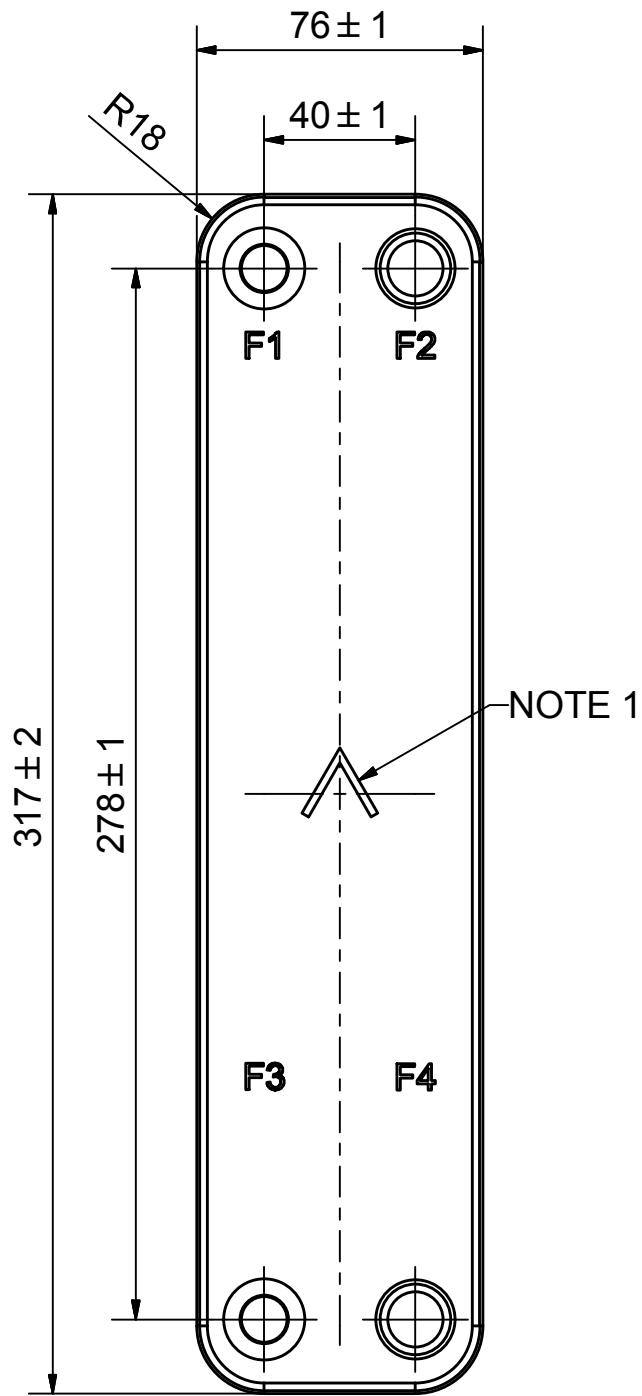
Les dimensions standard



#	MM	IN
A	317	12.48
B	76	2.99
C	278	10.94
D	40	1.57
F	4.00+2.24*(NoP)	0.16+0.09*(NoP)
G	7	0.28
R	18	0.71
E_1	20	0.79

PED pression / température





NOTE 1 ALTERNATE MARKING: STICKER OR STAMP

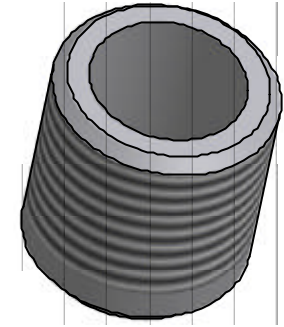
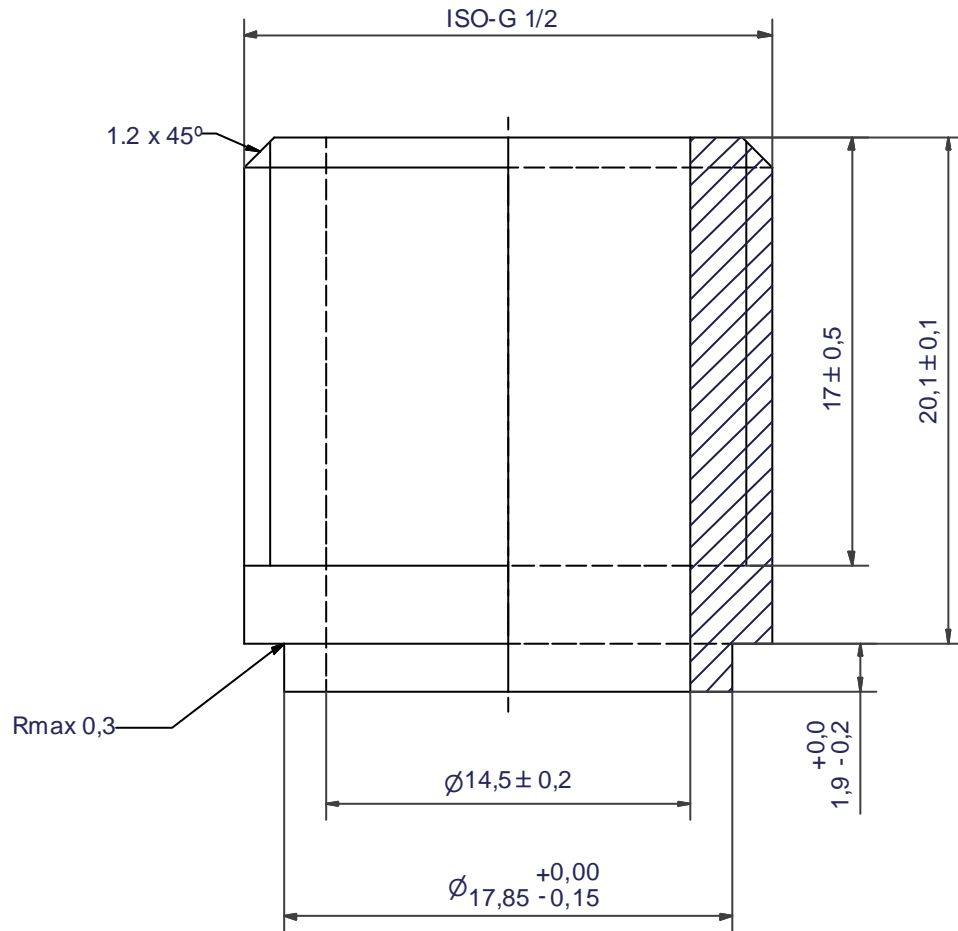
F4	45046	ISO-G 1/2, TH = 20,1	CD000034
F3	45080	SOLDER ø12,8, TH = 20,1	CD000097
F2	45046	ISO-G 1/2, TH = 20,1	CD000034
F1	45080	SOLDER ø12,8, TH = 20,1	CD000097



Title		B8TH/1P-SC-M	
Created Date		2018-07-04	Created By
Article/Configuration number		14345-020	Drawing number
A DOVER COMPANY		AU	AU00393774

Pos	Article No	Title / Denomination, code, material, dimension etc	Drawing No./ref	Pos	Article No	Title / Denomination, code, material, dimension etc	Drawing No./ref
-----	------------	---	-----------------	-----	------------	---	-----------------

Rev No.	Alteration	Date	Checked	Approved
10	REDRAWN IN INVENTOR	2004/07/06	TN	PDM



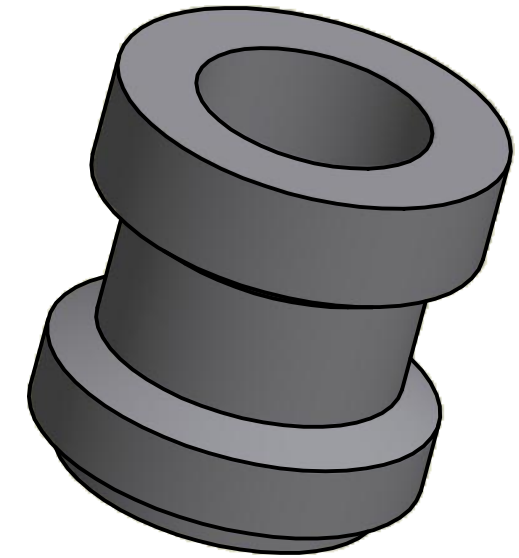
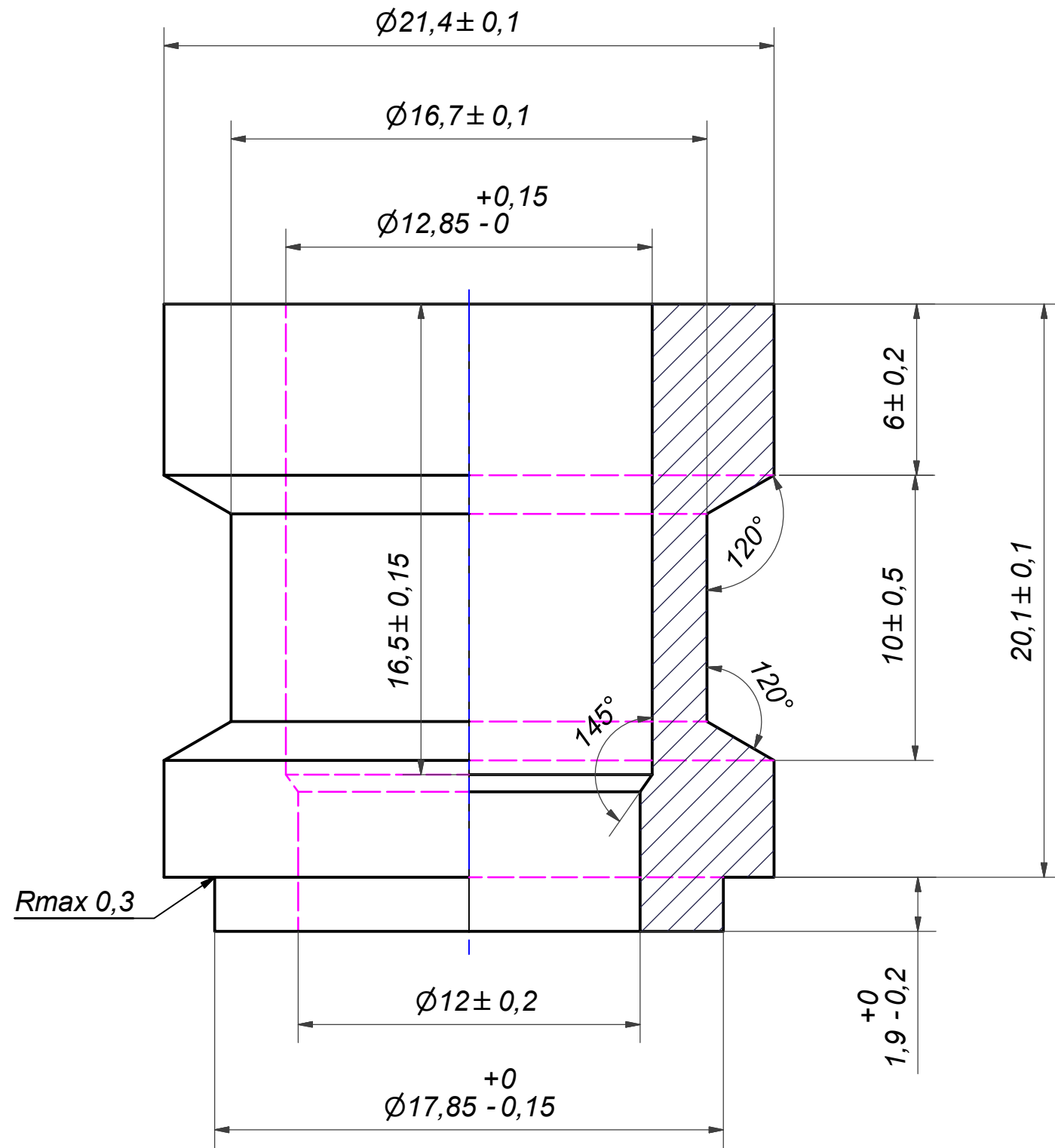
© Company Confidential, Property of SWEP International AB

AXINTRA
ÉCHANGEURS THERMIQUES

Drawn	Checked	Approved	Created Date	General geometrical tolerancing ISO 2768	General surface finish R_p	Scale
HR	TP	VP	1990/09/08	m	3.2	5:1
			ISO-G 1/2			
Article number		Drawing number		Revision	Sheet	
-		CD000034		10	1 (1)	



Rev No.	Alteration	Date	Checked	Approved
8	REDRAWN IN INVENTOR	2004/07/07	TN	PDM



© Company Confidential, Property of SWEP International AB

AXINTRA
ÉCHANGEURS THERMIQUES

Drawn miguser	Checked TP	Approved VP	Created Date 1990-09-08	General geometrical tolerancing ISO 2768 m	General surface finish R_a 3.2	Scale 5:1
Title SOLDER $\varnothing 12,8$			Article number	Drawing number CD000097	Revision 08	Sheet 1 (1)

