

# B12

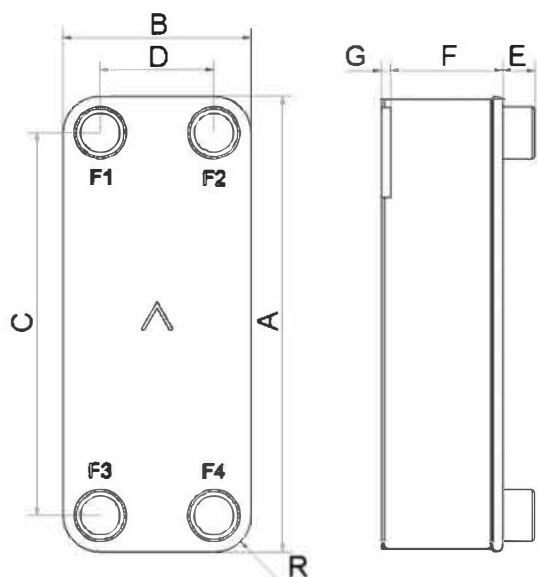
Avec ses larges ports, le B12 apporte des solutions de transfert thermique adaptées aux débits importants. Il est disponible avec différents agencements de plaques pour répondre aux besoins d'une gamme étendue de viscosités et densités des fluides. Le B12 est un excellent choix pour les applications exigeantes comme la vapeur et les dessiccateurs d'air. Il peut servir de désurchauffeur dans un système de climatisation et de CO2 sous refroidisseur gaz pour système de réfrigération.



## Spécifications de base

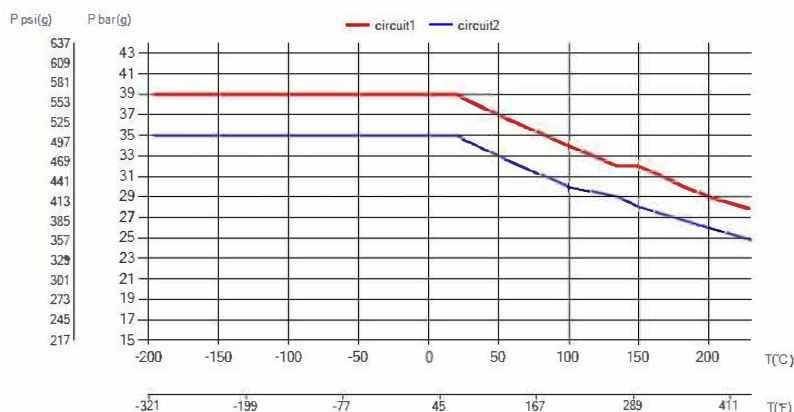
Nombre de plaques max. (NoP)	140
Débit volumétrique max.	16,9 m <sup>3</sup> /h (39.63 gpm)
Volume du canal	0.063/0.063 dm <sup>3</sup> (0.0022/0.0022 ft <sup>3</sup> )
Matières	Plaques en acier inoxydable 316, brasage cuivre
Poids sans les connexions	1.12+(0.12*NoP) kg 2.47+(0.265*NoP) lb

## Les dimensions standard



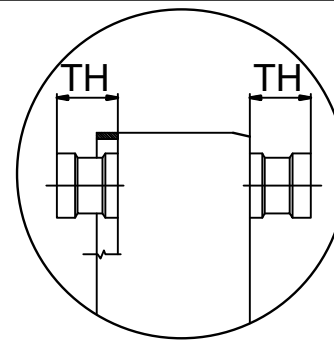
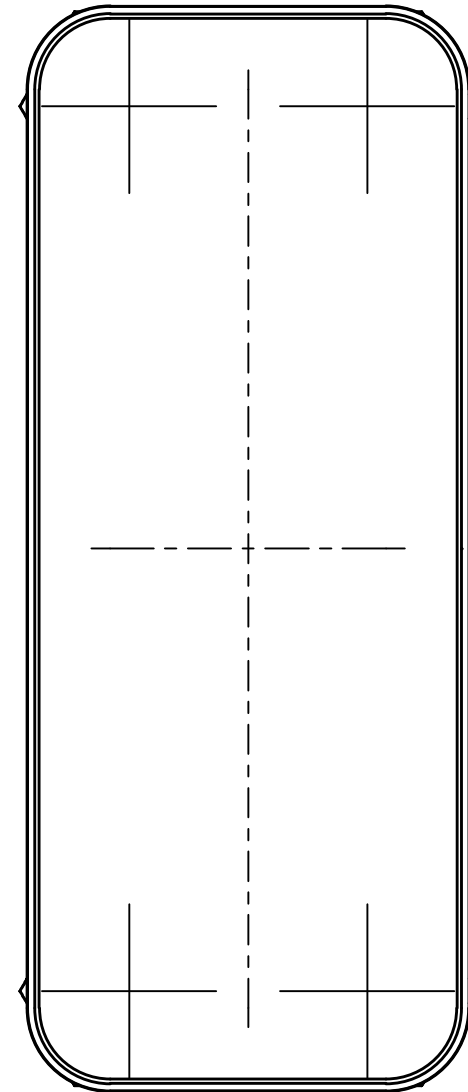
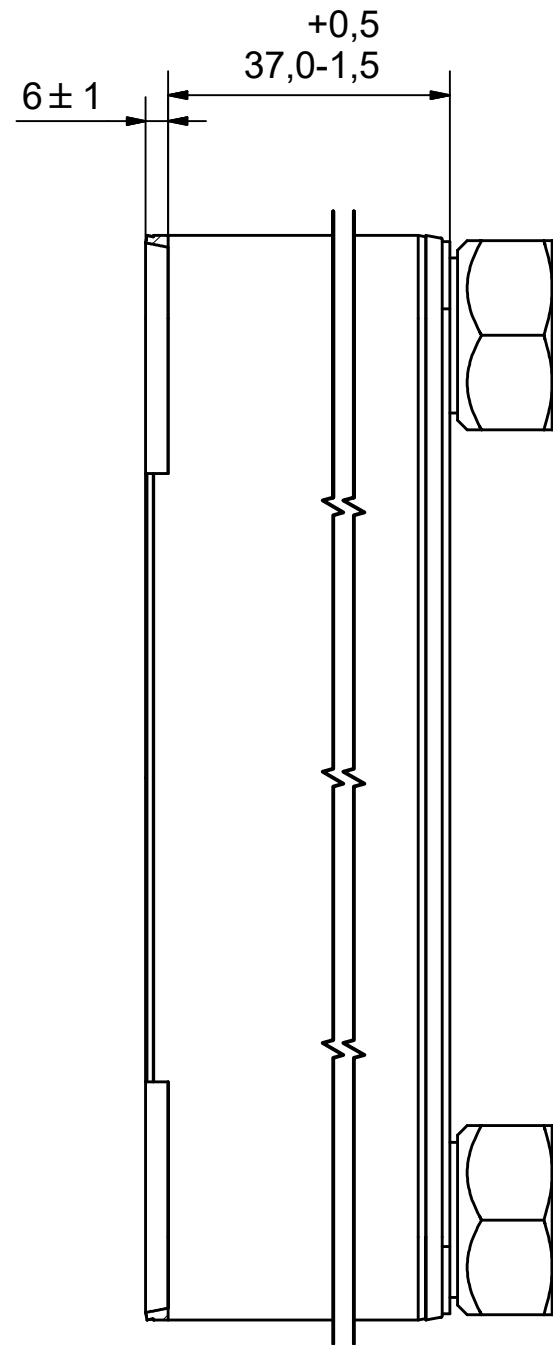
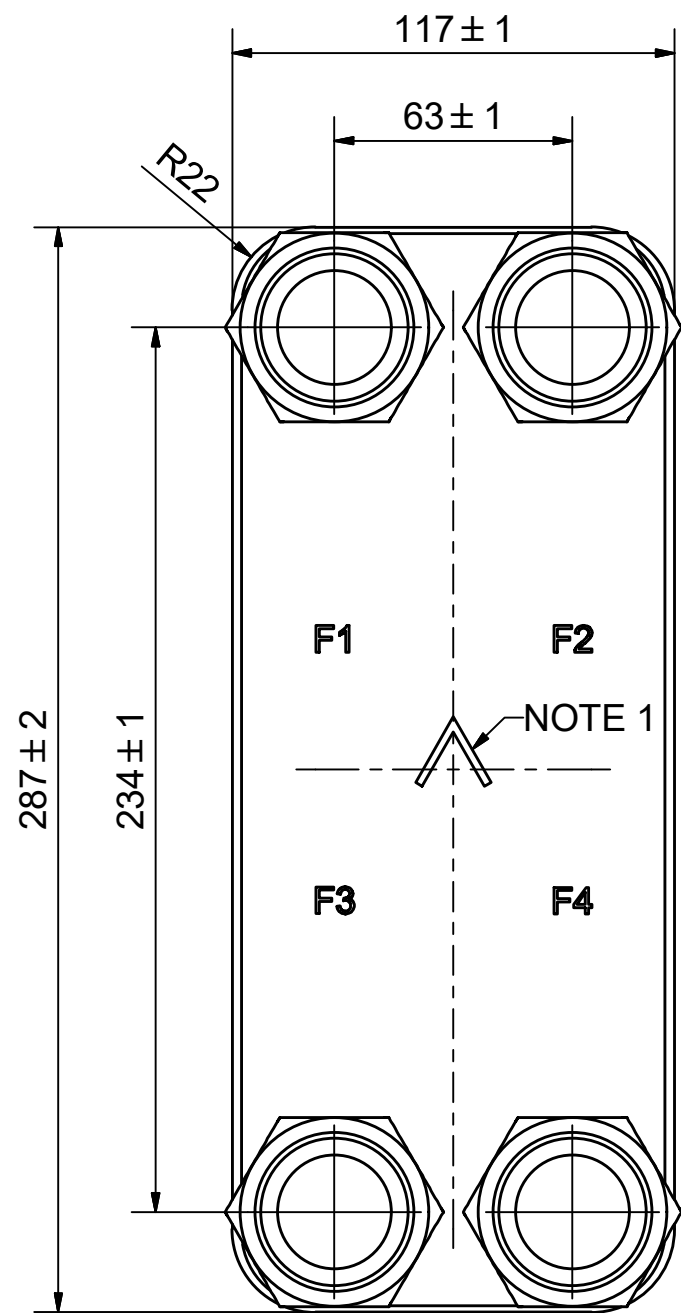
#	MM	IN
A	287	11.3
B	117	4.61
C	234	9.21
D	63	2.48
F	4.40+2.34*(NoP)	0.17+0.09*(NoP)
G	6	0.24
R	22	0.87
E_1	27	1.06

## PED pression / température



**AXINTRA**

ÉCHANGEURS THERMIQUES




**AXINTRA**

ÉCHANGEURS THERMIQUES

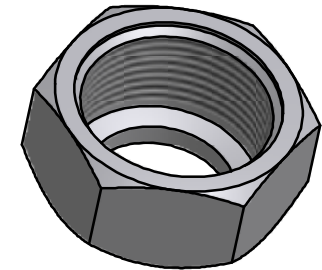
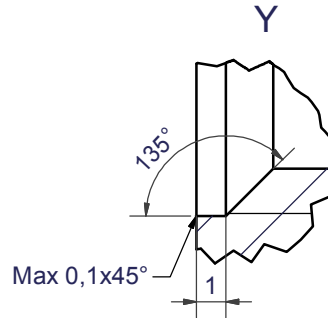
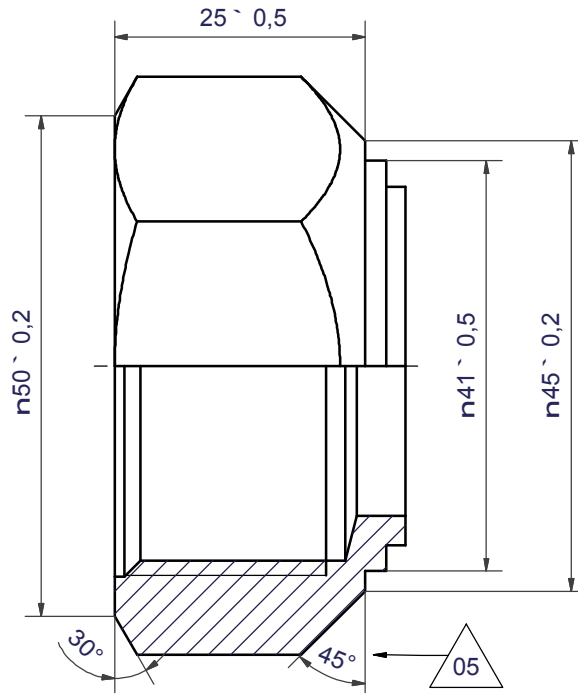
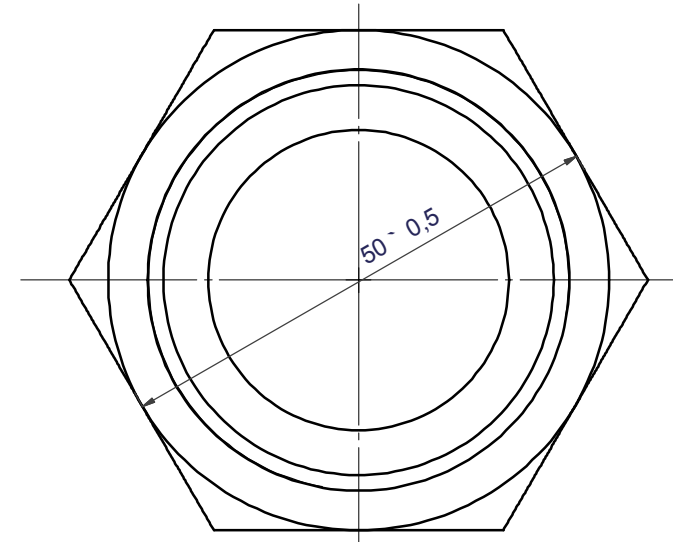
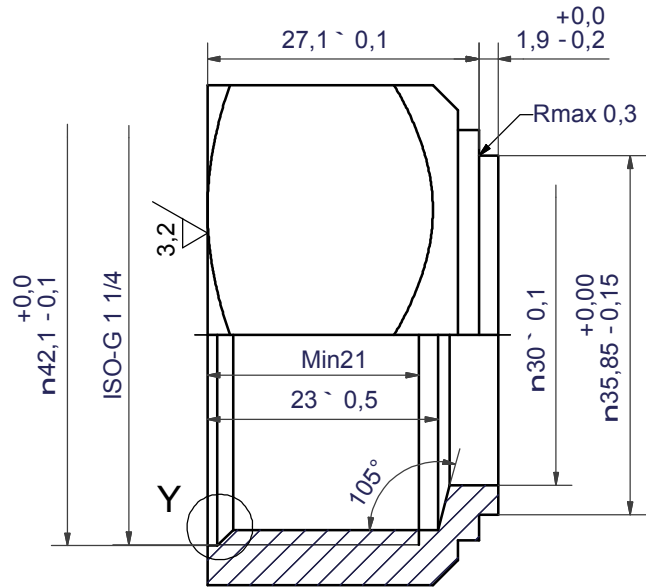
F4	46083	ISO-G 1 1/4 INT HEX, TH = 27,1	CD000318
F3	46083	ISO-G 1 1/4 INT HEX, TH = 27,1	CD000318
F2	46083	ISO-G 1 1/4 INT HEX, TH = 27,1	CD000318
F1	46083	ISO-G 1 1/4 INT HEX, TH = 27,1	CD000318

NOTE 1 ALTERNATE MARKING: STICKER OR STAMP

Pos	Article No	Title / Denomination, code, material, dimension etc	Drawing No./ref	Pos	Article No	Title / Denomination, code, material, dimension etc	Drawing No./ref
-----	------------	---	-----------------	-----	------------	---	-----------------


Title		B12L/1P-SC-S	
 A DOVER COMPANY		Created Date	2019-07-04
		Created By	AU
		Article/Configuration number	11480-014
		Drawing number	AU00506106

Rev No	Alteration	Date	Checked	Approved
05	ADDED DIMENSION	23. 1. 2013	SKZE	BOS



DEBURR SHARP EDGES; MAX 0.4

ACCORDING TO MQS  
MATERIAL

Drawn	Checked	Approved	Created Date	General geometrical tolerancing ISO 2768	General surface finish $R_a$	Scale	Paper size
EG	TOD	BOS	12. 2. 1997	m	3.2	-	A3
				<b>ISO-G 1 1/4 INT HEX</b>			
Article / Tool number		Design Type	Drawing number	Revision	Sheet		
		CD	CD000318	05	1 (1)		