

# B35T

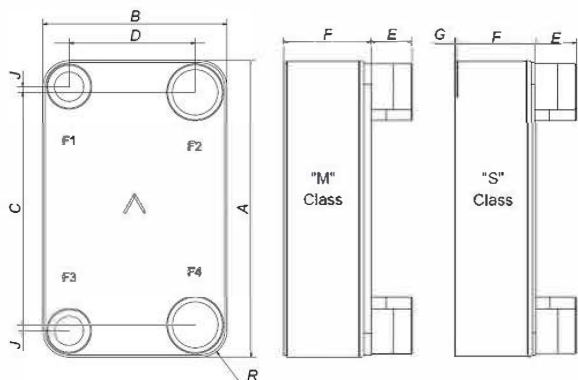
Le B35T est le produit idéal pour de nombreuses applications : chauffage urbain, récupération de chaleur, cogénération, refroidissement d'huile de transmission et de moteur. Il est le choix parfait pour bénéficier de transferts de chaleur efficaces et de faibles pertes de charges dans des systèmes de conduites jusqu'à 2 pouces et des débits d'eau jusqu'à 27 m<sup>3</sup>/h (118.8 gpm).



## Spécifications de base

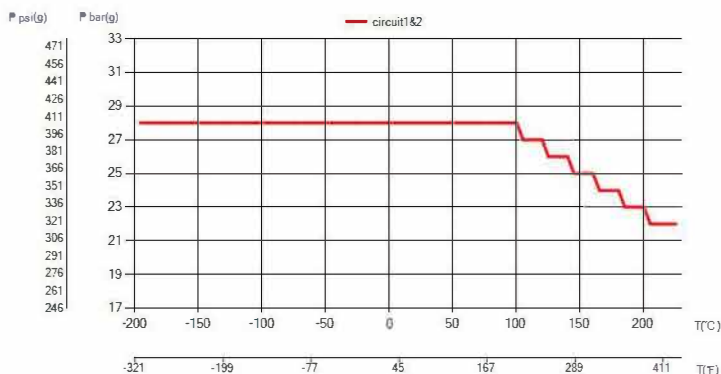
Nombre de plaques max. (NoP)	260
Débit volumétrique max.	27 m <sup>3</sup> /h (118.88 gpm)
Volume du canal	0.18/0.18 dm <sup>3</sup> (0.0064/0.0064 ft <sup>3</sup> )
Matières	Plaques en acier inoxydable 316, brasage cuivre
Poids sans les connexions	7.27+(0.256*NoP) kg 16.04+(0.564*NoP) lb

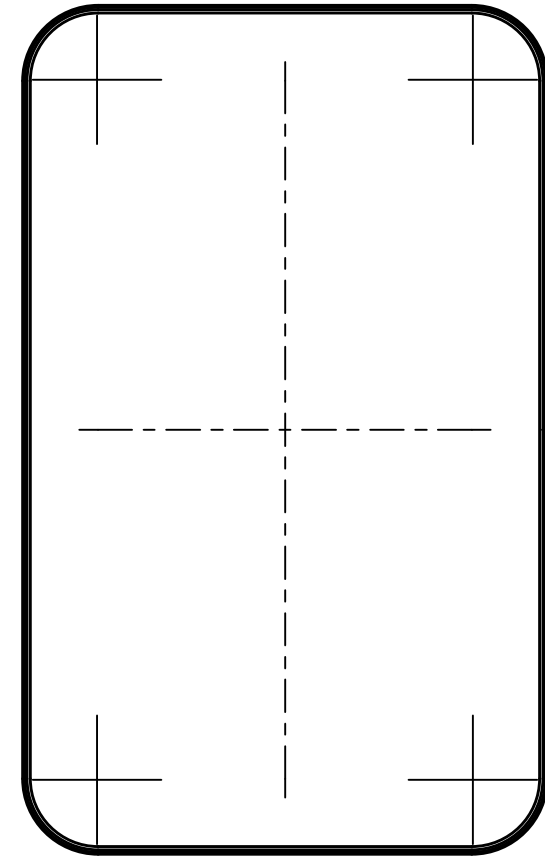
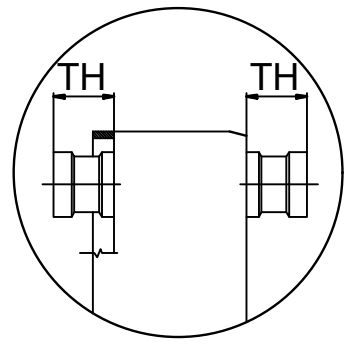
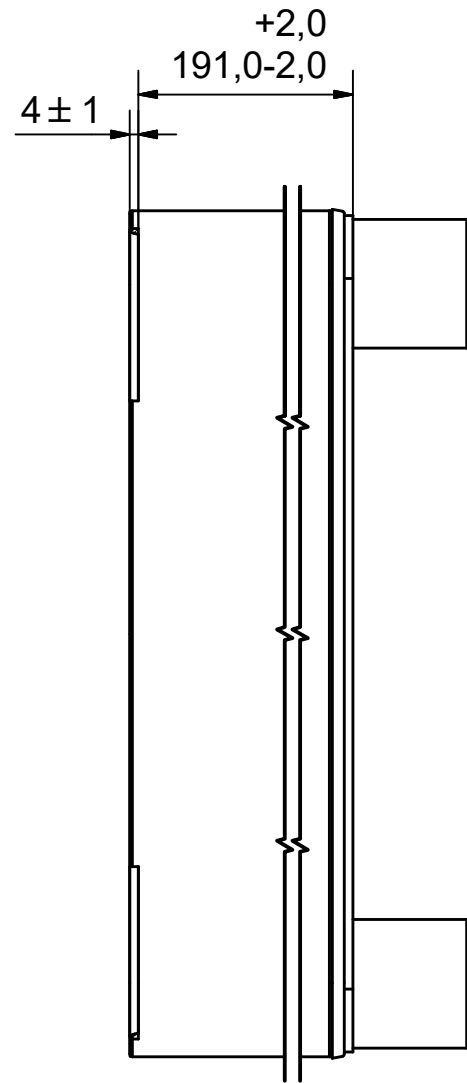
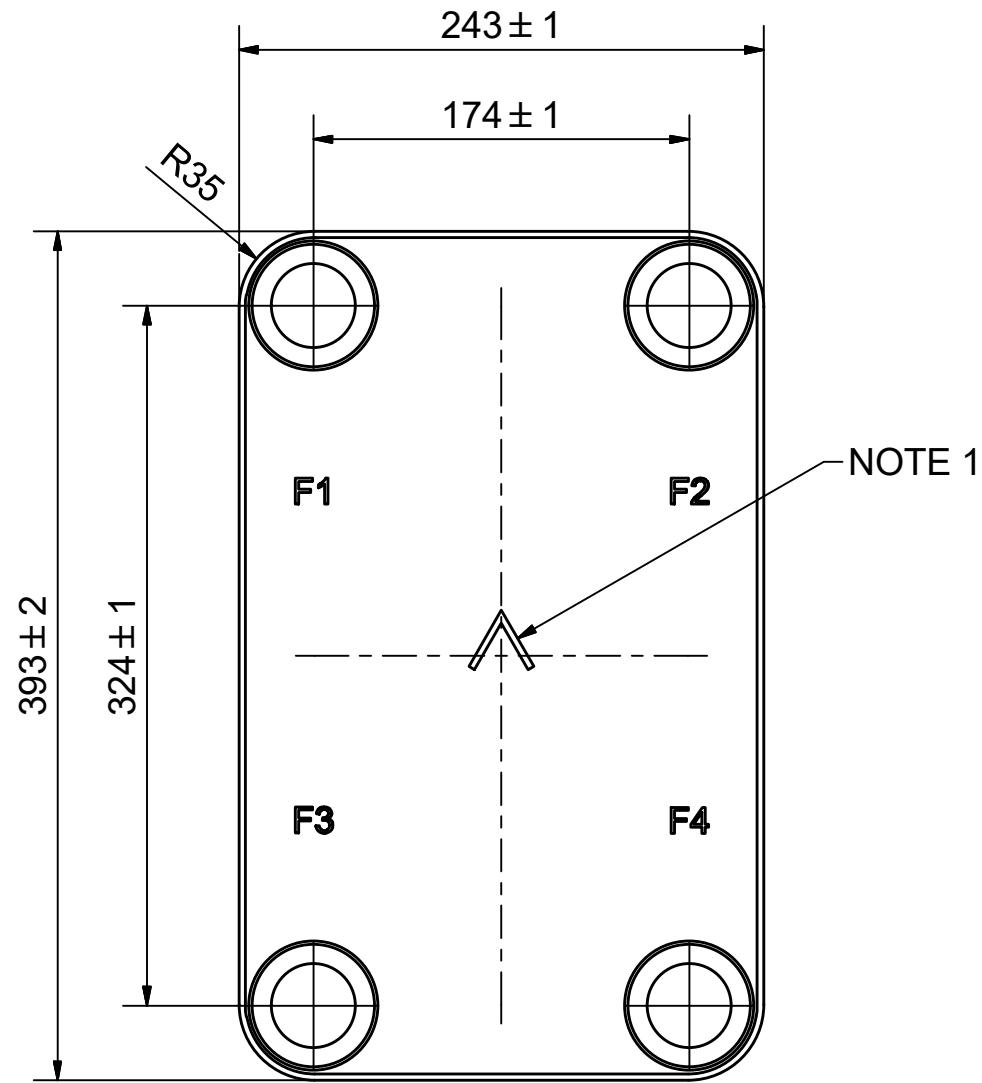
## Les dimensions standard



#	MM	IN
A	393	15.47
B	243	9.57
C	324	12.76
D	174	6.85
F	10.00+2.26*(NoP)	0.39+0.09*(NoP)
G	4	0.16
R	35	1.38
E_1	27	1.06

## PED pression / température







NOTE 1 ALTERNATE MARKING: STICKER OR STAMP

**AXINTRA**

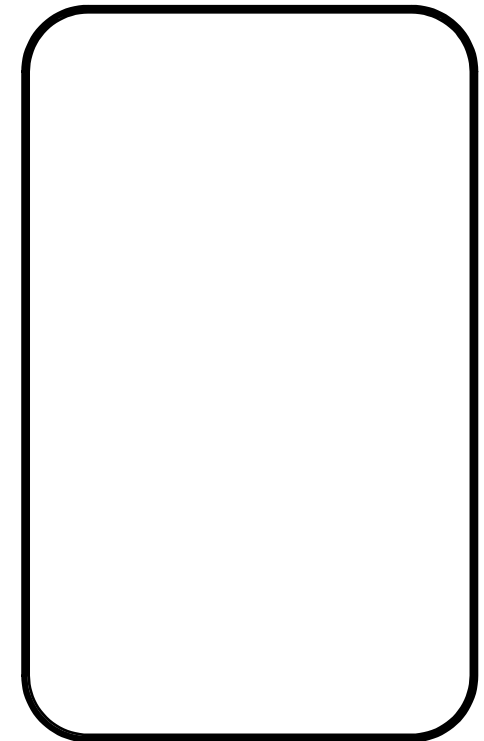
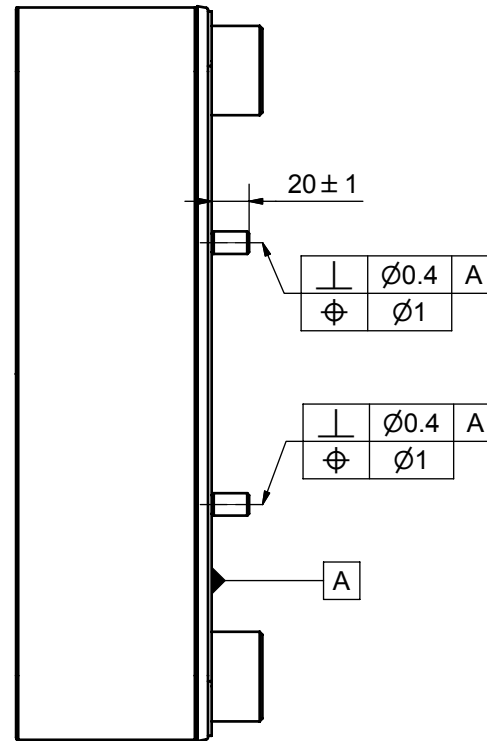
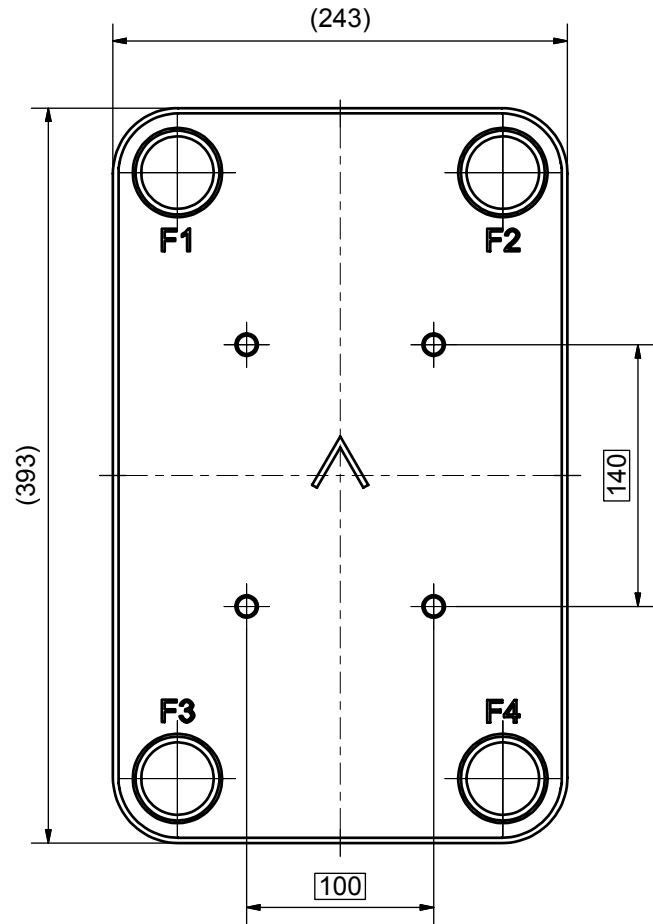
ÉCHANGEURS THERMIQUES

F4	45134	ISO-G 2 , TH = 54,2	CD000041
F3	45134	ISO-G 2 , TH = 54,2	CD000041
F2	45134	ISO-G 2 , TH = 54,2	CD000041
F1	45134	ISO-G 2 , TH = 54,2	CD000041

Title		B35TH0/1P-SC-S	
 A DOVER COMPANY	Created Date	Created By	
	2018-12-20	AU	
	Article/Configuration number	Drawing number	
	16196-080	AU00446167	

Pos	Article No	Title / Denomination, code, material, dimension etc	Drawing No./ref	Pos	Article No	Title / Denomination, code, material, dimension etc	Drawing No./ref
-----	------------	---	-----------------	-----	------------	---	-----------------

Rev No.	Alteration	Date	Checked	Approved
2	REDRAWN IN INVENTOR	2004/12/10	PDM	PDM



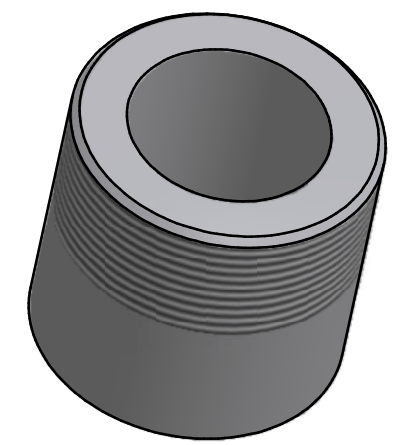
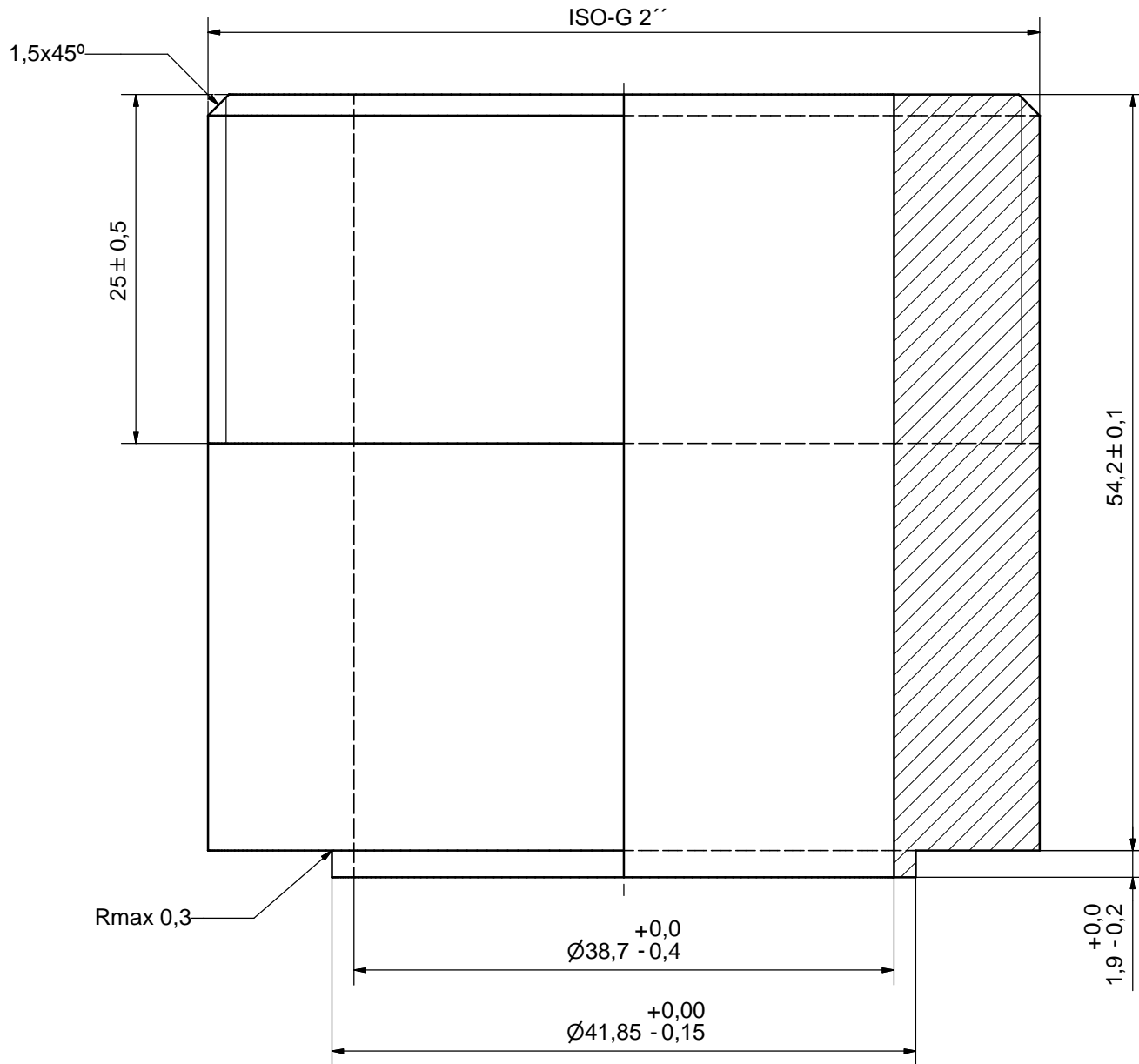
© Company Confidential, Property of SWEP International AB

**AXINTRA**  
ÉCHANGEURS THERMIQUES

1	4	STUD BOLT M12 x 20, ART. NO. 45095	M12 x 20
ITE	QTY	DESCRIPTION	Drawing No.
Drawn	Checked	Approved	Created Date
JA	PDM	PDM	2004/10/12
		General geometrical tolerancing ISO 2768	General surface finish $R_a$
		m	3.2
			Scale
			1:1
<b>SWEP</b>			
Title <b>B35 BOLT LOC F 4x C140x100</b>			
Article number		Drawing number	Revision
21112		CG350001	2
			Sheet
			1 (1)

**SWEP**  
A DOVER COMPANY

Rev No.	Alteration	Date	Checked	Approved
10	DEBURRING INFO ADDED	2009/03/10	TL	PDM




SHARP EDGES DEBURRED MAX 0,4

ACCORDING TO MQS  
MATERIAL

© Company Confidential, Property of SWEP International AB

**AXINTRA**  
ÉCHANGEURS THERMIQUES

Drawn	SA	Checked	TP	Approved	VP	Created Date	1990-09-08	General geometrical tolerancing ISO 2768	m	General surface finish $R_a$	3.2	Scale	-
												<b>ISO-G 2</b>	
Article number	-		Drawing number	CD000041		Revision	10	Sheet	1 (1)				