

B15T

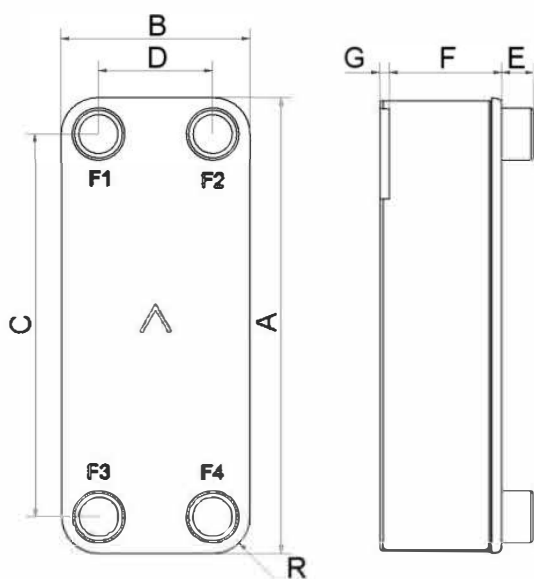
Très performant, le B15T a été développé pour offrir une efficacité thermique maximale. La précision de nos échangeurs autorise un fonctionnement efficace même avec des pincements extrêmement faibles. Ce produit est donc un choix évident pour les applications exigeant un flux thermique élevé, ainsi que pour un meilleur rendement énergétique.



Spécifications de base

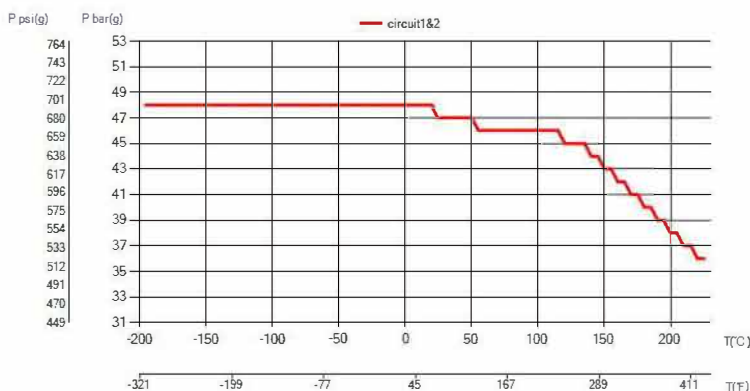
Nombre de plaques max. (NoP)	60
Débit volumétrique max.	4 m ³ /h (17.61 gpm)
Volume du canal	0.063/0.063 dm ³ (0.0022/0.0022 ft ³)
Matières	Plaques en acier inoxydable 316, brasage cuivre
Poids sans les connexions	1.25+(0.104*NoP) kg 2.76+(0.229*NoP) lb

Les dimensions standard

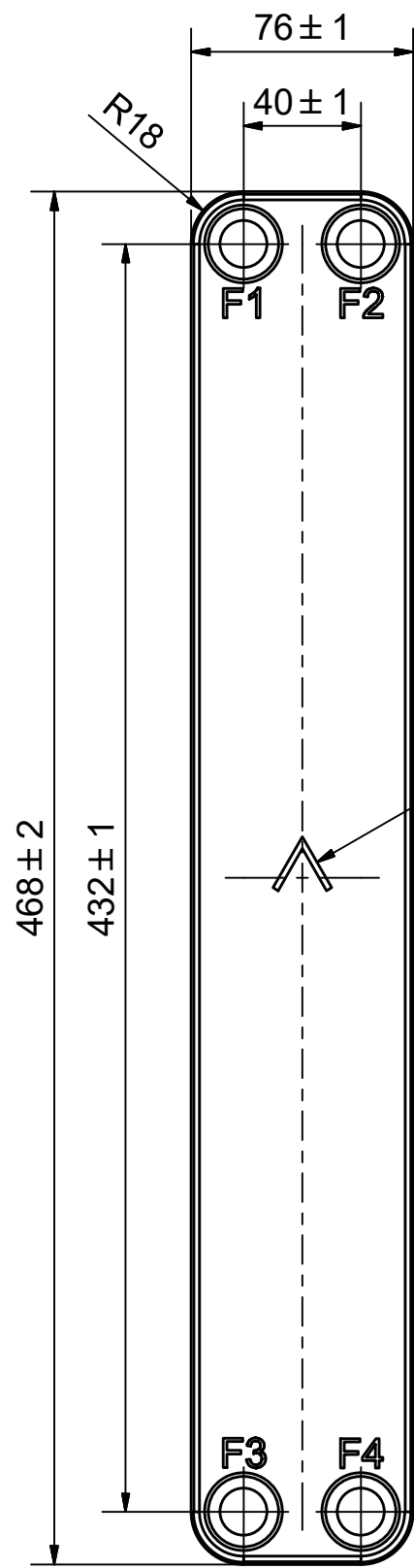


#	MM	IN
A	468	18.43
B	76	2.99
C	432	17.01
D	40	1.57
F	4.00+2.24*(NoP)	0.16+0.09*(NoP)
G	7	0.28
R	18	0.71
E_1	20	0.79

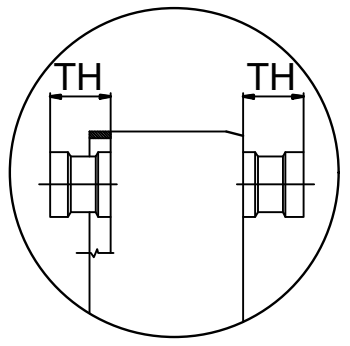
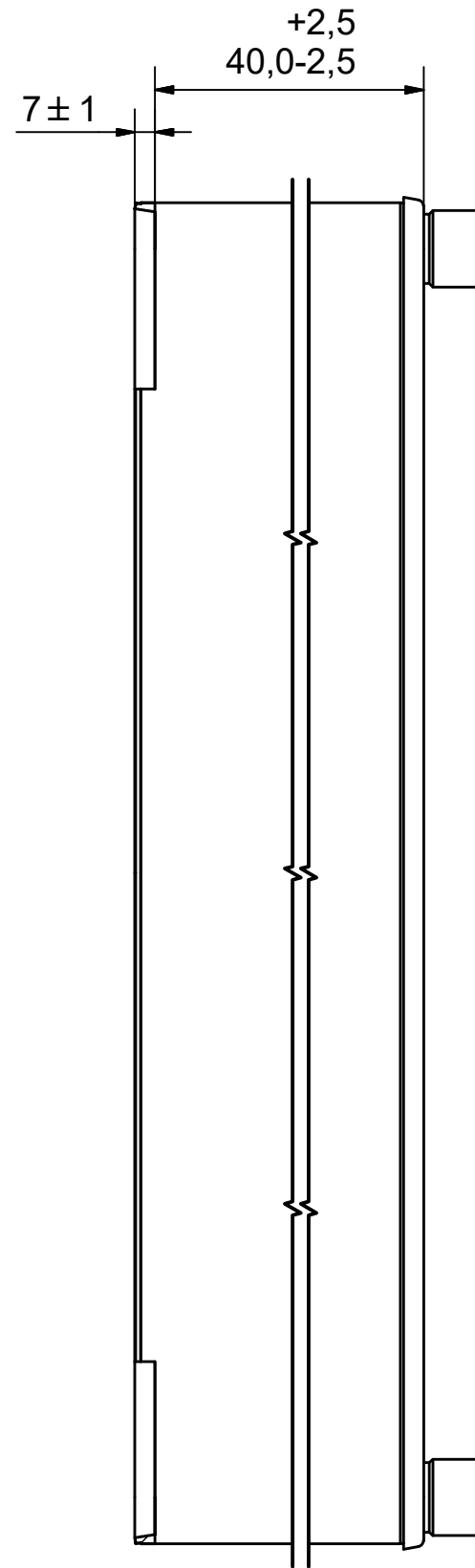
PED pression / température



ÉCHANGEURS THERMIQUES



NOTE 1



AXINTRA
ÉCHANGEURS THERMIQUES

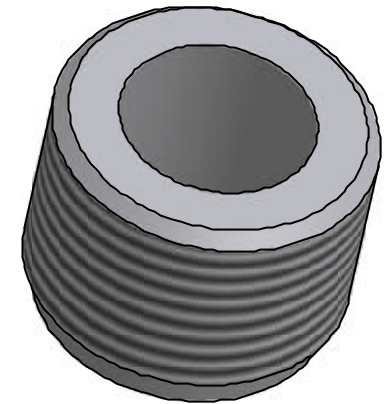
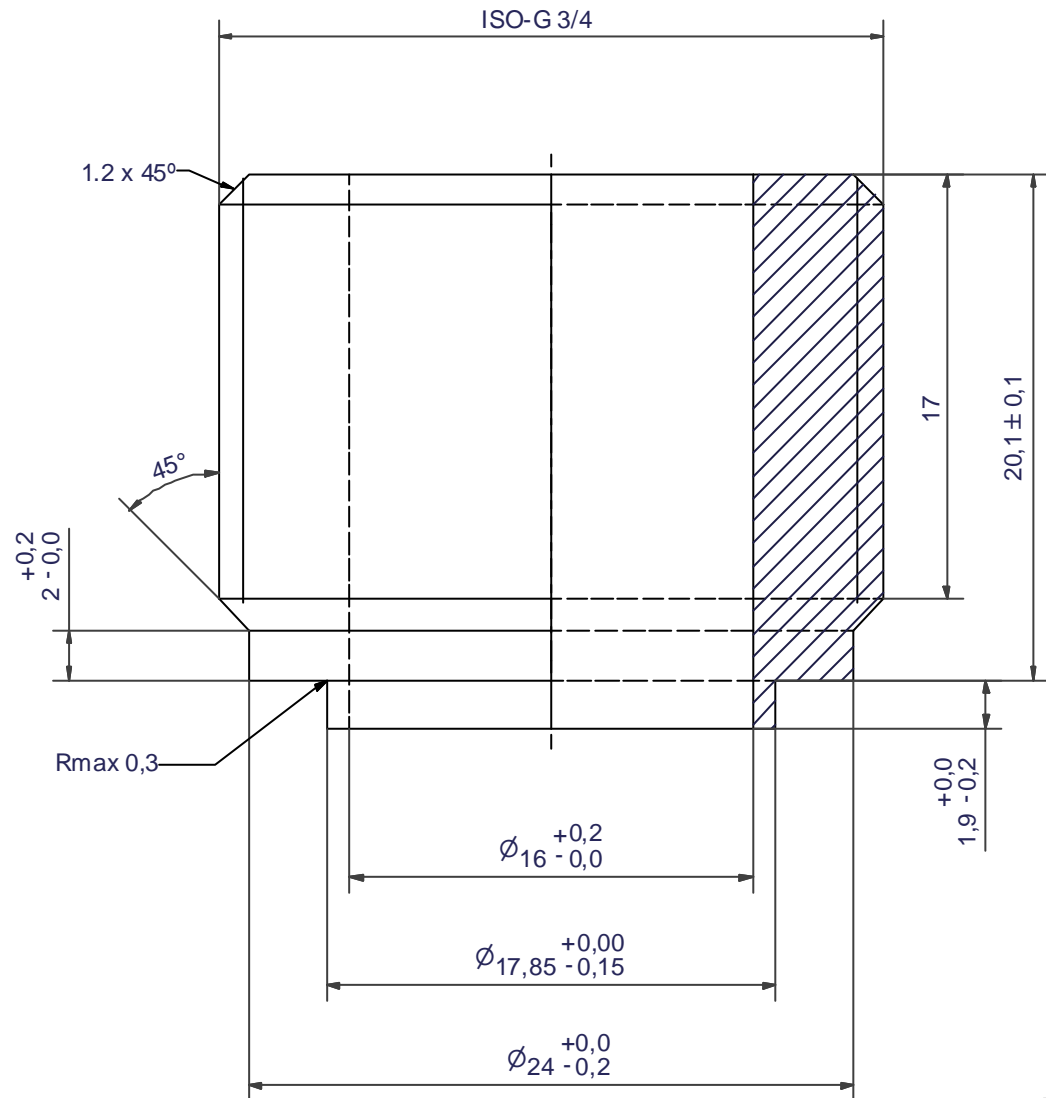
NOTE 1 ALTERNATE MARKING: STICKER OR STAMP

F4	45048	ISO-G 3/4, TH = 20,1	CD000035
F3	45048	ISO-G 3/4, TH = 20,1	CD000035
F2	45048	ISO-G 3/4, TH = 20,1	CD000035
F1	45048	ISO-G 3/4, TH = 20,1	CD000035

Title		B15TH/1P-SC-M	
	Created Date	2020-05-29	Created By
	Article/Configuration number	15845-016	Drawing number
			AU
			AU00577555


Pos	Article No	Title / Denomination, code, material, dimension etc	Drawing No./ref	Pos	Article No	Title / Denomination, code, material, dimension etc	Drawing No./ref
-----	------------	---	-----------------	-----	------------	---	-----------------

Rev No.	Alteration	Date	Checked	Approved
12	REDRAWN IN INVENTOR	2004/07/06	TN	PDM



© Company Confidential, Property of SWEF International AB

AXINTRA
ÉCHANGEURS THERMIQUES

Drawn	Checked	Approved	Created Date	General geometrical tolerancing ISO 2768	General surface finish R_p	Scale
HR	TP	VP	1990/09/08	m	3.2	4:1
			Title			
A DOVER COMPANY			ISO-G 3/4			
Article number		Drawing number		Revision	Sheet	
-		CD000035		12	1 (1)	