

B15T

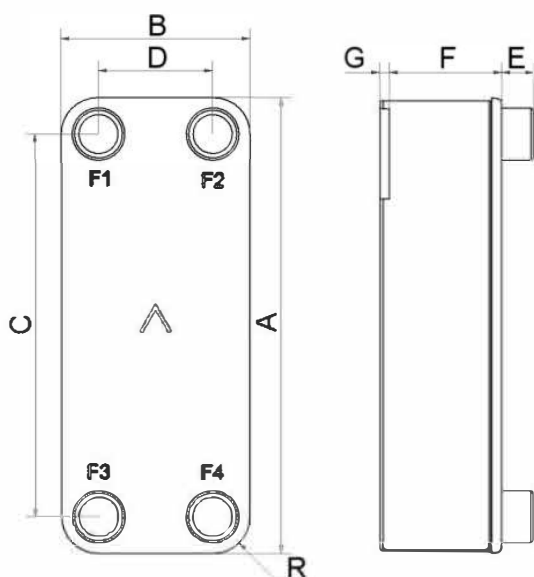
Très performant, le B15T a été développé pour offrir une efficacité thermique maximale. La précision de nos échangeurs autorise un fonctionnement efficace même avec des pincements extrêmement faibles. Ce produit est donc un choix évident pour les applications exigeant un flux thermique élevé, ainsi que pour un meilleur rendement énergétique.



Spécifications de base

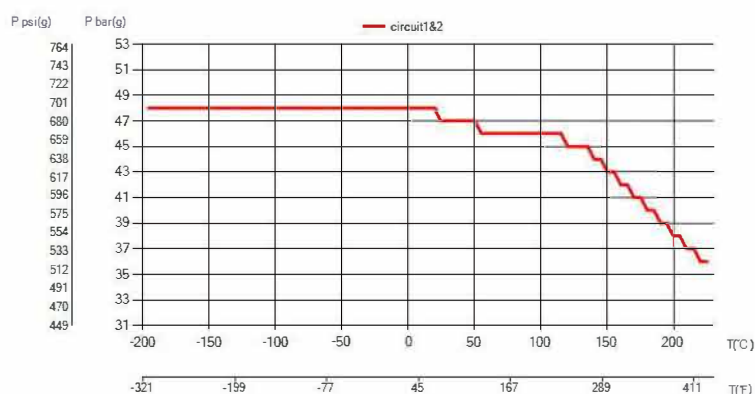
Nombre de plaques max. (NoP)	60
Débit volumétrique max.	4 m ³ /h (17.61 gpm)
Volume du canal	0.063/0.063 dm ³ (0.0022/0.0022 ft ³)
Matières	Plaques en acier inoxydable 316, brasage cuivre
Poids sans les connexions	1.25+(0.104*NoP) kg 2.76+(0.229*NoP) lb

Les dimensions standard



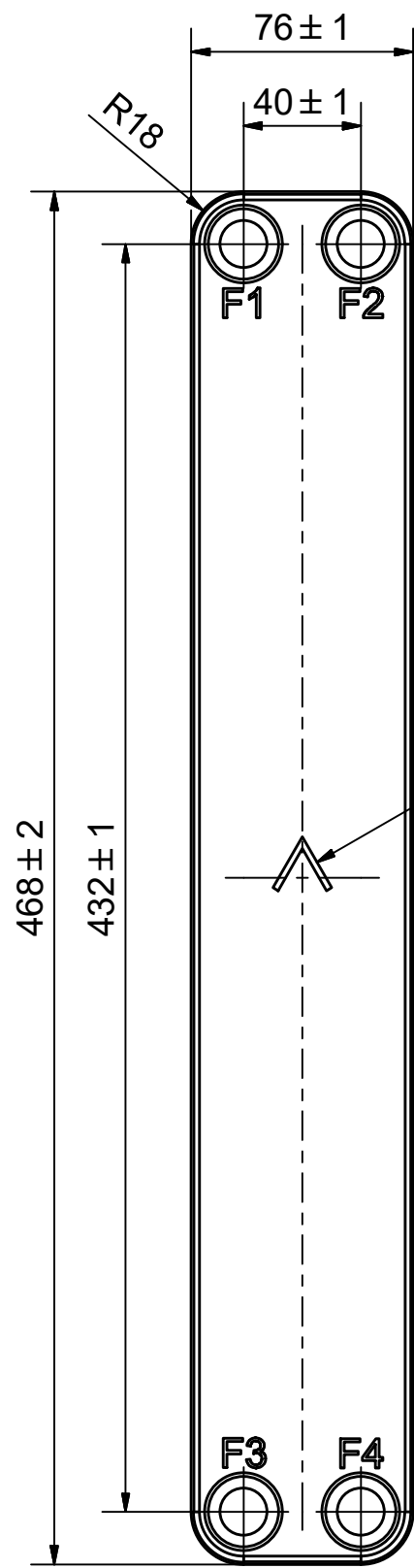
#	MM	IN
A	468	18.43
B	76	2.99
C	432	17.01
D	40	1.57
F	4.00+2.24*(NoP)	0.16+0.09*(NoP)
G	7	0.28
R	18	0.71
E_1	20	0.79

PED pression / température

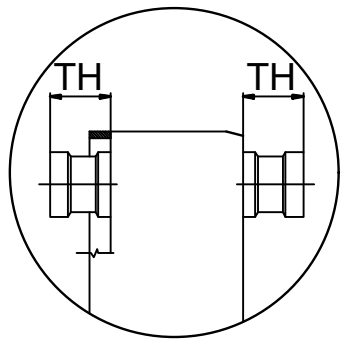
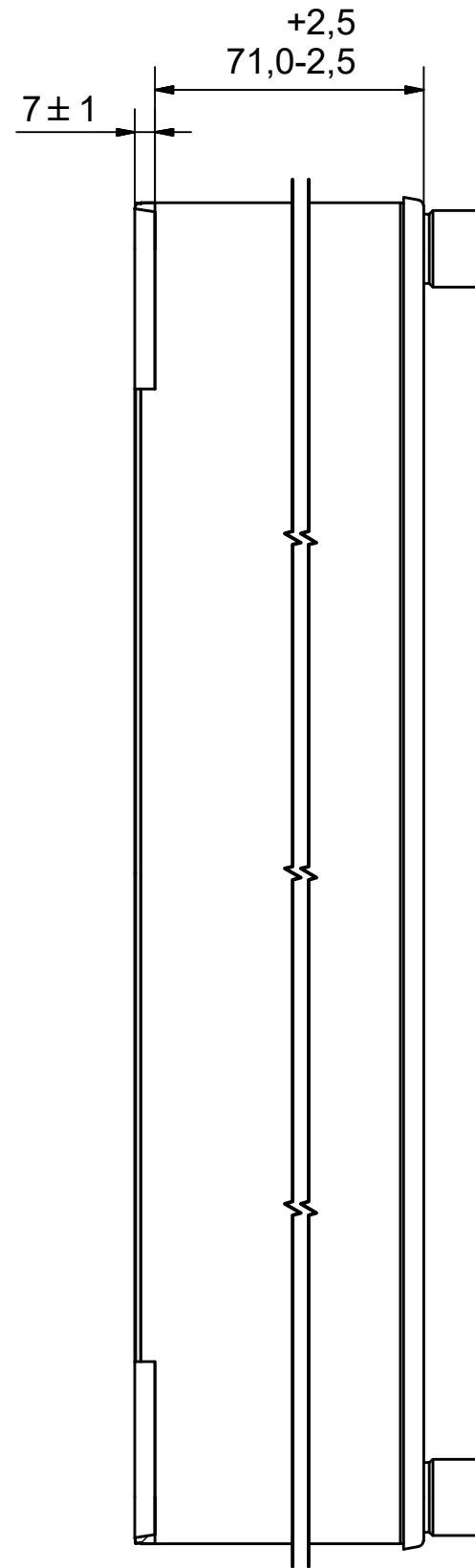


AXINTRA

ÉCHANGEURS THERMIQUES



NOTE 1





AXINTRA

ÉCHANGEURS THERMIQUES

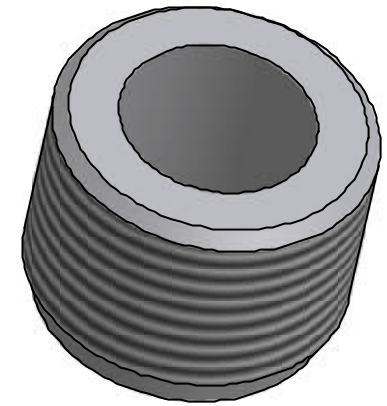
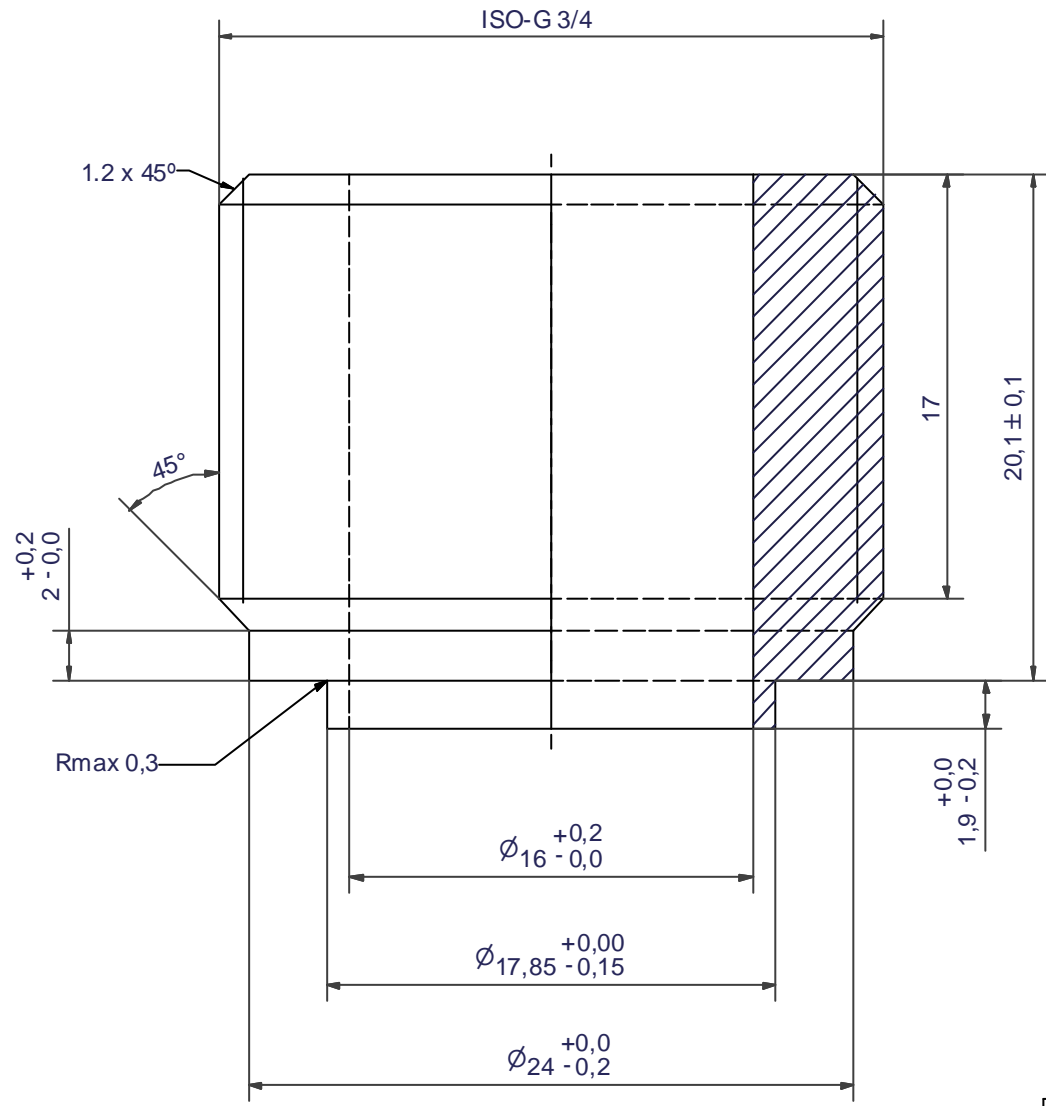
F4	45048	ISO-G 3/4, TH = 20,1	CD000035
F3	45048	ISO-G 3/4, TH = 20,1	CD000035
F2	45048	ISO-G 3/4, TH = 20,1	CD000035
F1	45048	ISO-G 3/4, TH = 20,1	CD000035

NOTE 1 ALTERNATE MARKING: STICKER OR STAMP

Title		B15TH/1P-SC-M	
 A DOVER COMPANY	Created Date	Created By	
	2019-05-09	AU	
	Article/Configuration number	Drawing number	
	15845-030	AU00487404	1

Pos	Article No	Title / Denomination, code, material, dimension etc	Drawing No./ref	Pos	Article No	Title / Denomination, code, material, dimension etc	Drawing No./ref
-----	------------	---	-----------------	-----	------------	---	-----------------

Rev No.	Alteration	Date	Checked	Approved
12	REDRAWN IN INVENTOR	2004/07/06	TN	PDM



© Company Confidential, Property of SWEP International AB

AXINTRA
ÉCHANGEURS THERMIQUES

Drawn HR	Checked TP	Approved VP	Created Date 1990/09/08	General geometrical tolerancing ISO 2768 m	General surface finish R_a 3.2		Scale 4:1
 A DOVER COMPANY			Title ISO-G 3/4				
			Article number -	Drawing number CD000035	Revision 12	Sheet 1 (1)	