

# B16

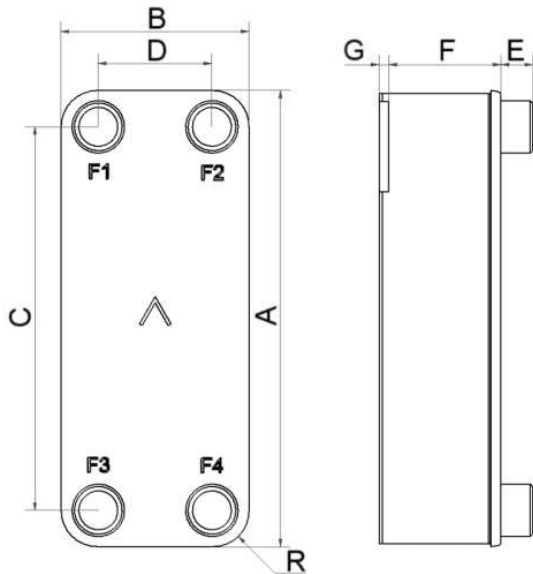
Le B16 a été spécialement conçu pour les applications monophasiques. Il est aussi adapté aux capacités et spécifications des sous-stations de chauffage urbain, des circuits de radiateurs, des applications de chauffage d'eau potable. Le B16 est aussi un excellent choix pour le refroidissement d'huile.



## Spécifications de base

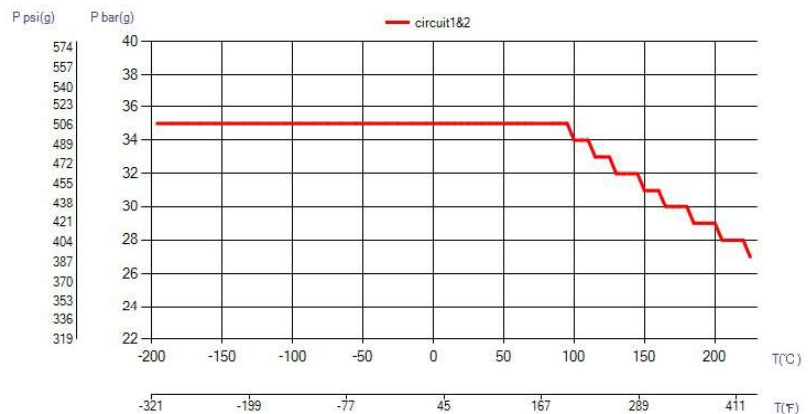
Nombre de plaques max. (NoP)	140
Débit volumétrique max.	16,9 m <sup>3</sup> /h (39.63 gpm)
Volume du canal	0.082/0.082 dm <sup>3</sup> (0.0029/0.0029 ft <sup>3</sup> )
Matières	Plaques en acier inoxydable 316, brasage cuivre
Poids sans les connexions	1.48+(0.12*NoP) kg 3.25+(0.265*NoP) lb

## Les dimensions standard



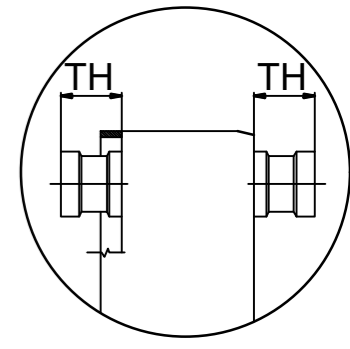
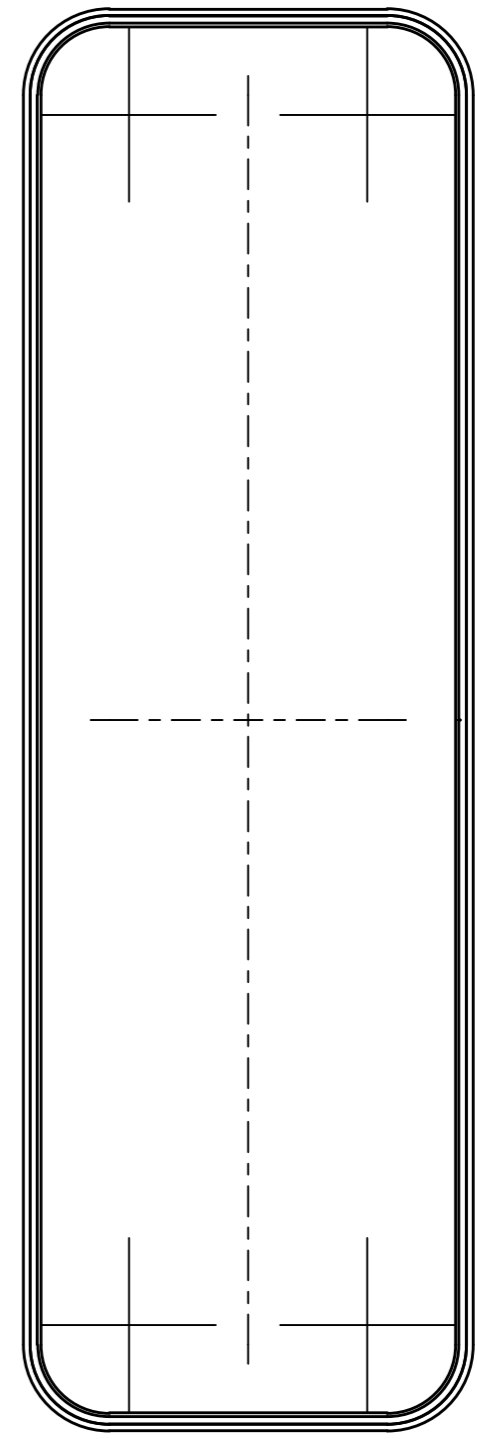
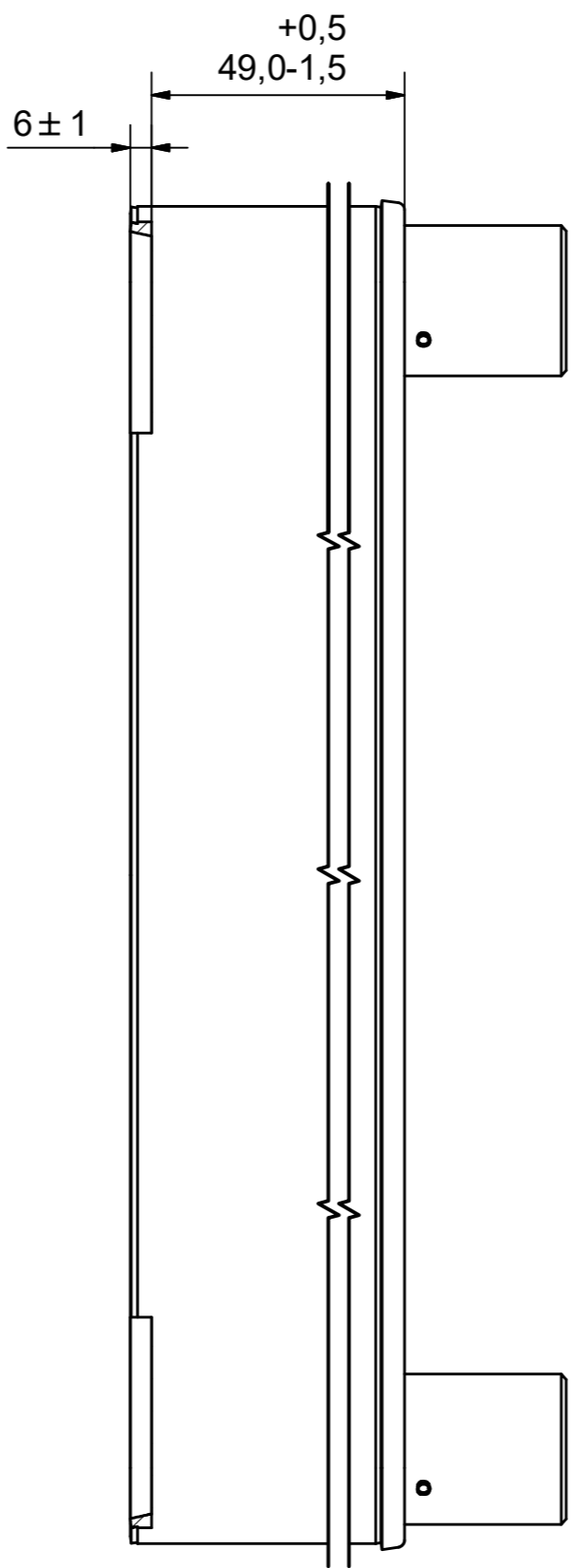
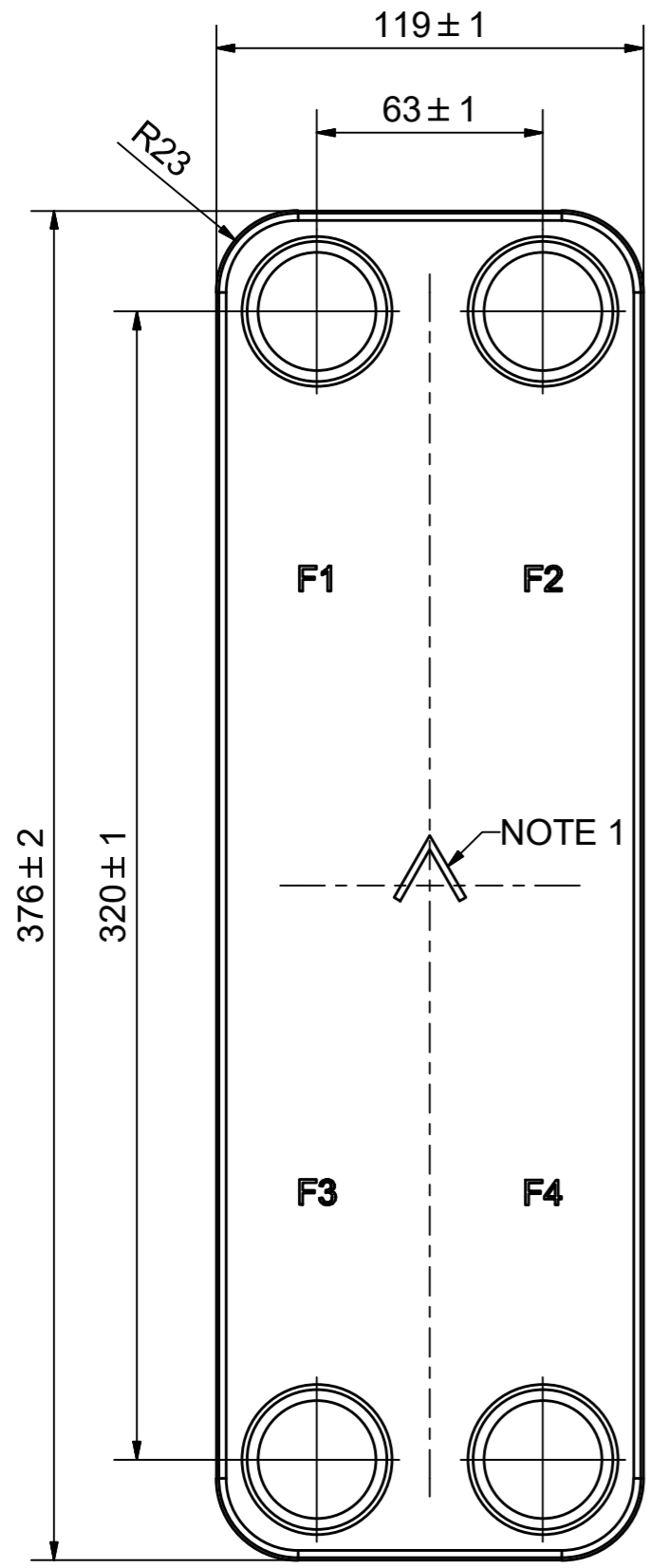
#	MM	IN
A	376	14.8
B	119	4.69
C	320	12.6
D	63	2.48
F	4.00+2.24*(NoP)	0.16+0.09*(NoP)
G	6	0.24
R	23	0.91
E_1	27	1.06

## PED pression / température



# AXINTRA

ÉCHANGEURS THERMIQUES



NOTE 1 ALTERNATE MARKING: STICKER OR STAMP

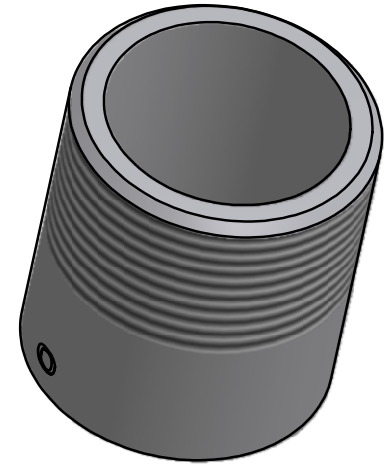
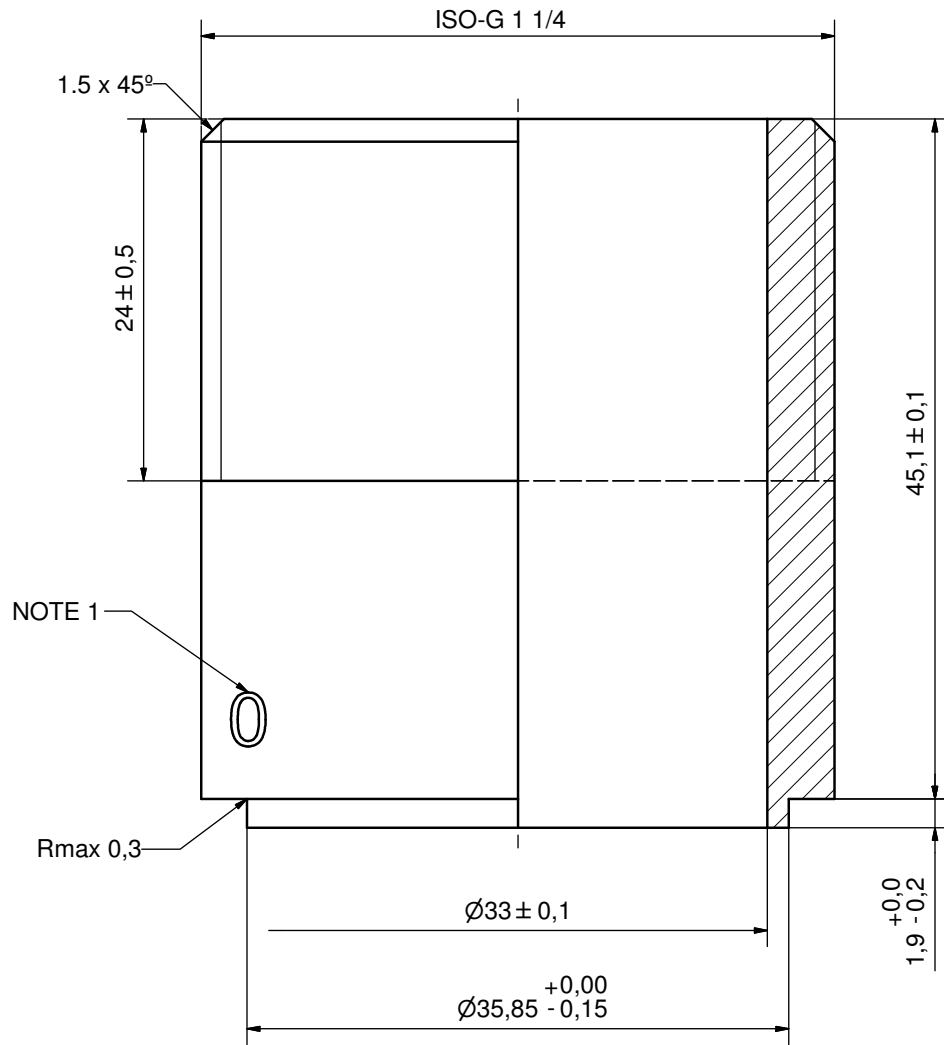


ÉCHANGEURS THERMIQUES

F4	36122	ISO-G 1 1/4", TH = 45,1	CD001434
F3	36122	ISO-G 1 1/4", TH = 45,1	CD001434
F2	36122	ISO-G 1 1/4", TH = 45,1	CD001434
F1	36122	ISO-G 1 1/4", TH = 45,1	CD001434

Title		B16H/1P-SC-S	
 A DOVER COMPANY	Created Date	Created By	
	2019-01-21	AU	
	Article/Configuration number	Drawing number	
	14870-020	AU00452942	1



Pos	Article No	Title / Denomination, code, material, dimension etc	Drawing No./ref	Pos	Article No	Title / Denomination, code, material, dimension etc	Drawing No./ref
-----	------------	---	-----------------	-----	------------	---	-----------------



NOTE 1: MARKING TEXT "0" FOR IDENTIFICATION ONLY.  
PRESENT AT 2 PLACES 180° FROM EACH OTHER  
"0" = 304 MATERIAL

DEBURR SHARP EDGES; MAX 0,4

ACCORDING TO MQS  
MATERIAL

Drawn	Checked	Approved	Created Date	General geometrical tolerancing ISO 2768	General surface finish Ra	Scale
AP	PDM	PDM	4/18/2011	m	3.2	-
			Title			
			ISO-G 1 1/4"			
Article number		DesignType	Drawing number	Revision	Sheet	
-			CD001434	00	1 (1)	