

B25T

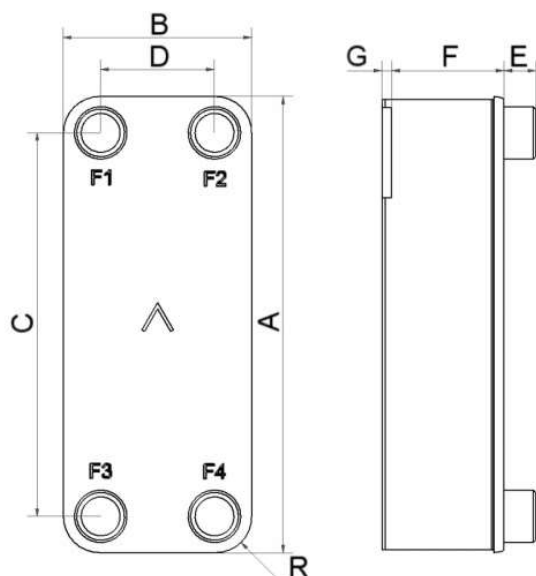
Le modèle B25T propose des solutions d'échange thermique efficace pour une large fourchette de capacités. La polyvalence et l'excellent transfert thermique de ce produit en font le choix idéal pour les applications eau/eau exigeantes et comme de très performance condenseurs.



Spécifications de base

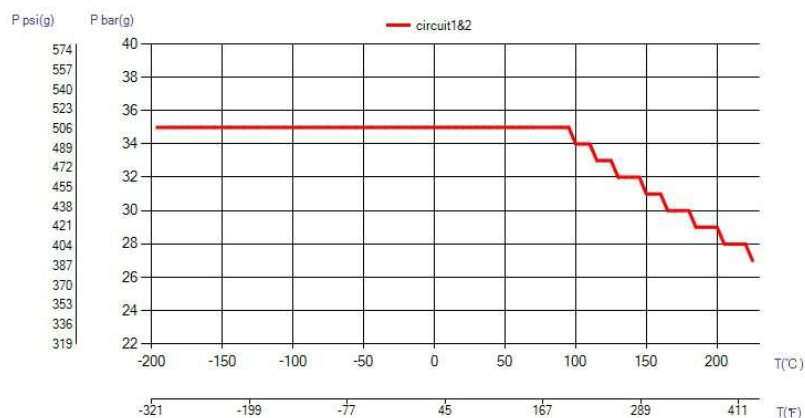
Nombre de plaques max. (NoP)	140
Débit volumétrique max.	9 m ³ /h (39.63 gpm)
Volume du canal	0.111/0.111 dm ³ (0.0039/0.0039 ft ³)
Matières	Plaques en acier inoxydable 316, brasage cuivre
Poids sans les connexions	2.13+(0.1775*NoP) kg 4.69+(0.391*NoP) lb

Les dimensions standard

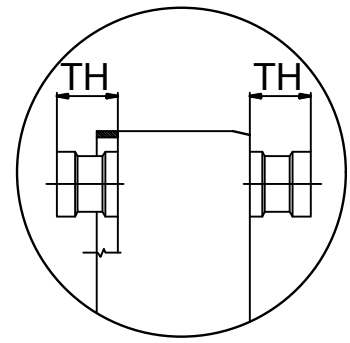
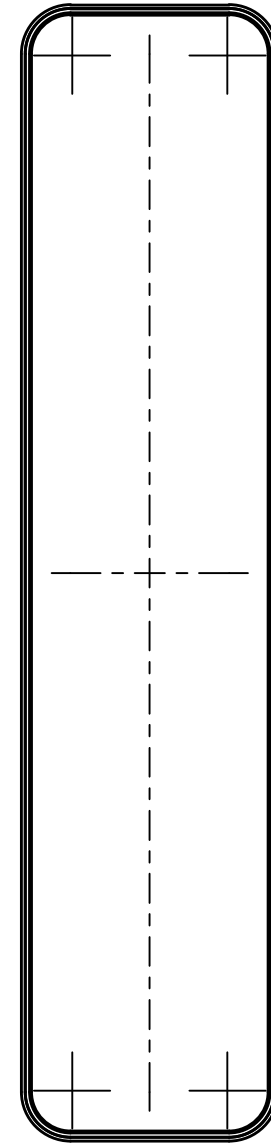
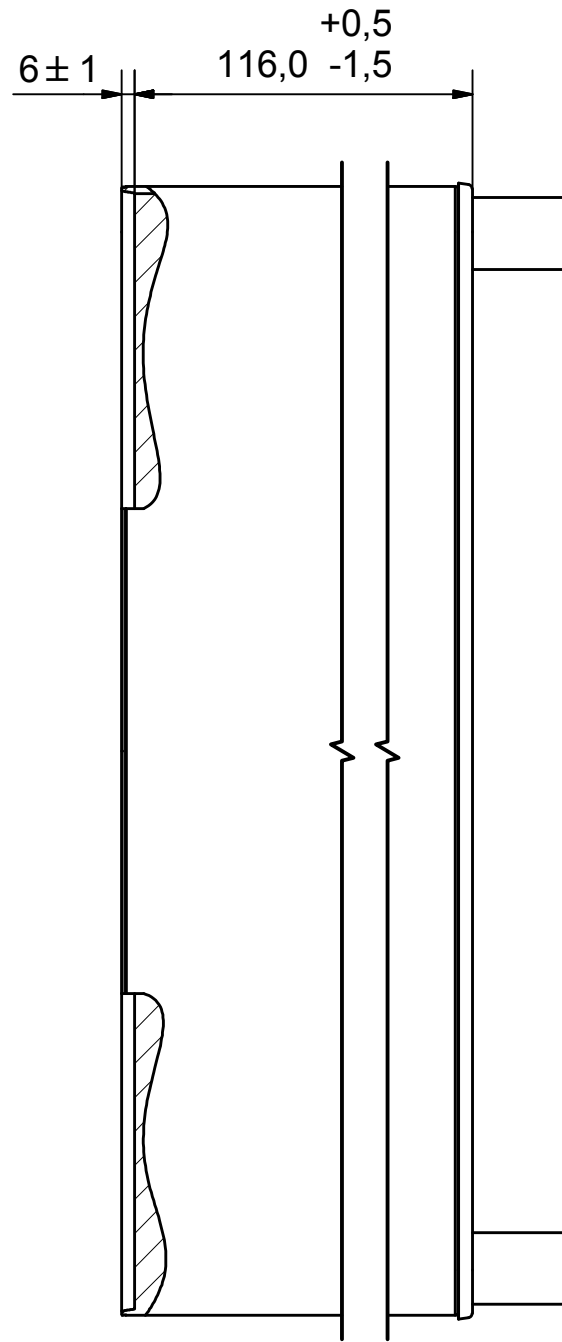
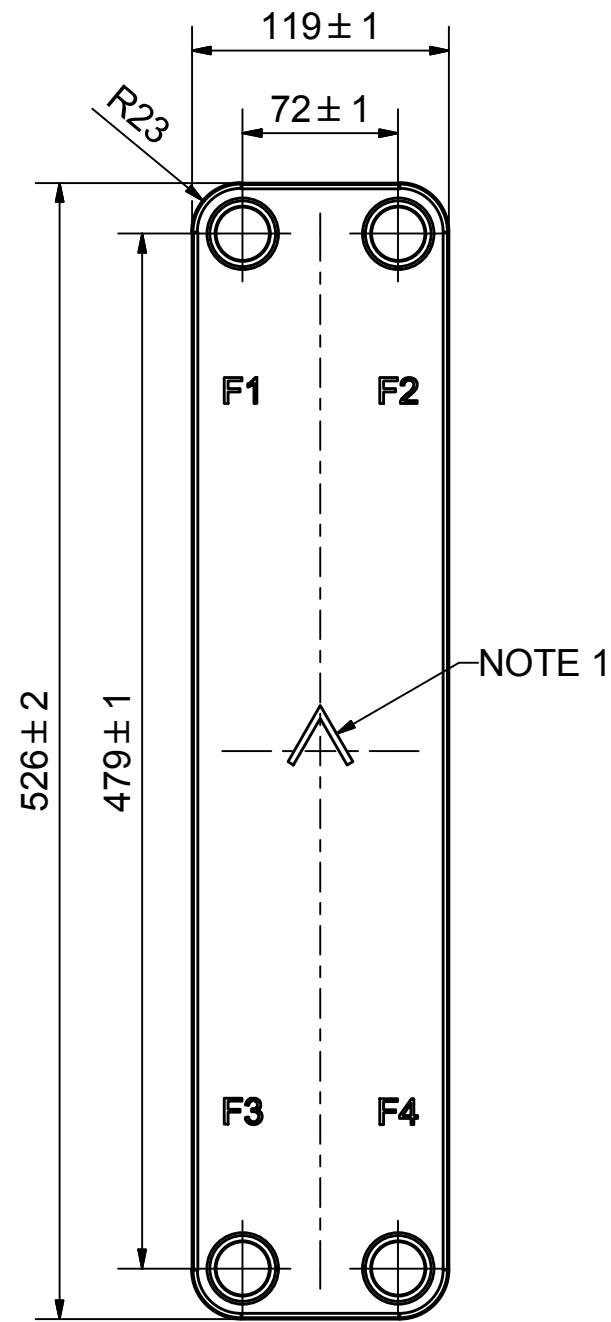


#	MM	N
A	526	20.71
B	119	4.69
C	479	18.86
D	72	2.83
F	4.00+2.25*(NoP)	0.16+0.09*(NoP)
G	6	0.24
R	23	0.91
E_1	20	0.79

PED pression / température

**AXINTRA**

ÉCHANGEURS THERMIQUES





AXINTRA
ÉCHANGEURS THERMIQUES

NOTE 1 ALTERNATE MARKING: STICKER OR STAMP

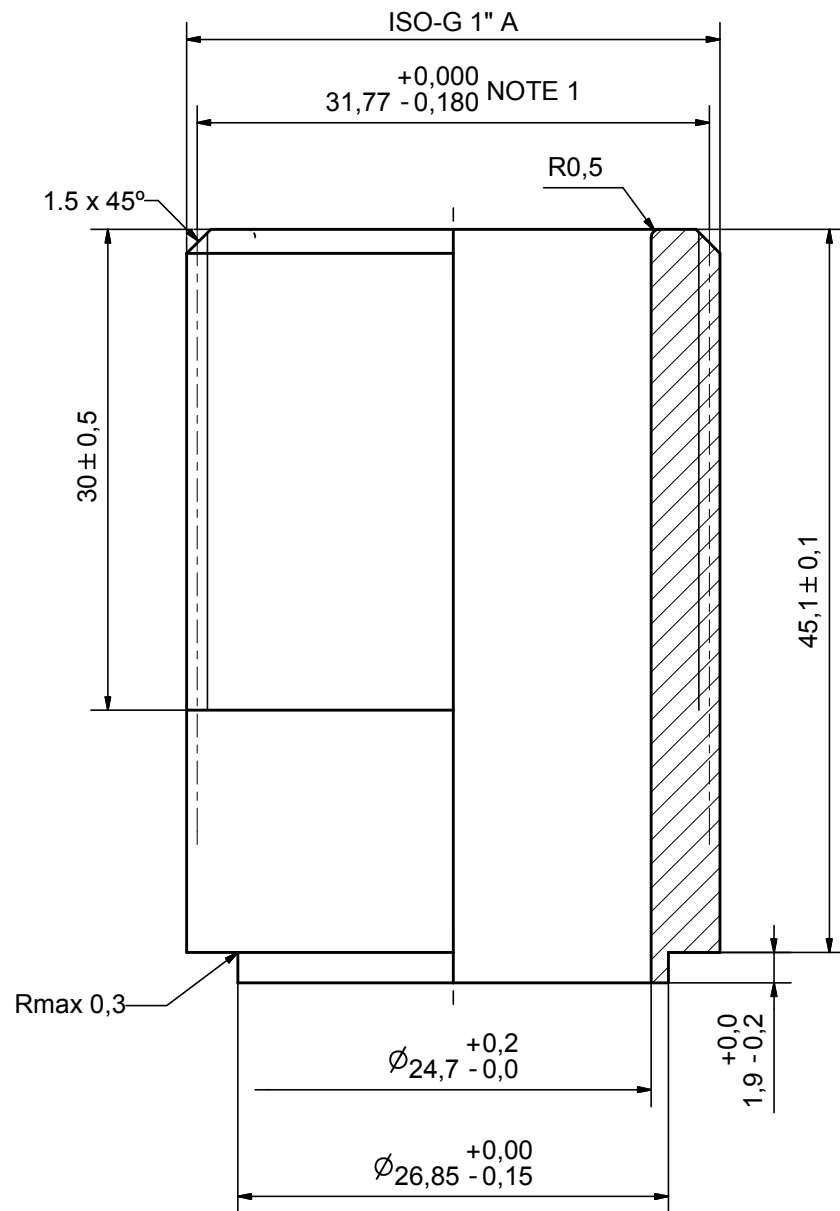
F4	45051	ISO-G 1" A, TH = 45,1	CD000036
F3	45051	ISO-G 1" A, TH = 45,1	CD000036
F2	45051	ISO-G 1" A, TH = 45,1	CD000036
F1	45051	ISO-G 1" A, TH = 45,1	CD000036

Pos	Article No	Title / Denomination, code, material, dimension etc	Drawing No./ref	Pos	Article No	Title / Denomination, code, material, dimension etc	Drawing No./ref
-----	------------	---	-----------------	-----	------------	---	-----------------

Title		B25TH/1P-SC-S	
 A DOVER COMPANY	Created Date	Created By	
	2017-01-31	AU	
Article/Configuration number		Drawing number	
13845-050		AU00235063	

SWEP MANUFACTURING

Rev No.	Alteration	Date	Checked	Approved
14	CHANGED TOLERANCE OF THREAD	2006/12/11	THE	PDM



NOTE 1: ADDITIONAL REQUIREMENT ON ISO 228/1 THREAD
PERMISSIBLE TOLERANCE ON PITCH DIAMETER

ACCORDING TO MQS
MATERIAL

Drawn	Checked	Approved	Created Date	General geometrical tolerancing ISO 2768	General surface finish R_a	Scale
EG	HR	BOS	1990/09/08	m	3.2	3:1
Title			ISO-G 1" A			
Article number		Drawing number		Revision	Sheet	
-		CD000036		14	1 (2)	