

B25T

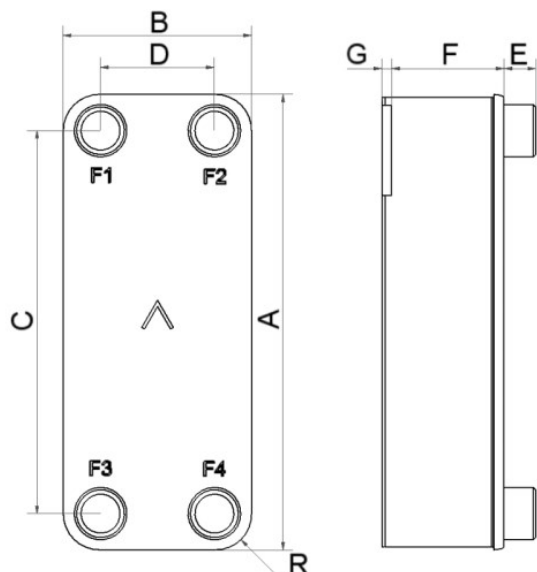
Le modèle B25T propose des solutions d'échange thermique efficace pour une large fourchette de capacités. La polyvalence et l'excellent transfert thermique de ce produit en font le choix idéal pour les applications eau/eau exigeantes et comme de très performance condenseurs.



Spécifications de base

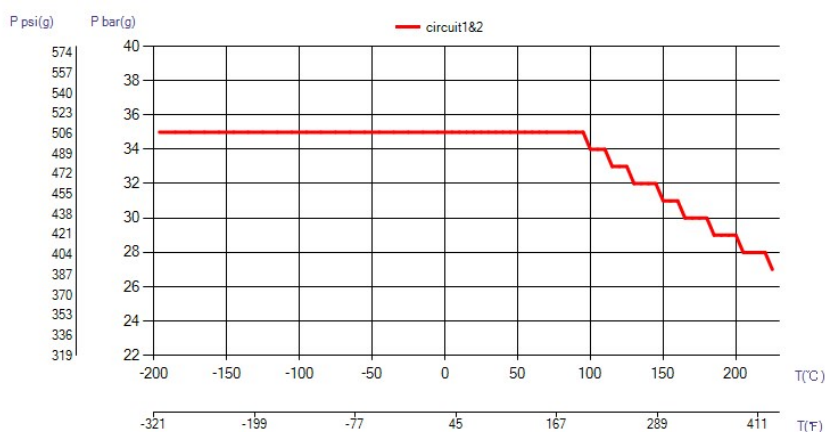
Nombre de plaques max. (NoP)	140
Débit volumétrique max.	9 m³/h (39.63 gpm)
Volume du canal	0.111/0.111 dm³ (0.0039/0.0039 ft³)
Matières	Plaques en acier inoxydable 316, brasage cuivre
Poids sans les connexions	2.13+(0.1775*NoP) kg 4.69+(0.391*NoP) lb

Les dimensions standard

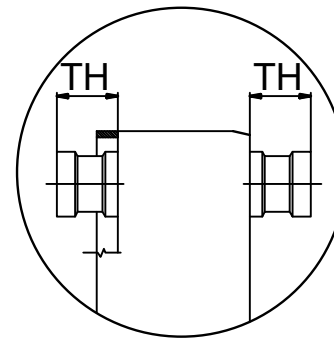
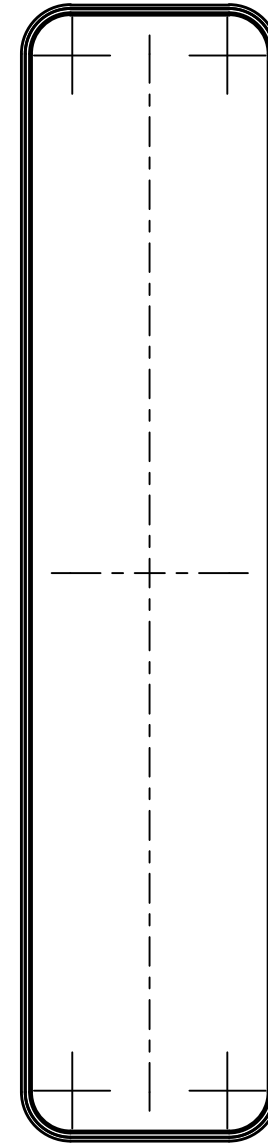
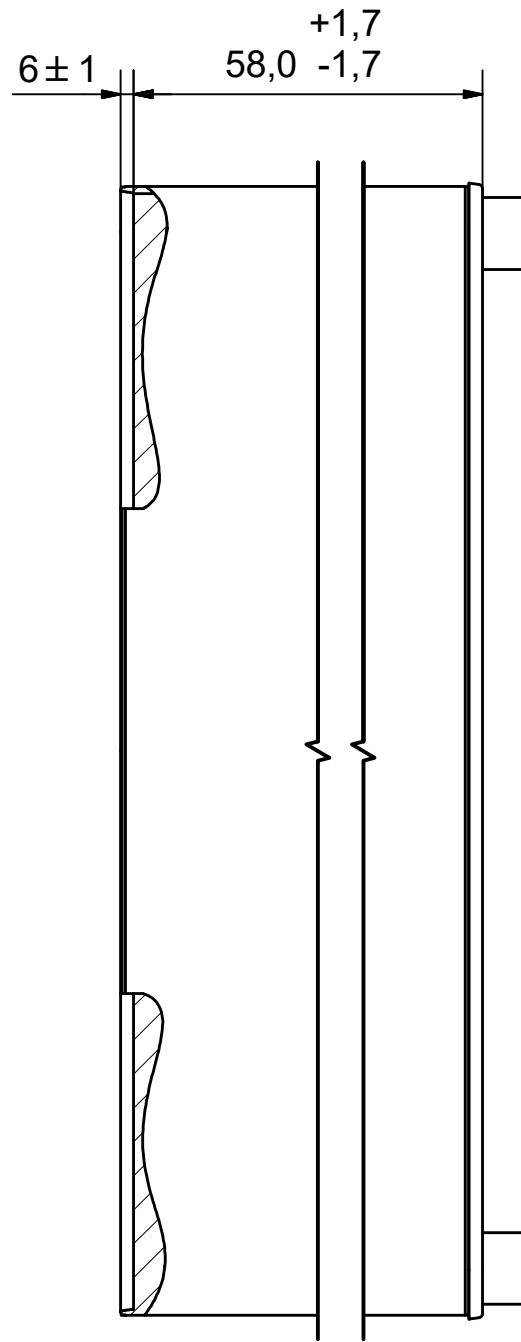
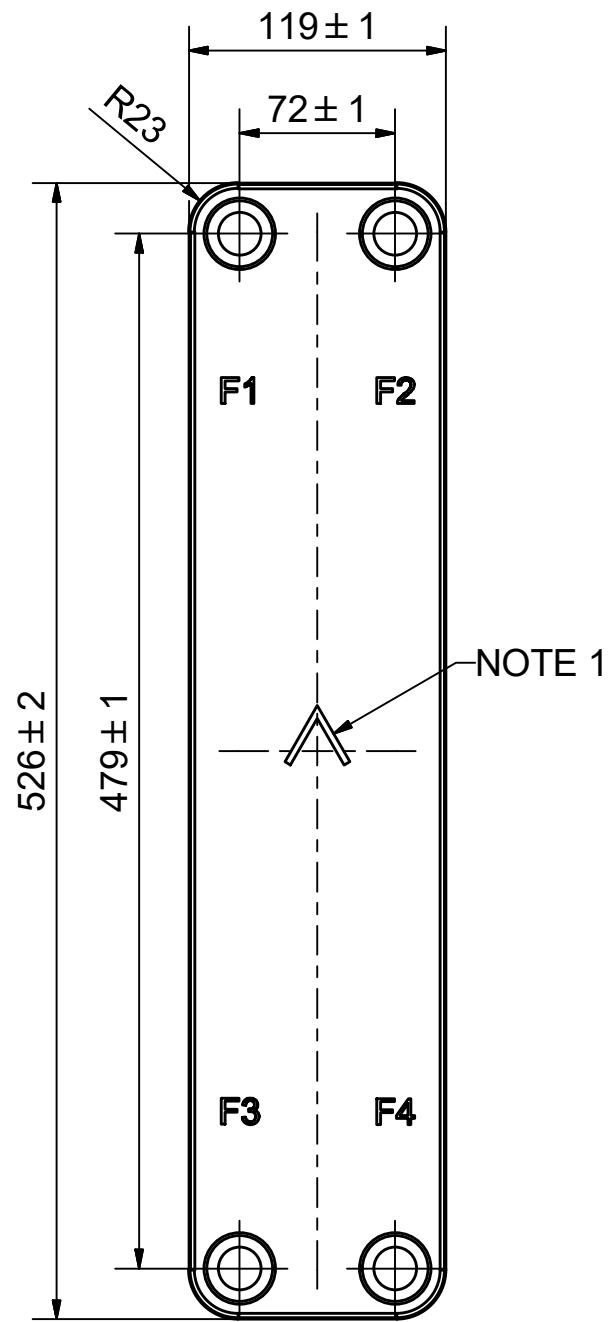


#	MM	IN
A	526	20.71
B	119	4.69
C	479	18.86
D	72	2.83
F	4.00+2.25*(NoP)	0.16+0.09*(NoP)
G	6	0.24
R	23	0.91
E_1	20	0.79

PED pression / température

**AXINTRA**

ÉCHANGEURS THERMIQUES




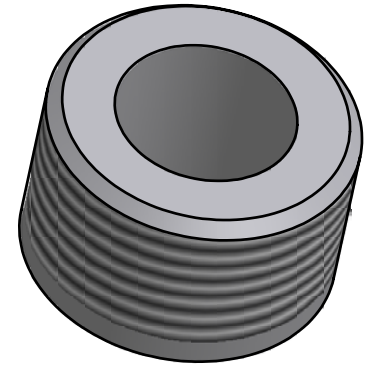
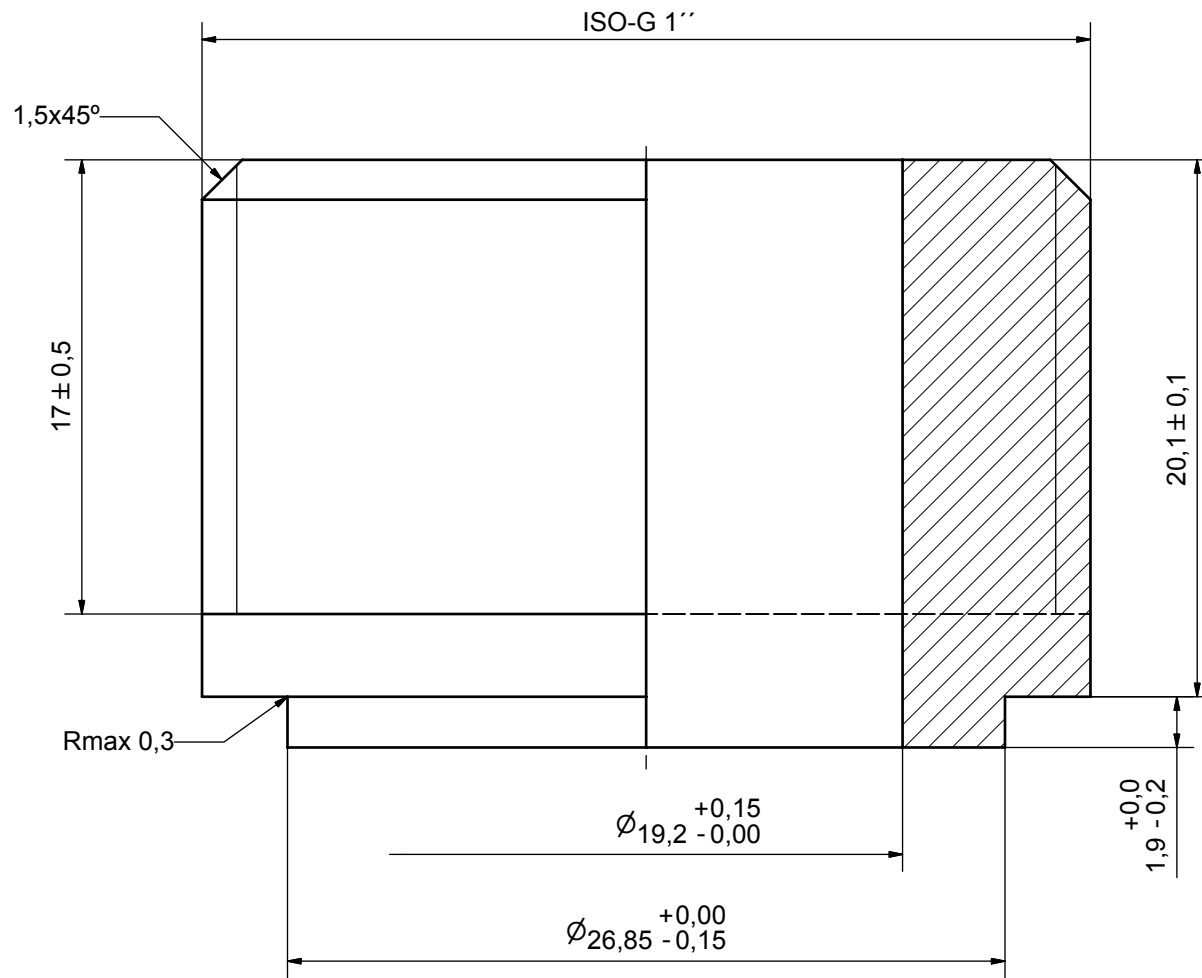
NOTE 1 ALTERNATE MARKING: STICKER OR STAMP

AXINTRA
ÉCHANGEURS THERMIQUES


F4	32540	ISO-G 1" A SPEC, TH = 20,1	CD000794
F3	32540	ISO-G 1" A SPEC, TH = 20,1	CD000794
F2	32540	ISO-G 1" A SPEC, TH = 20,1	CD000794
F1	32540	ISO-G 1" A SPEC, TH = 20,1	CD000794

Pos	Article No	Title / Denomination, code, material, dimension etc	Drawing No./ref	Pos	Article No	Title / Denomination, code, material, dimension etc	Drawing No./ref
-----	------------	---	-----------------	-----	------------	---	-----------------

Title B25THx24/1P-SC-S 4x1"			
 A DOVER COMPANY		Created Date 2023-06-22	Created By AU
		Article/Configuration number 0105846.0	Drawing number AU00754942_0105846.0



ACCORDING TO MQS
MATERIAL

Drawn THE	Checked PDM	Approved PDM	Created Date 2006/02/27	General geometrical tolerancing ISO 2768 m	General surface finish R_a 3.2	Scale 5:1
			Title ISO-G 1" A SPEC			
Article number -		Drawing number CD000794		Revision -		Sheet 1 (1)