

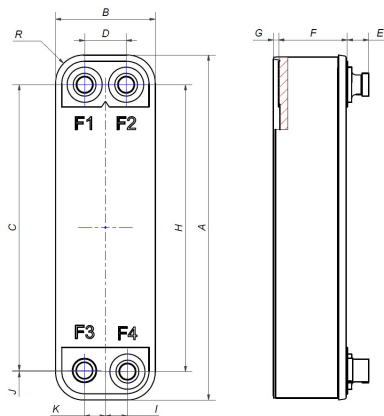
B20, 0294900.0-Preconfig

[ItemNumber]: 0294900.0-Preconfig

[ItemConnectionDenomination]: B20Hx70/1P-NSC-M 9.65+16+2x1"&22U

[ItemNoP]: 70

Les dimensions standard



#	MM	IN
A	324 (+2/-2)	12.76 (+0.08/-0.08)
B	94 (+1/-1)	3.7 (+0.04/-0.04)
C	268.20 (+1/-1)	10.56 (+0.04/-0.04)
D	39 (+1/-1)	1.54 (+0.04/-0.04)
F	108.2 (+3.2/-3.2)	4.26 (+0.13/-0.13)
G	5 (+1/-1)	0.2 (+0.04/-0.04)
H	269.20 (+1/-1)	10.6 (+0.04/-0.04)
I	20.70 (+0.50/-0.50)	0.81 (+0.02/-0.02)
J	1	0.04
K	19.70 (+0.50/-0.50)	0.78 (+0.02/-0.02)
R	26	1.02

Mesure (Tolérance)

Connexions

F = Connexions latérales avant, P = Connexions latérales arrière

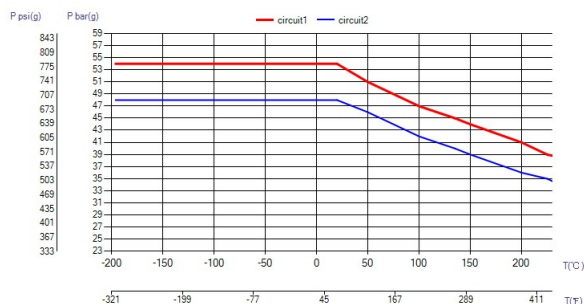
POSITION	ART. NO	DENOMINATION	HEIGHT (E)	MATERIAL
F1	33241			
F2, F4	32566	ISO-G 1" A&SOLDER 22U	20	Acier inoxydable 316
F3	41625	SOLDER 9.65 AISI 304	20	Acier inoxydable 304

Accessoires

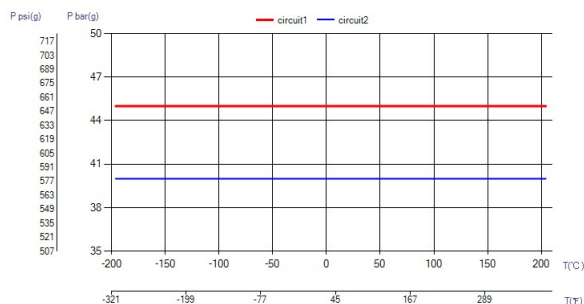
Indisponible

ART. NO	DENOMINATION
---------	--------------

PED pression / température



pression / température



Données du produit

Catégorie PED	II
Poids total y compris les connexions	6 kg
Zone de transfert de chaleur totale	2.1 m ² (22.4 ft ²)
[ItemHoldUpVolume1]	1.064 dm ³ (0.038 ft ³)
[ItemHoldUpVolume2]	1.054 dm ³ (0.037 ft ³)

MATIÈRES

Plaques en acier inoxydable 316, plaques de recouvrement en acier inoxydable 304, brasage cuivre

Limitation de responsabilité par rapport au matériel

Les informations et recommandations relatives aux produits sont fournies de bonne foi, néanmoins, SWEP n'émet aucune déclaration ni garantie en ce qui concerne le caractère exhaustif et l'exactitude de ces informations. Les informations sont fournies sous la condition que les acheteurs déterminent par eux-mêmes et avant l'achat le caractère approprié des produits pour leurs applications. Les acheteurs doivent prendre en considération que les propriétés des produits dépendent de l'application et des matériaux sélectionnés et que les produits contenant de l'acier inoxydable s'exposent à la corrosion s'ils sont utilisés dans des environnements inappropriés.