

B16

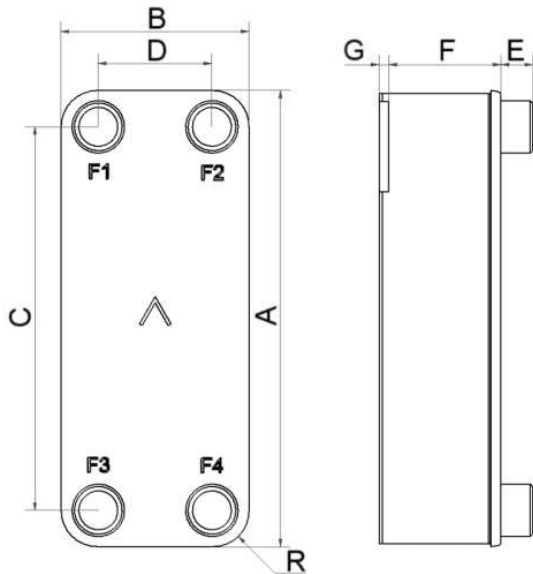
Le B16 a été spécialement conçu pour les applications monophasiques. Il est aussi adapté aux capacités et spécifications des sous-stations de chauffage urbain, des circuits de radiateurs, des applications de chauffage d'eau potable. Le B16 est aussi un excellent choix pour le refroidissement d'huile.



Spécifications de base

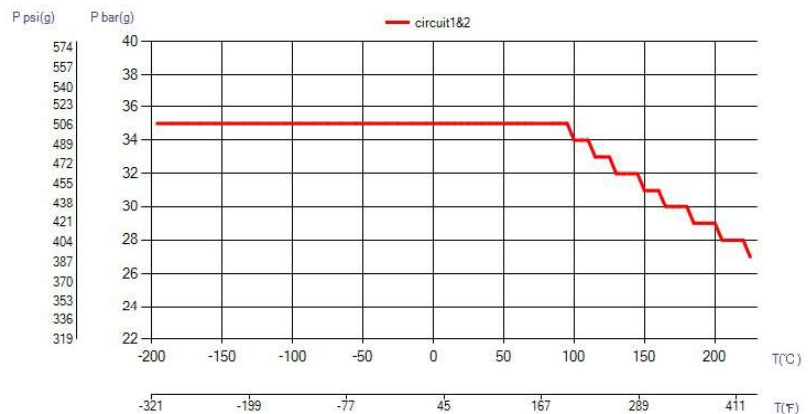
Nombre de plaques max. (NoP)	140
Débit volumétrique max.	16,9 m ³ /h (39.63 gpm)
Volume du canal	0.082/0.082 dm ³ (0.0029/0.0029 ft ³)
Matières	Plaques en acier inoxydable 316, brasage cuivre
Poids sans les connexions	1.48+(0.12*NoP) kg 3.25+(0.265*NoP) lb

Les dimensions standard

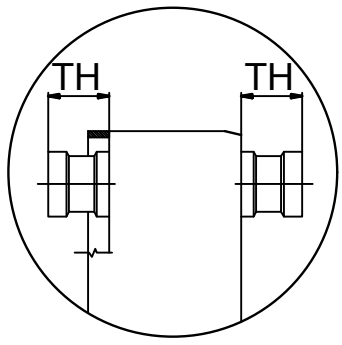
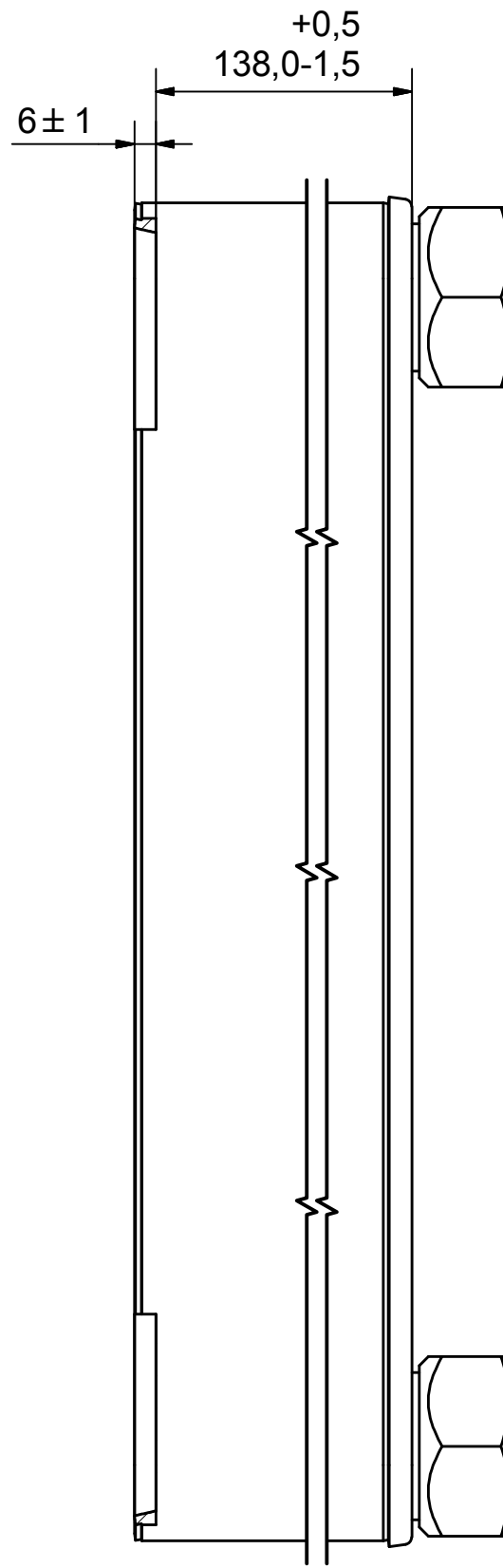
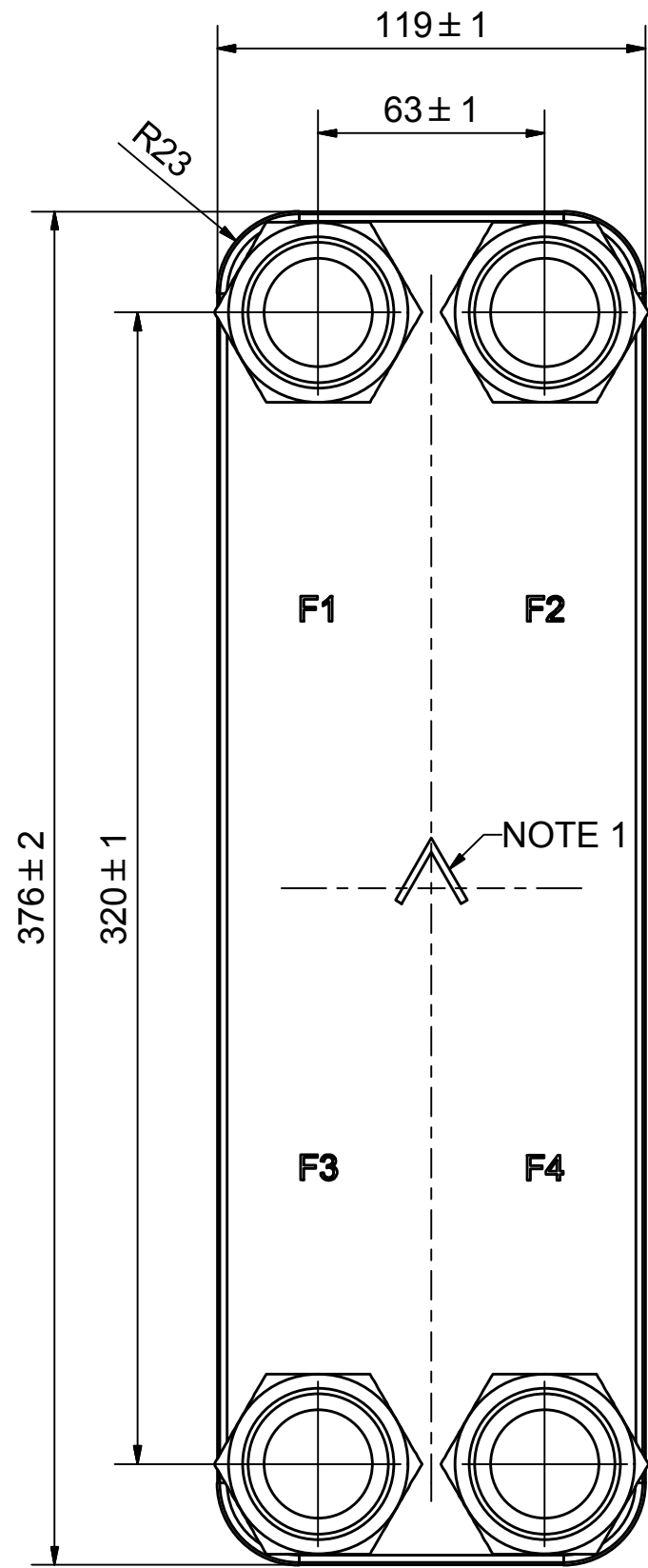


#	MM	IN
A	376	14.8
B	119	4.69
C	320	12.6
D	63	2.48
F	4.00+2.24*(NoP)	0.16+0.09*(NoP)
G	6	0.24
R	23	0.91
E_1	27	1.06

PED pression / température

**AXINTRA**

ÉCHANGEURS THERMIQUES



AXINTRA


ÉCHANGEURS THERMIQUES

F4	46083	ISO-G 1 1/4 INT HEX, TH = 27,1	CD000318
F3	46083	ISO-G 1 1/4 INT HEX, TH = 27,1	CD000318
F2	46083	ISO-G 1 1/4 INT HEX, TH = 27,1	CD000318
F1	46083	ISO-G 1 1/4 INT HEX, TH = 27,1	CD000318

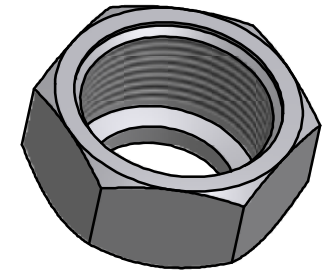
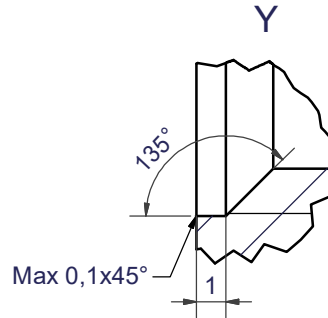
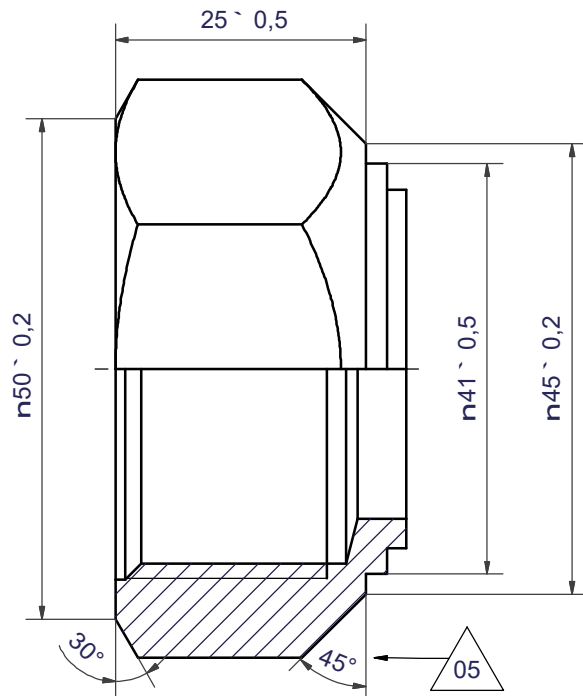
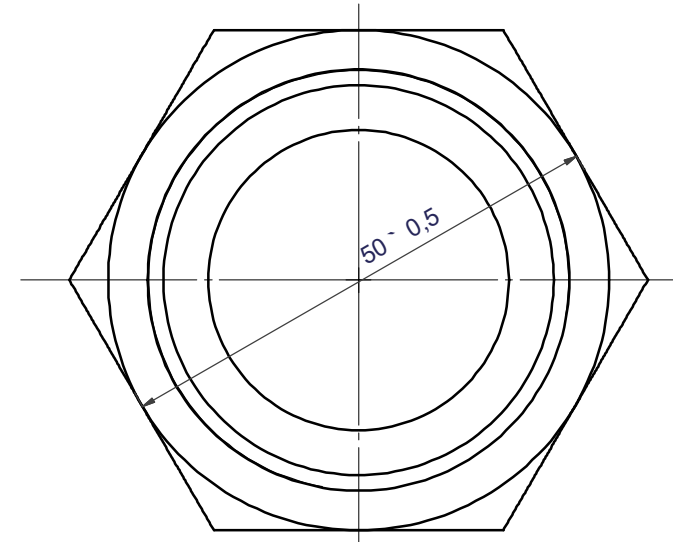
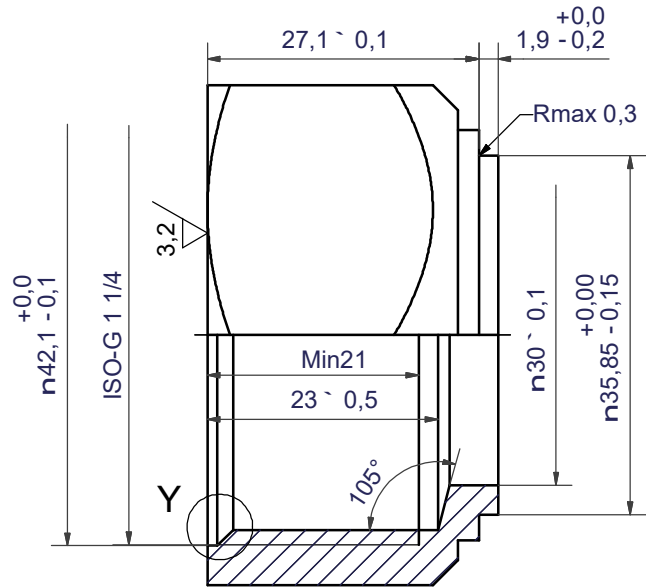
Pos	Article No	Title / Denomination, code, material, dimension etc	Drawing No./ref	Pos	Article No	Title / Denomination, code, material, dimension etc	Drawing No./ref
-----	------------	---	-----------------	-----	------------	---	-----------------

NOTE 1 ALTERNATE MARKING: STICKER OR STAMP

B16H PWO OKR1105

Title		B16H/1P-SC-S	
 A DOVER COMPANY		Created Date	2018-02-22
		Created By	AU
Article/Configuration number		Drawing number	
12394-060		AU00352276	

Rev No	Alteration	Date	Checked	Approved
05	ADDED DIMENSION	23. 1. 2013	SKZE	BOS



DEBURR SHARP EDGES; MAX 0.4

ACCORDING TO MQS
MATERIAL

Drawn	Checked	Approved	Created Date	General geometrical tolerancing ISO 2768	General surface finish R _a	Scale	Paper size
EG	TOD	BOS	12. 2. 1997	m	3.2	-	A3
Title				ISO-G 1 1/4 INT HEX			
Article / Tool number		Design Type	Drawing number	Revision	Sheet		
		CD	CD000318	05	1 (1)		

AXINTRA
ÉCHANGEURS THERMIQUES

SWEP
A DOVER COMPANY