

B28

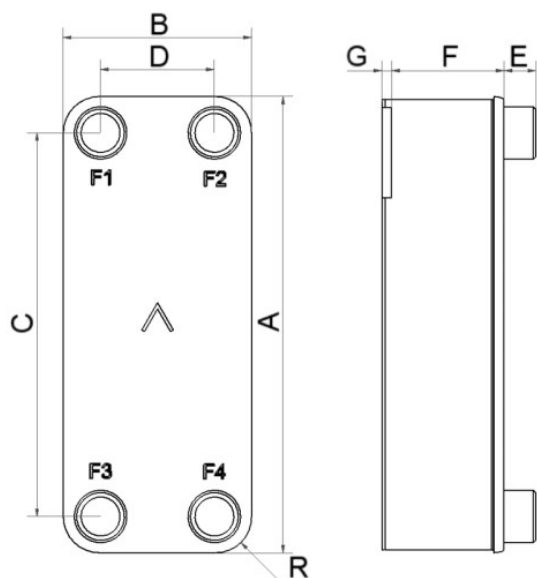
Le B28 a été spécialement conçu pour les applications monophasiques. Il a été aussi adapté pour couvrir les capacités et les spécifications, des sous-stations de chauffage urbain, des circuits de radiateurs, des applications d'eau chaude sanitaire. Le B28 est aussi la solution optimale pour le refroidissement d'huile.



Spécifications de base

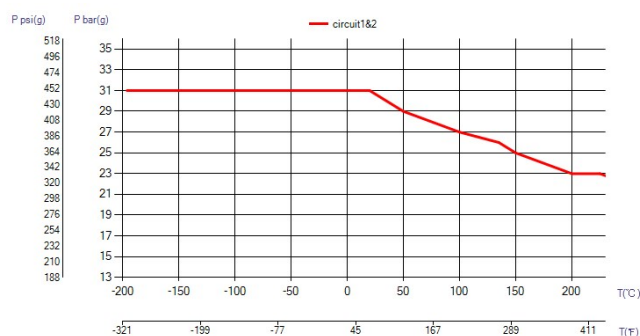
Nombre de plaques max. (NoP)	140
Débit volumétrique max.	16,9 m ³ /h (39.63 gpm)
Volume du canal	0.116/0.116 dm ³ (0.0041/0.0041 ft ³)
Matières	Plaques en acier inoxydable 316, brasage cuivre
Poids sans les connexions	2.09+(0.164*NoP) kg 4.61+(0.362*NoP) lb

Les dimensions standard



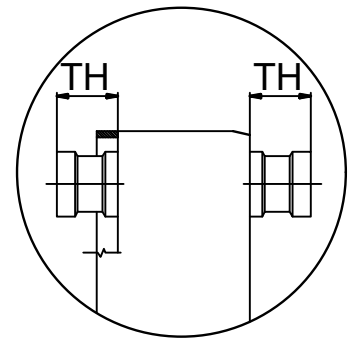
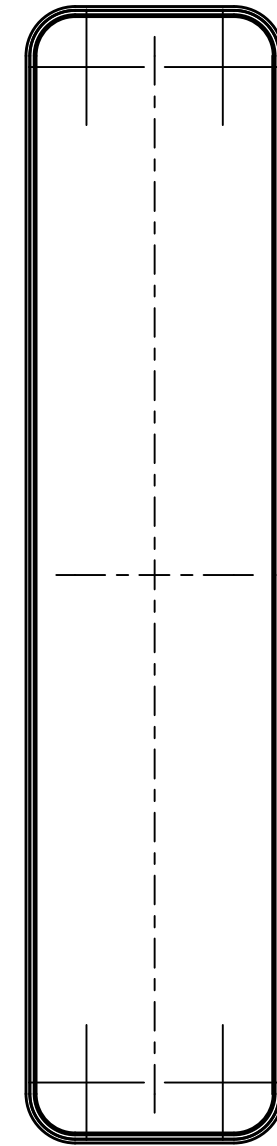
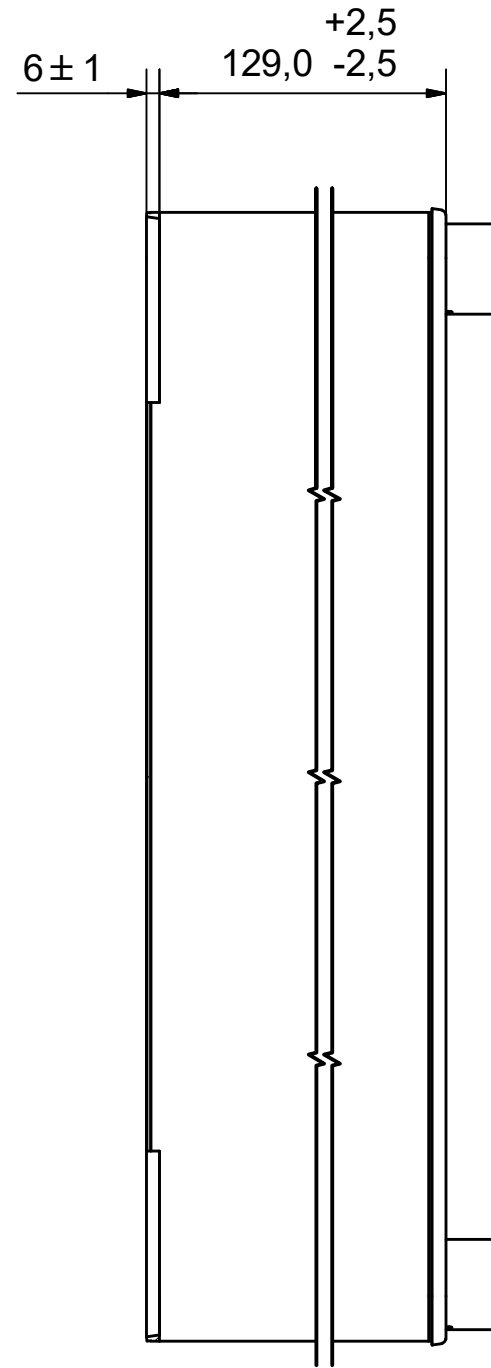
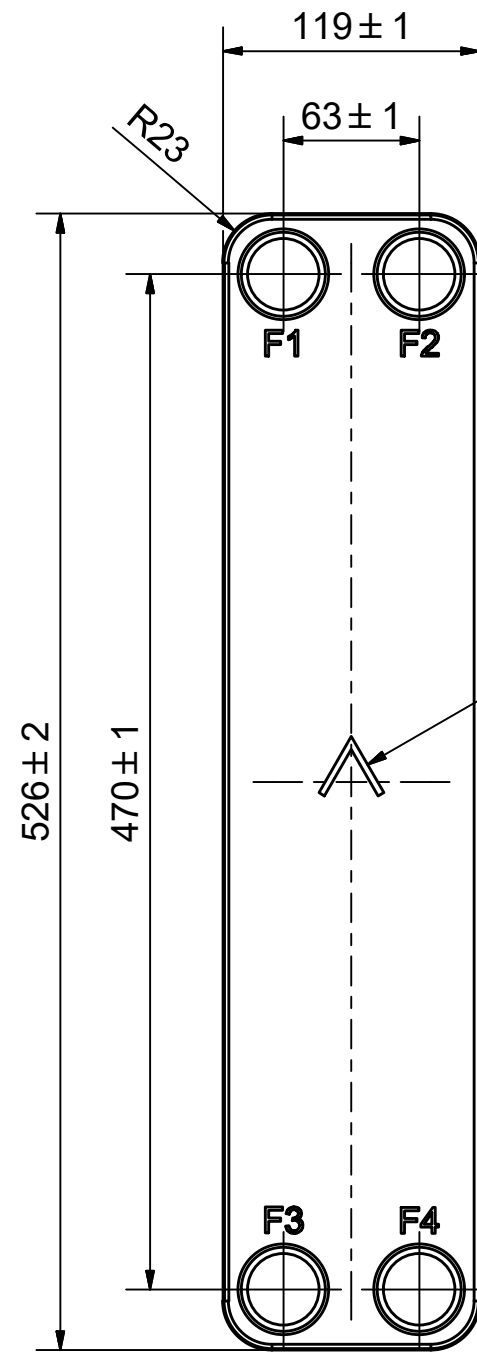
#	MM	IN
A	526	20.71
B	119	4.69
C	470	18.5
D	63	2.48
F	4.00+2.24*(NoP)	0.16+0.09*(NoP)
G	6	0.24
R	23	0.91
E_1	27	1.06

PED pression / température



AXINTRA

ÉCHANGEURS THERMIQUES



NOTE 1 ALTERNATE MARKING: STICKER OR STAMP

F4	33200	ISO-G 1 1/4" A, TH = 27.1	CD001005
F3	33200	ISO-G 1 1/4" A, TH = 27.1	CD001005
F2	33200	ISO-G 1 1/4" A, TH = 27.1	CD001005
F1	33200	ISO-G 1 1/4" A, TH = 27.1	CD001005

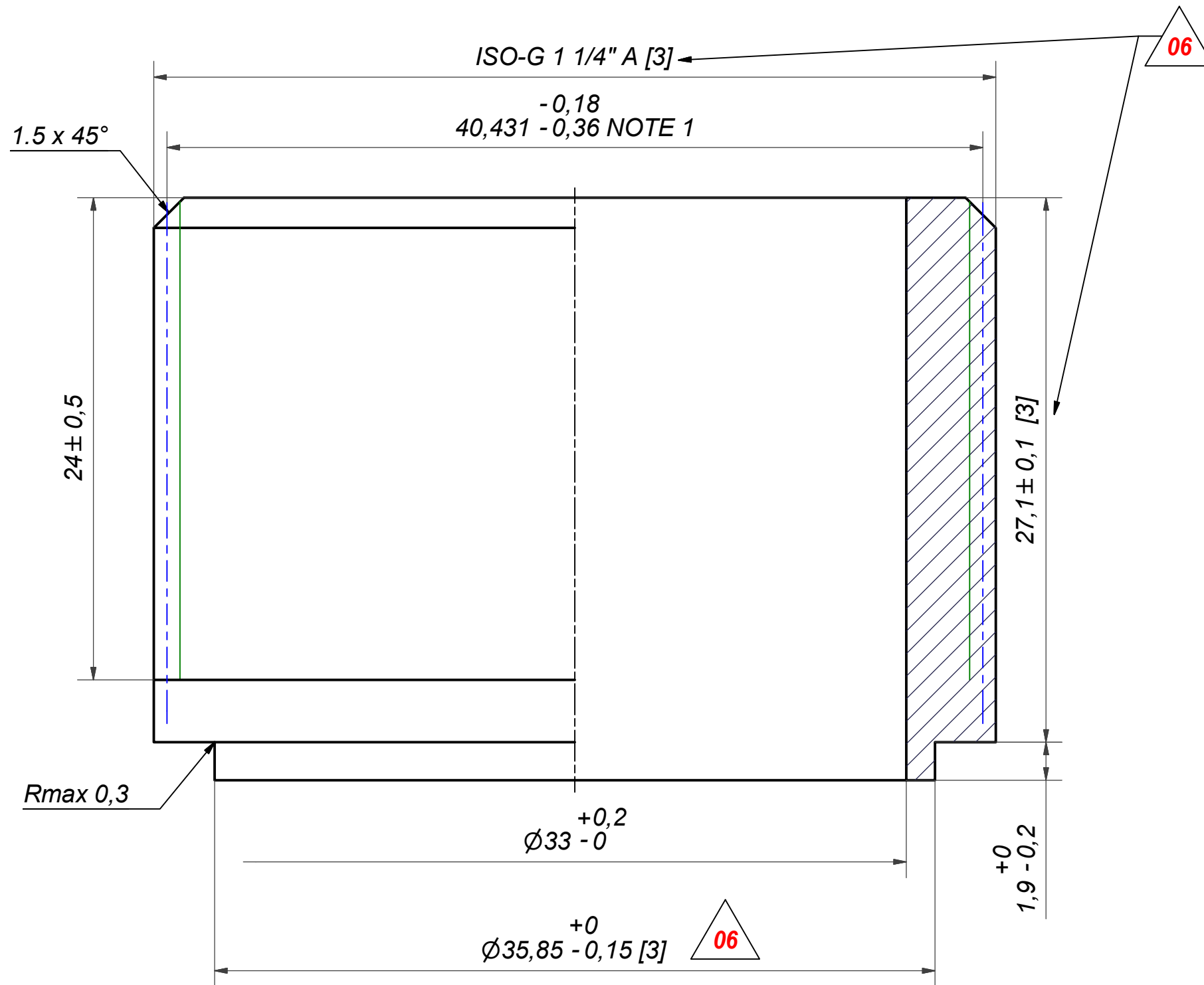


Title		B28H/1P-SC-S	
Created Date		12/20/2021	Created By
Article/Configuration number		12462-056	Drawing number
A DOVER COMPANY		AU00675997_12462-056	

Pos	Article No	Title / Denomination, code, material, dimension etc	Drawing No./ref	Pos	Article No	Title / Denomination, code, material, dimension etc	Drawing No./ref
-----	------------	-----------------------------------------------------	-----------------	-----	------------	-----------------------------------------------------	-----------------

SWEP MANUFACTURING

Rev No	Alteration	Date	Checked	Approved
06	CHANGED DESIGN ACCORDING TO RD100699	2013-04-12	SKZE	miguser



NOTE 1: ADDITIONAL REQUIREMENT ON ISO 228/1 THREAD
 PERMISSIBLE TOLERANCE ON PITCH DIAMETER
 NOTE 2: DEBURR SHARP EDGES: MAX 0,4

ACCORDING TO MQS
 MATERIAL

Drawn	Checked	Approved	Created Date	General geometrical tolerancing ISO 2768:	General surface finish R_a :	Scale	Paper size	
miguser	miguser	miguser	1994-11-18	m	3.2	-	A3	
			Title					
			ISO-G 1 1/4" A					
		Article / Tool number	Design Type	Drawing number	Revision	Sheet		
		CD	CD000193	06	1 (2)			

