

# B28

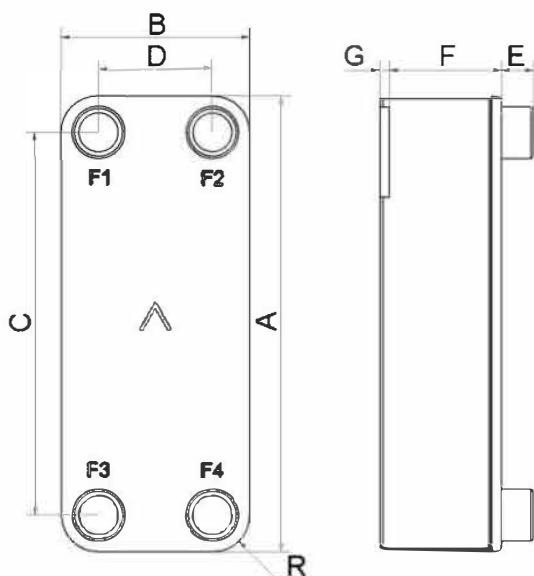
Le B28 a été spécialement conçu pour les applications monophasiques. Il a été aussi adapté pour couvrir les capacités et les spécifications, des sous-stations de chauffage urbain, des circuits de radiateurs, des applications d'eau chaude sanitaire. Le B28 est aussi la solution optimale pour le refroidissement d'huile.



## Spécifications de base

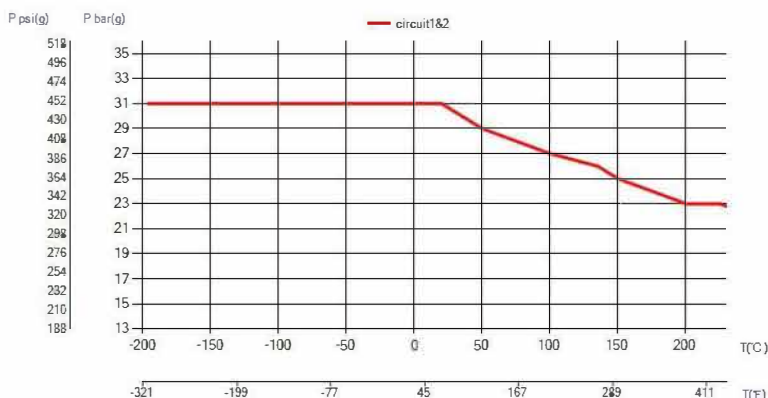
Nombre de plaques max. (NoP)	140
Débit volumétrique max.	16,9 m³/h (39.63 gpm)
Volume du canal	0.116/0.116 dm³ (0.0041/0.0041 ft³)
Matières	Plaques en acier inoxydable 316, brasage cuivre
Poids sans les connexions	2.09+(0.164*NoP) kg 4.61+(0.362*NoP) lb

## Les dimensions standard

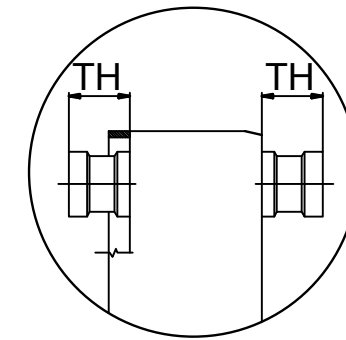
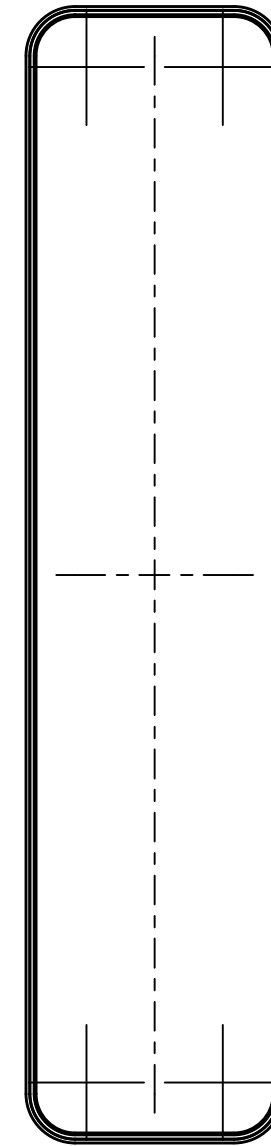
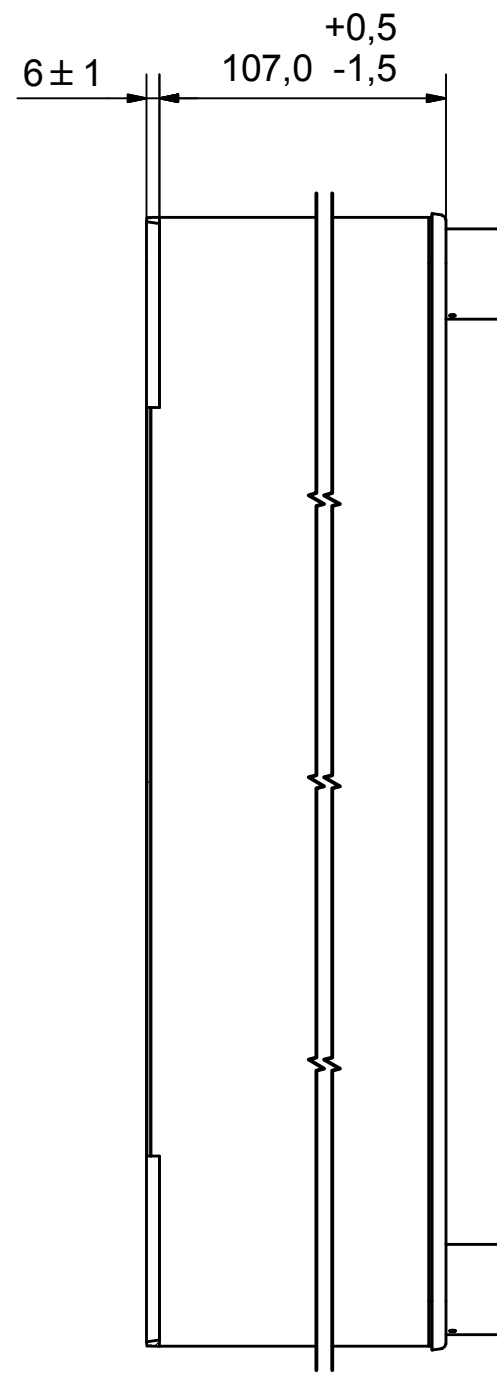
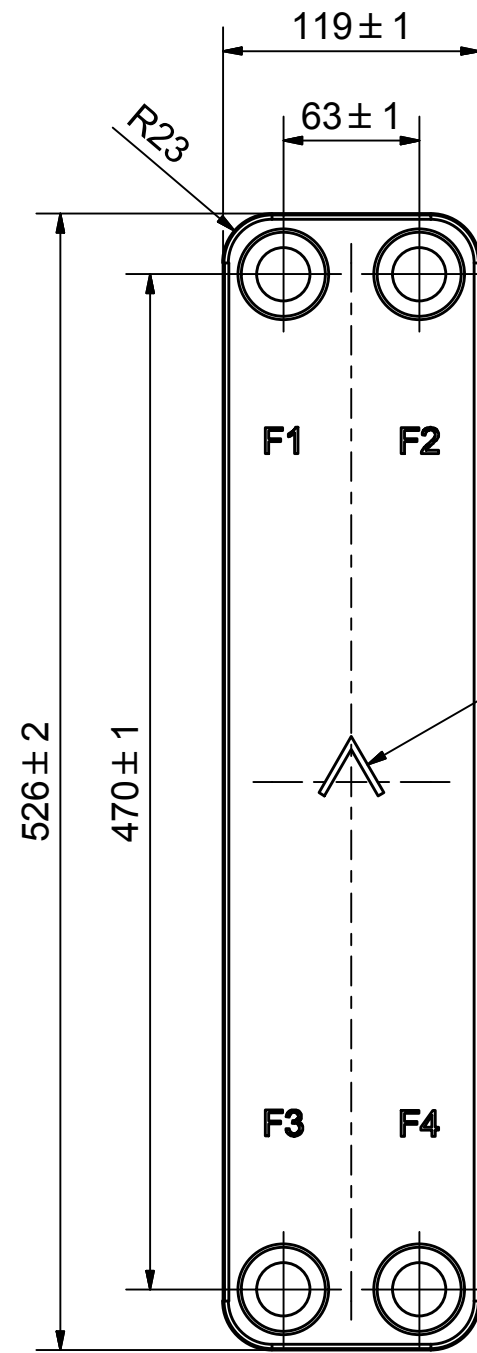


#	MM	IN
A	526	20.71
B	119	4.69
C	470	18.5
D	63	2.48
F	4.00+2.24*(NoP)	0.16+0.09*(NoP)
G	6	0.24
R	23	0.91
E_1	27	1.06

## PED pression / température



ÉCHANGEURS THERMIQUES



**AXINTRA**  
ÉCHANGEURS THERMIQUES

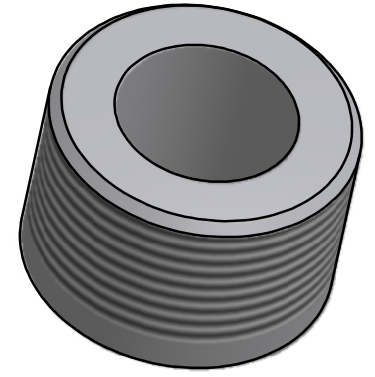
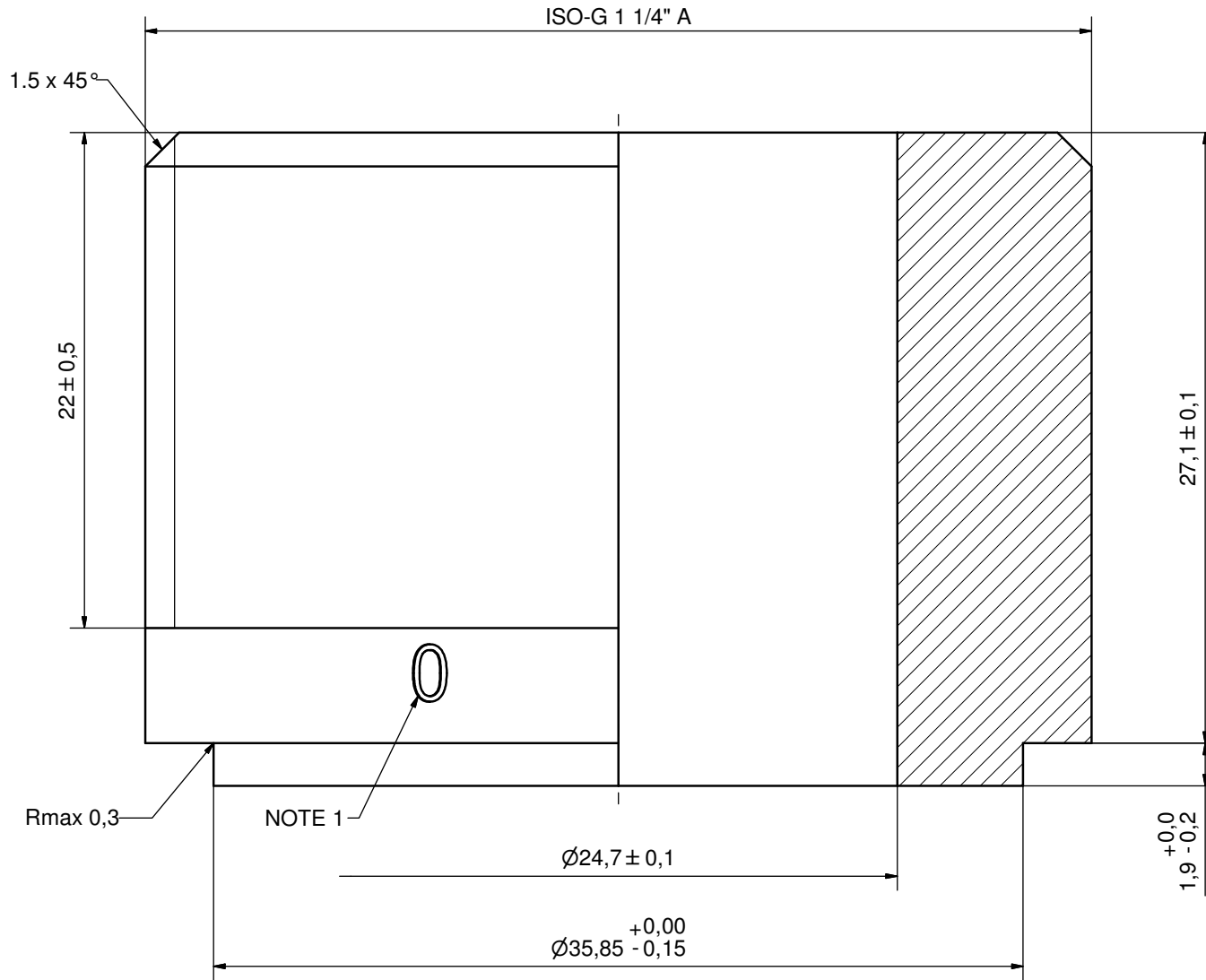
NOTE 1 ALTERNATE MARKING: STICKER OR STAMP

F4	34838	ISO-G 1 1/4" A, TH = 27,1	CD001266
F3	34838	ISO-G 1 1/4" A, TH = 27,1	CD001266
F2	34838	ISO-G 1 1/4" A, TH = 27,1	CD001266
F1	34838	ISO-G 1 1/4" A, TH = 27,1	CD001266

Pos	Article No	Title / Denomination, code, material, dimension etc	Drawing No./ref	Pos	Article No	Title / Denomination, code, material, dimension etc	Drawing No./ref
-----	------------	---	-----------------	-----	------------	---	-----------------


Title		<b>B28H/1P-SC-S</b>	
		Created Date	Created By
		2017-12-18	AU
		Article/Configuration number	Drawing number
		14243-046	AU00327097

Rev No.	Alteration	Date	Checked	Approved
01	Design Changed accordg. to RD100881 (Thread length was 24mm)	2011-10-20	INRJ	PDM



DEBURR SHARP EDGES: MAX 0.4

ACCORDING TO MQS  
 MATERIAL

Drawn	Checked	Approved	Created Date	General geometrical tolerancing ISO 2768	General surface finish Ra	Scale
INRJ	PDM	PDM	2010-06-04	m	3.2	-
			<b>ISO-G 1 1/4" A</b>			
Article number		DesignType	Drawing number	Revision	Sheet	
-			CD001266	01	1 (1)	

© Company Confidential, Property of SWEP International AB

**AXINTRA**  
 ÉCHANGEURS THERMIQUES