

B28

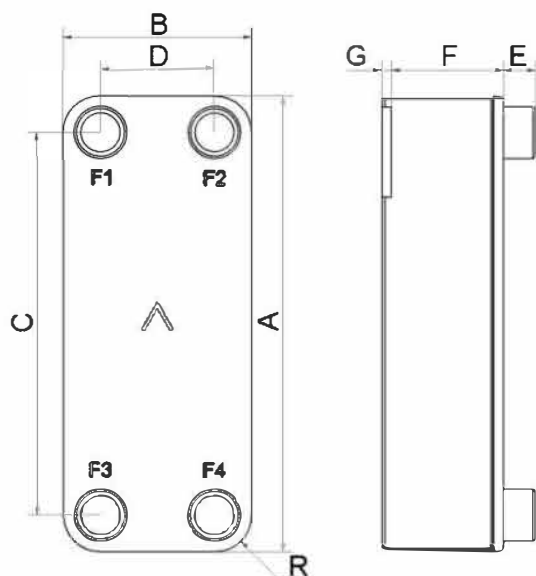
Le B28 a été spécialement conçu pour les applications monophasiques. Il a été aussi adapté pour couvrir les capacités et les spécifications, des sous-stations de chauffage urbain, des circuits de radiateurs, des applications d'eau chaude sanitaire. Le B28 est aussi la solution optimale pour le refroidissement d'huile.



Spécifications de base

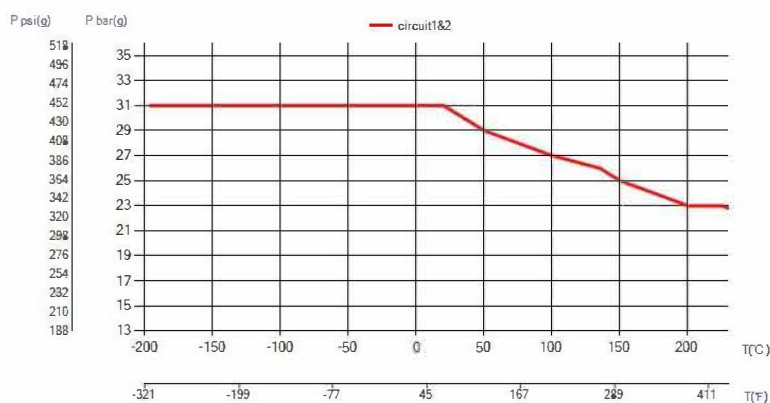
Nombre de plaques max. (NoP)	140
Débit volumétrique max.	16,9 m ³ /h (39.63 gpm)
Volume du canal	0.116/0.116 dm ³ (0.0041/0.0041 ft ³)
Matières	Plaques en acier inoxydable 316, brasage cuivre
Poids sans les connexions	2.09+(0.164*NoP) kg 4.61+(0.362*NoP) lb

Les dimensions standard

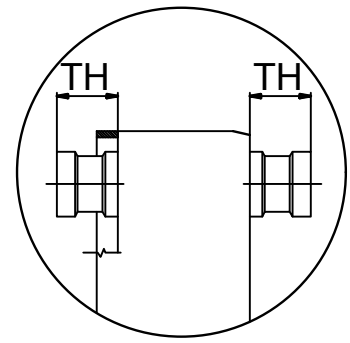
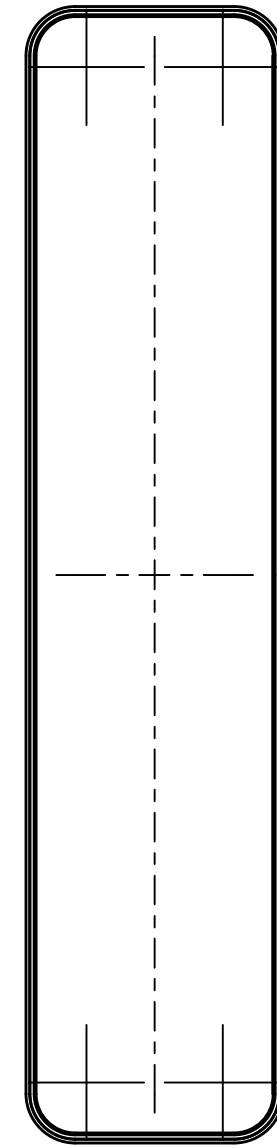
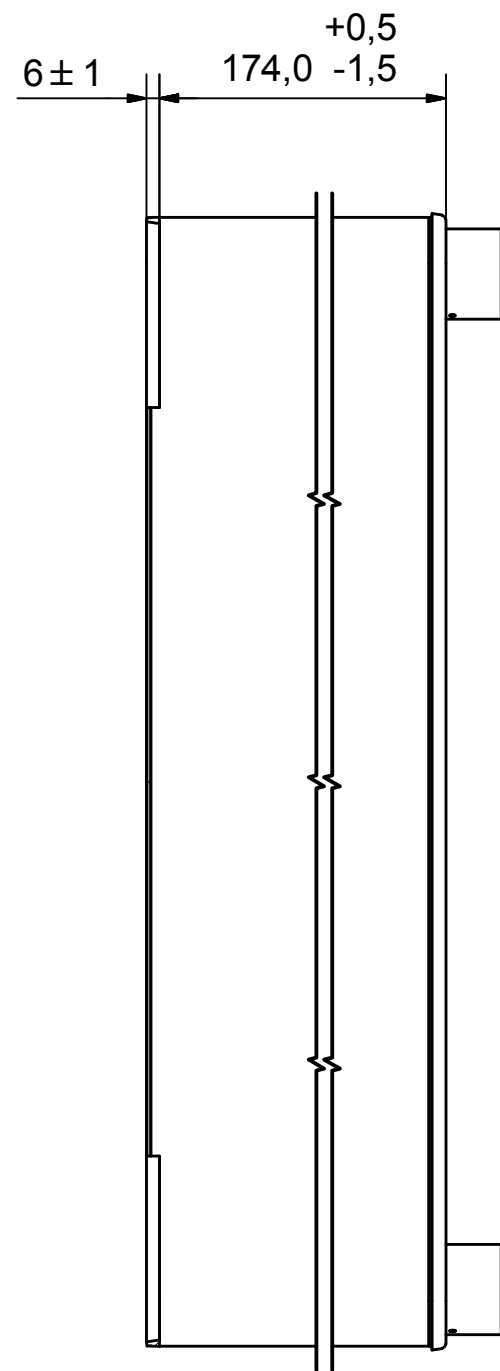
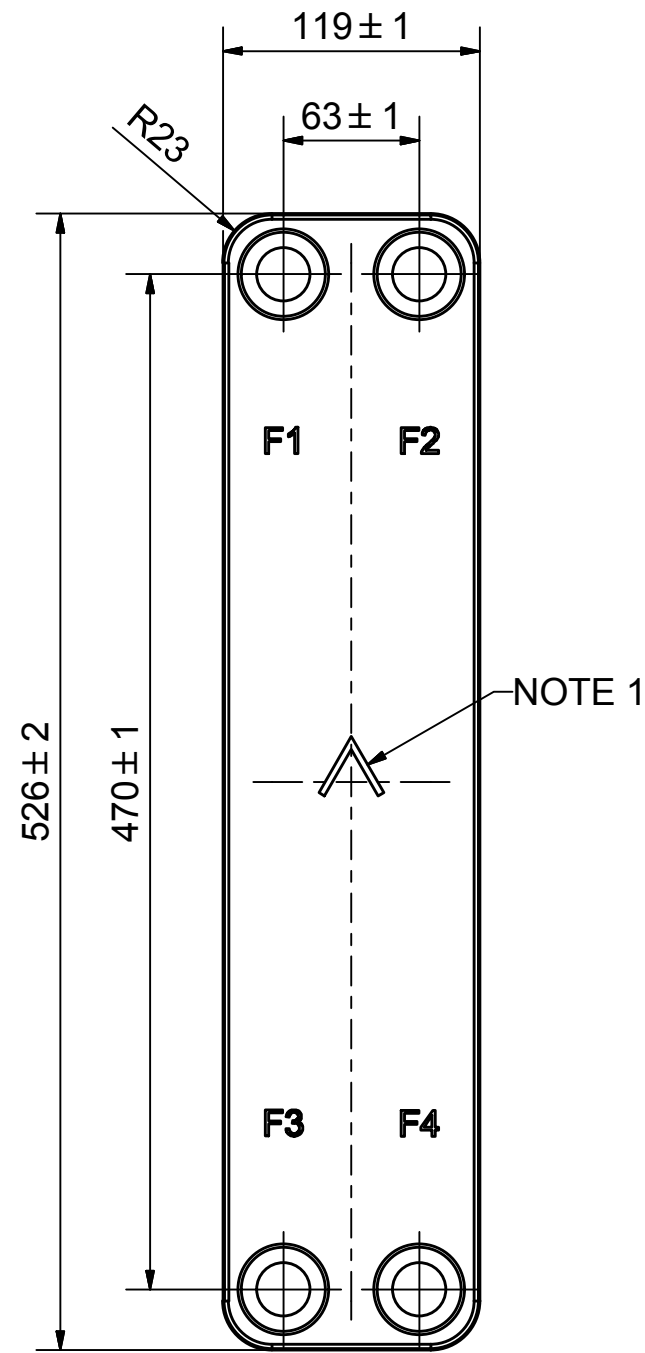


#	MM	IN
A	526	20.71
B	119	4.69
C	470	18.5
D	63	2.48
F	4.00+2.24*(NoP)	0.16+0.09*(NoP)
G	6	0.24
R	23	0.91
E_1	27	1.06

PED pression / température

**AXINTRA**

ÉCHANGEURS THERMIQUES



AXINTRA
ÉCHANGEURS THERMIQUES

NOTE 1 ALTERNATE MARKING: STICKER OR STAMP

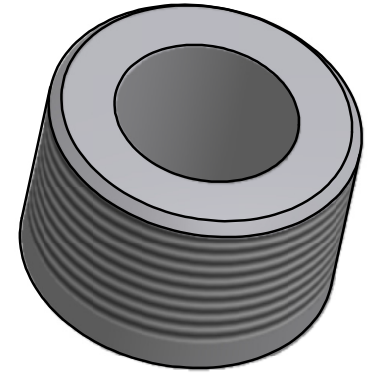
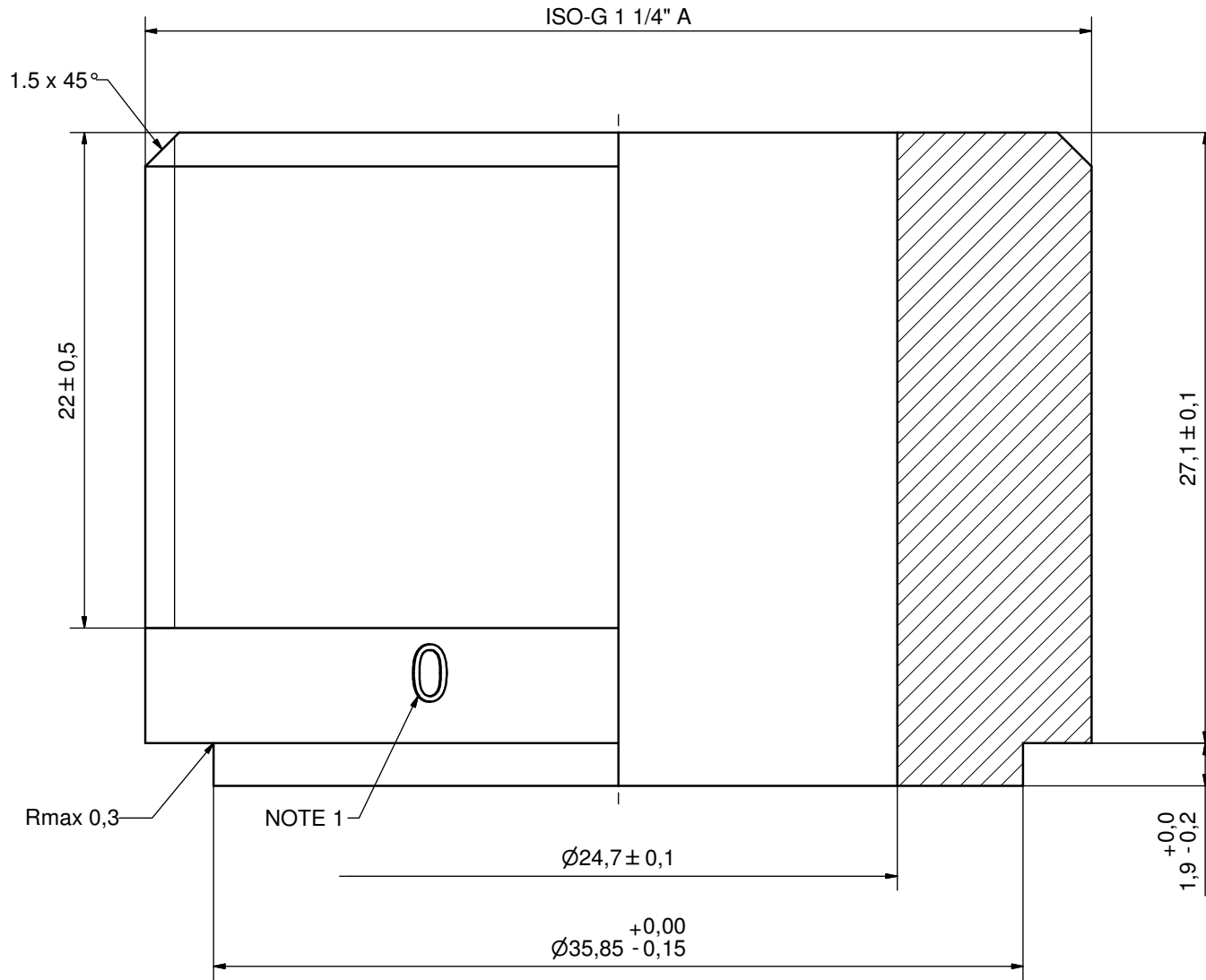
Clauger 1

F4	34838	ISO-G 1 1/4" A, TH = 27,1	CD001266
F3	34838	ISO-G 1 1/4" A, TH = 27,1	CD001266
F2	34838	ISO-G 1 1/4" A, TH = 27,1	CD001266
F1	34838	ISO-G 1 1/4" A, TH = 27,1	CD001266

Title		B28H/1P-SC-S	
 A DOVER COMPANY	Created Date	Created By	
	2017-10-16	AU	
	Article/Configuration number	Drawing number	
	14243-076	AU00310819	


Pos	Article No	Title / Denomination, code, material, dimension etc	Drawing No./ref	Pos	Article No	Title / Denomination, code, material, dimension etc	Drawing No./ref
-----	------------	---	-----------------	-----	------------	---	-----------------

Rev No.	Alteration	Date	Checked	Approved
01	Design Changed accordg. to RD100881 (Thread length was 24mm)	2011-10-20	INRJ	PDM



DEBURR SHARP EDGES: MAX 0.4

ACCORDING TO MQS
 MATERIAL

Drawn	Checked	Approved	Created Date	General geometrical tolerancing ISO 2768	General surface finish Ra	Scale
INRJ	PDM	PDM	2010-06-04	m	3.2	-
			ISO-G 1 1/4" A			
Article number		DesignType	Drawing number	Revision	Sheet	
-			CD001266	01	1 (1)	

© Company Confidential, Property of SWEP International AB

AXINTRA
 ÉCHANGEURS THERMIQUES