

B320HT

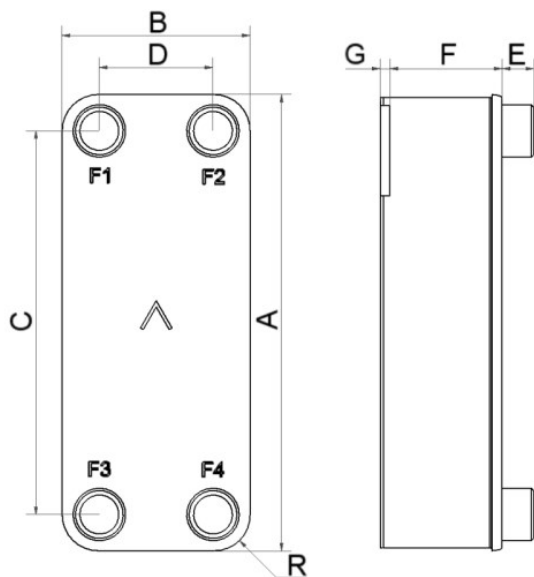
Le nouveau modèle B320HT offre des solutions efficaces pour de nombreuses applications exigeantes, comme le chauffage collectif, les refroidisseurs d'huile et différentes applications industrielles. Ce produit fait partie de la nouvelle gamme SWEP avec une capacité plus élevée. Il permet une longueur thermique flexible via l'optimisation de la disposition des plaques. Il fournit une excellente intégration de l'application, combinant efficacité thermique élevée et élargissement de ses capacités. L'enveloppe B320HT est un remplacement pour les modèles SWEP actuels B50H et B50M, mais plus efficace.



Spécifications de base

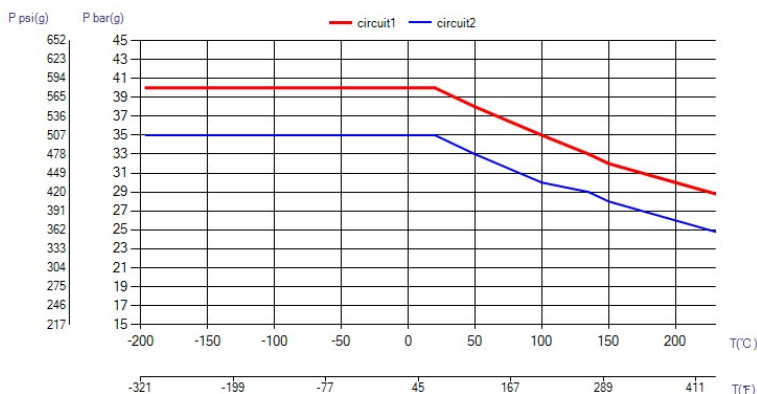
Nombre de plaques max. (NoP)	300
Débit volumétrique max.	61,7 m³/h (30.82 gpm)
Volume du canal	0.19/0.19 dm³ (0.0067/0.0067 ft³)
Matières	Plaques en acier inoxydable 316, brasage cuivre
Poids sans les connexions	9.61+(0.389*NoP) kg 21.19+(0.858*NoP) lb

Les dimensions standard



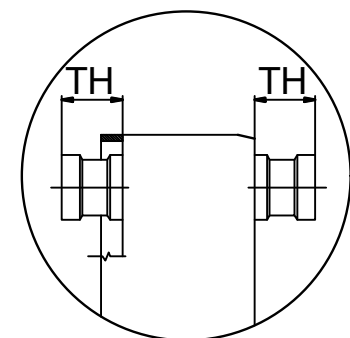
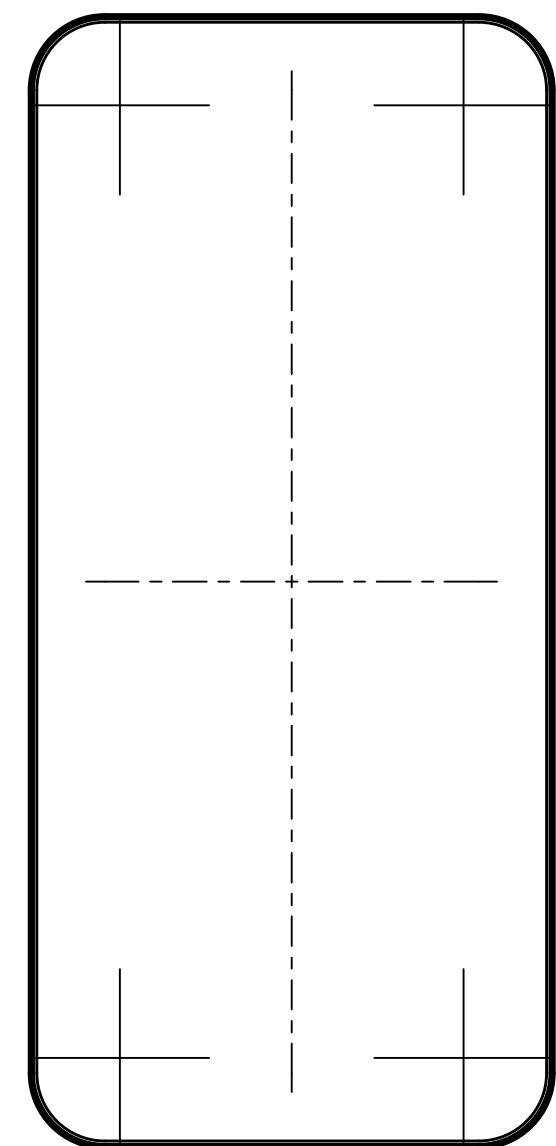
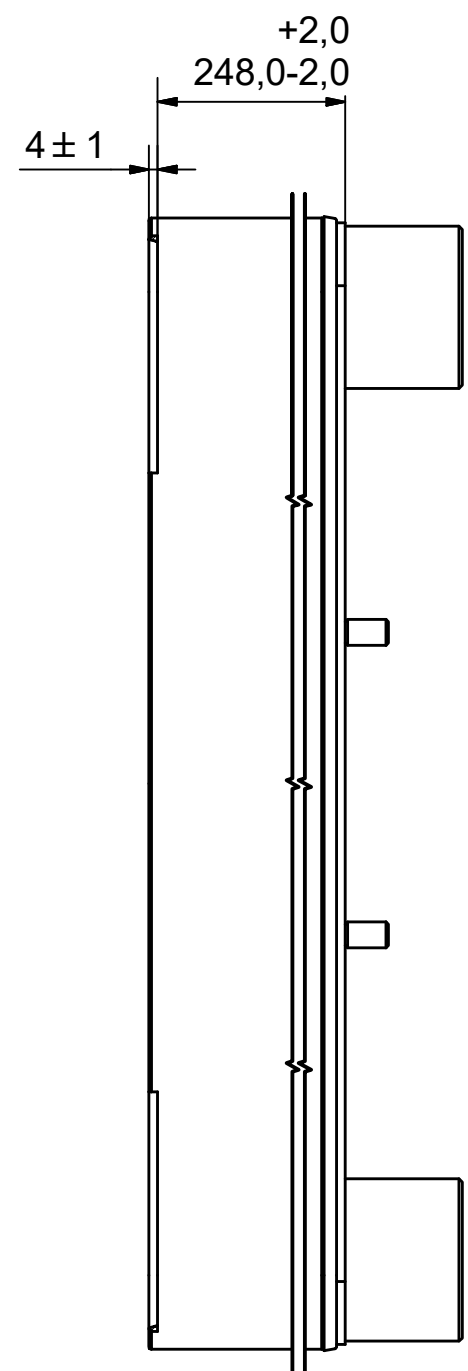
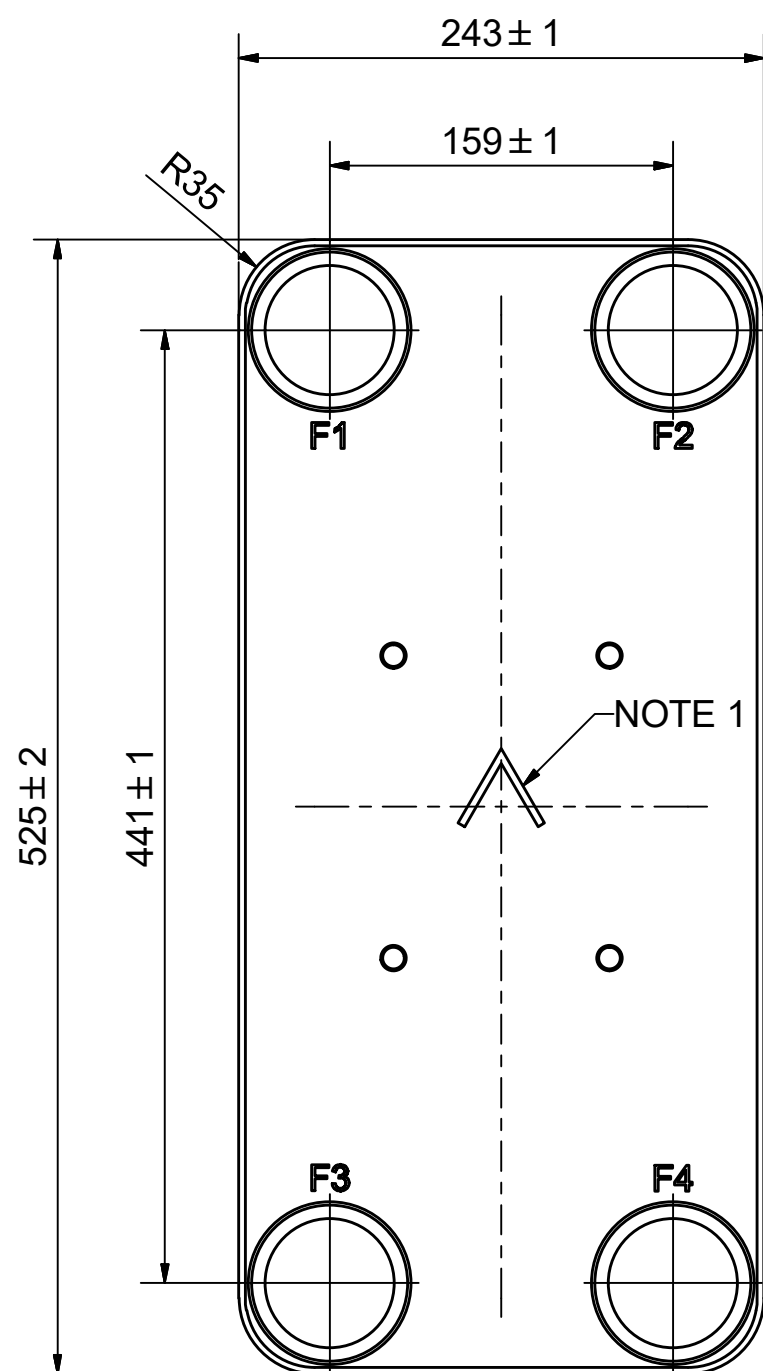
#	MM	IN
A	525	20.67
B	243	9.57
C	441	17.36
D	159	6.26
F	10.00+1.98*(NoP)	0.39+0.08*(NoP)
G	4	0.16
R	35	1.38
E_1	54	2.13

PED pression / température



ÉCHANGEURS THERMIQUES

Rev No	Alteration	Date	Checked
01			





© Company Confidential, Property of SWEP International AB

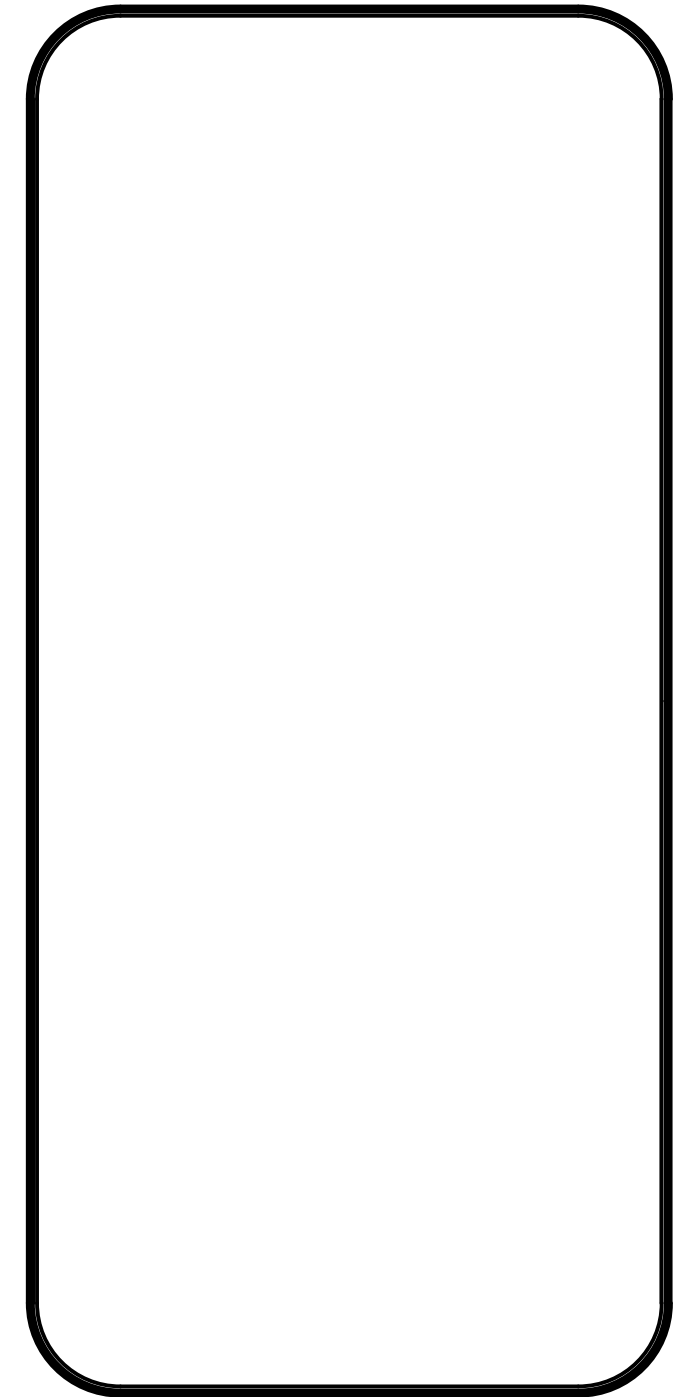
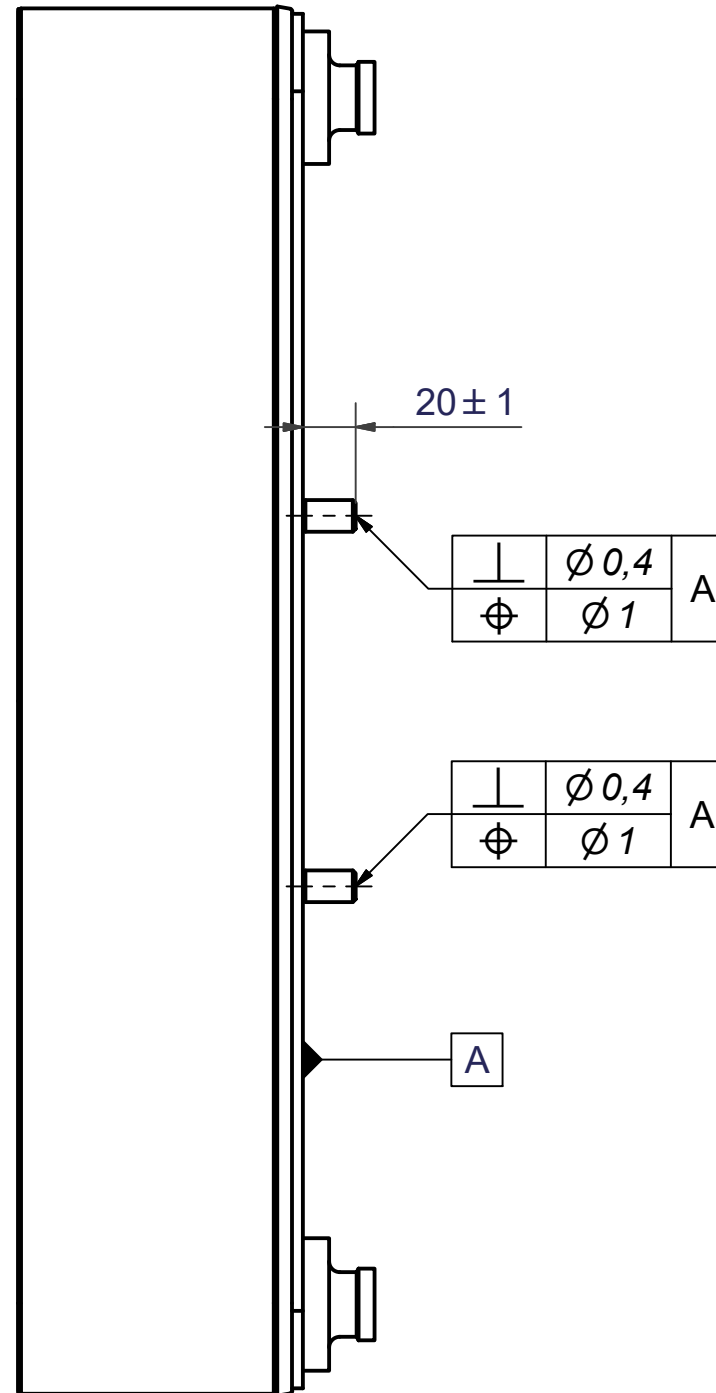
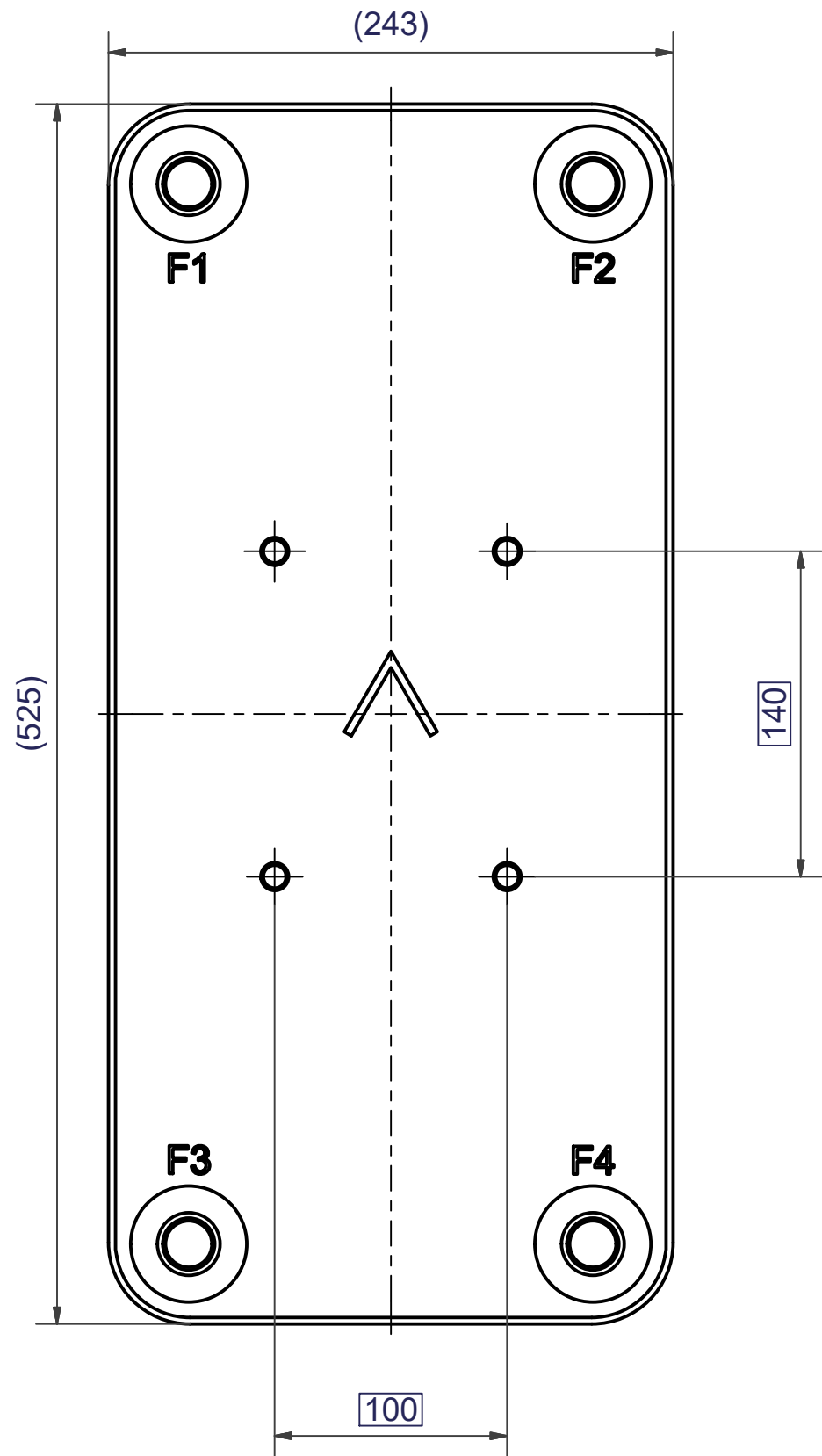


NOTE 1 ALTERNATE MARKING: STICKER OR STAMP

F4	45311	ISO-G 2 1/2 , TH = 54.2	CD000051
F3	45311	ISO-G 2 1/2 , TH = 54.2	CD000051
F2	45311	ISO-G 2 1/2 , TH = 54.2	CD000051
F1	45311	ISO-G 2 1/2 , TH = 54.2	CD000051
F	21118	B120T/50 BOLT LOC F 4x C140x100	CG450024_1

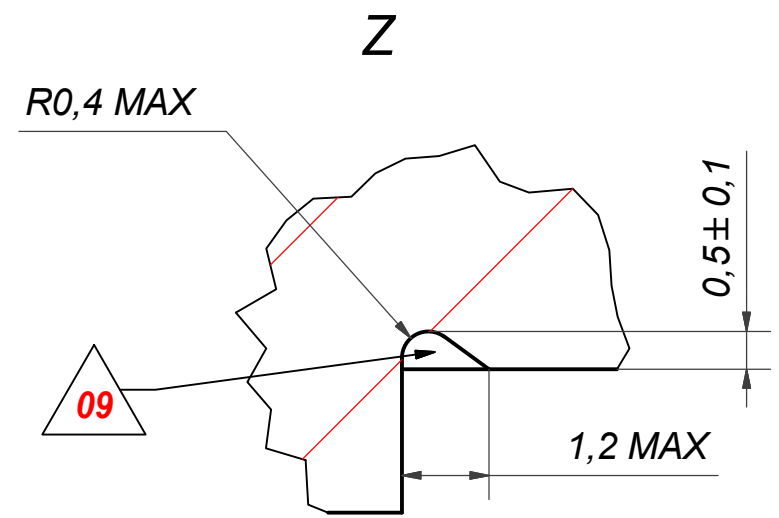
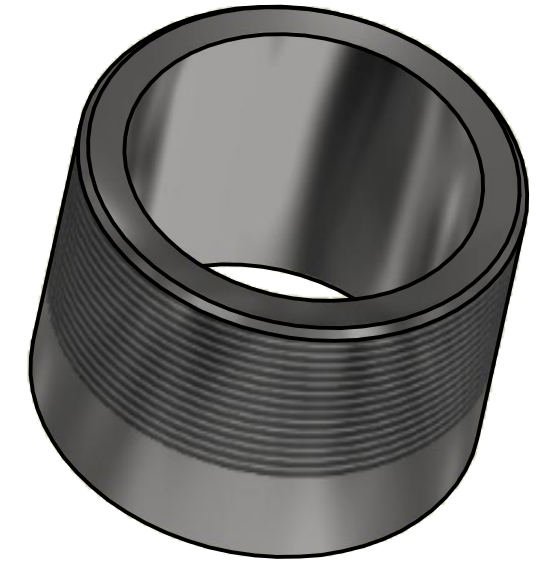
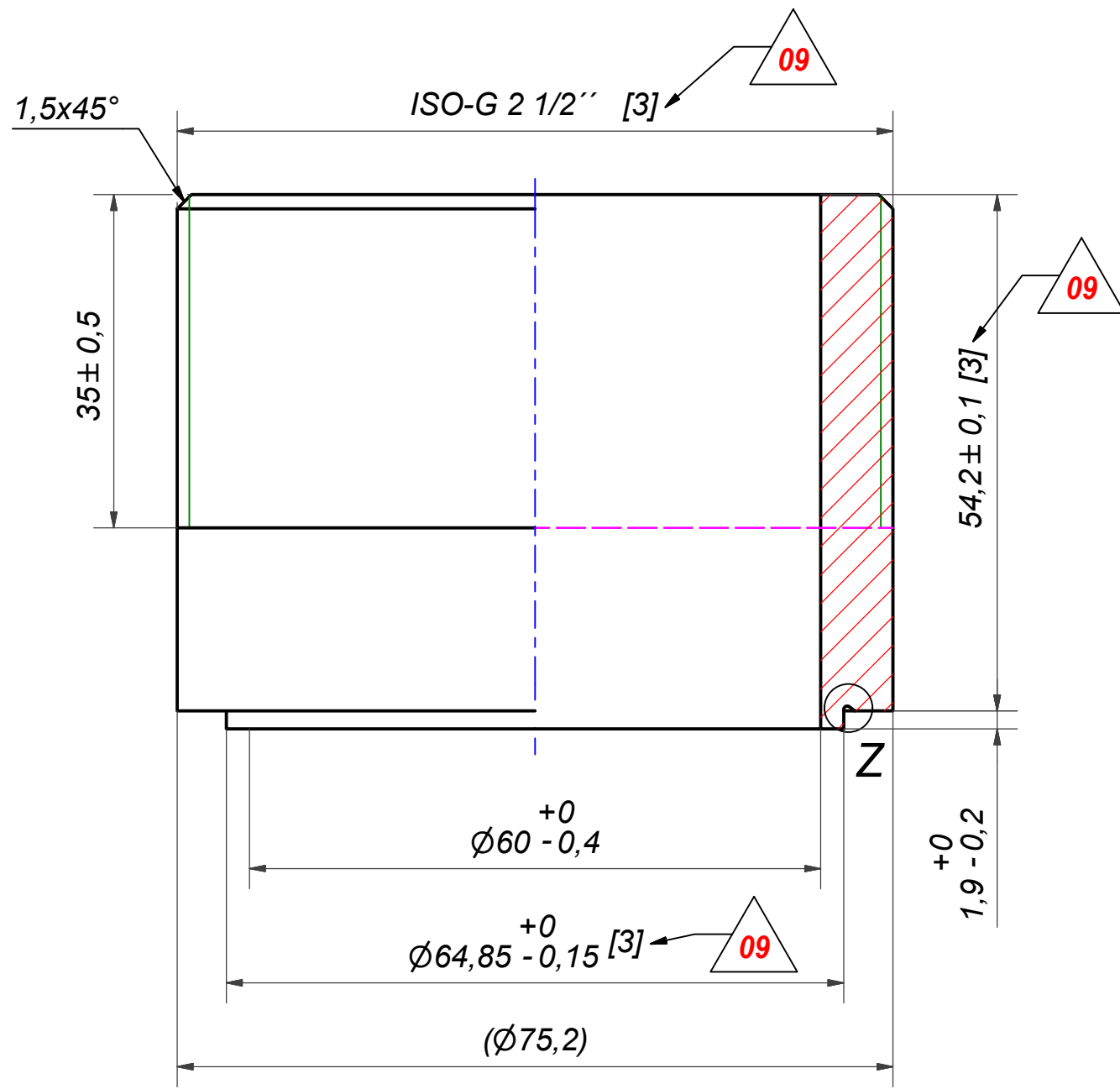
Pos	Article No	Title / Denomination, code, material, dimension etc	Drawing No./ref	Pos	Article No	Title / Denomination, code, material, dimension etc	Drawing No./ref
-----	------------	---	-----------------	-----	------------	---	-----------------

Title		B320HTH/1P-SC-S	
 A DOVER COMPANY	Created Date	5/19/2021	Created By
	Article/Configuration number	17530-120	Drawing number
		AU	
			
		AU00637461_17530-120	



1	4	STUD BOLT M12x20 ART. NO. 45095	M12x20
IT	QTY	DESCRIPTION	Drawing No./Ref
lathe	PDM	PDM	2004-10-12
		General geometrical tolerancing ISO 2768: m	General surface finish R _a : 3.2
		Scale: 1:1	
		SWEP 	
		B120T/50 BOLT LOC F 4x C140x100	
		Article number	Drawing number
		21118	CG450024
		Revision	Sheet
		00	1 (1)

Rev No	Alteration	Date	Checked	Approved
09	ECN-000161: Groove (Detail Z), [3] for crit. char., no zero mark	2021-01-28	SKGL	VP



NOTE 2: [3] - CRITICAL/SPECIAL CHARACTERISTIC TO BE FOLLOWED
NOTE 1: DEBURR SHARP EDGES; MAX 0.4

© Company Confidential, Property of SWEP International AB

ACCORDING TO MQS
MATERIAL

Drawn	Checked	Approved	Created Date	General geometrical tolerancing ISO 2768:	General surface finish R_a :	Scale	Paper size
miguser	TP	VP	1991-03-15	m	3.2	-	A3
			Title: ISO-G 2 1/2				
			Article number	Design Type	Drawing number	Revision	Sheet
			CD	CD000051	09	1 (1)	