

M10

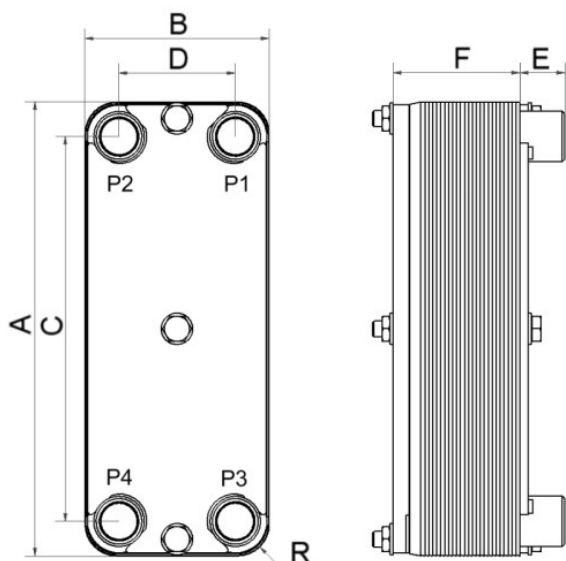
Minex est un PHE hybride (échangeur de chaleur à plaques et cadre) hermétisé par des joints au lieu d'être brasé. Comme il s'agit d'un produit de petites dimensions, il n'exige pas le cadre de support typiquement utilisé dans les PHE traditionnels. Les joints et plaques sont proposés en différents matériaux, et le matériau utilisé pour le cadre et les plaques n'est pas nécessairement le même. Les raccords à emboîter permettent d'utiliser différents métaux sans risque de détérioration de la soudure.

Spécifications de base



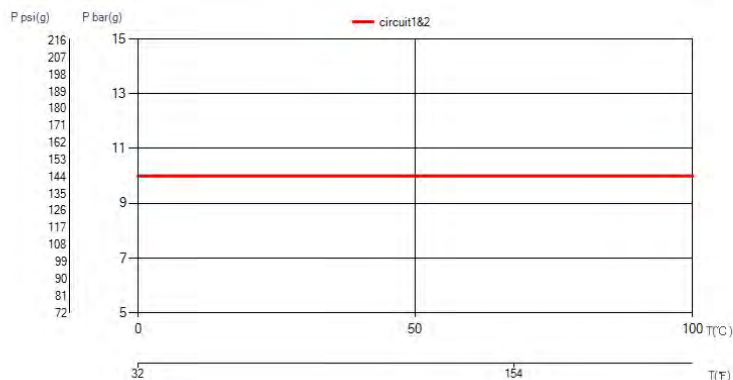
| | |
|------------------------------|--|
| Nombre de plaques max. (NoP) | 60 |
| Débit volumétrique max. | 9 m³/h (39.63 gpm) |
| Volume du canal | 0.042/0.042 dm³ (0.0015/0.0015 ft³) |
| Matières | Cadre en acier au carbone, plaques en titane, joints NBR |
| Poids sans les connexions | 4.83+(0.11*NoP) kg 10.65+(0.243*NoP) lb |

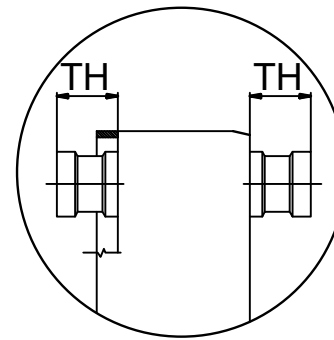
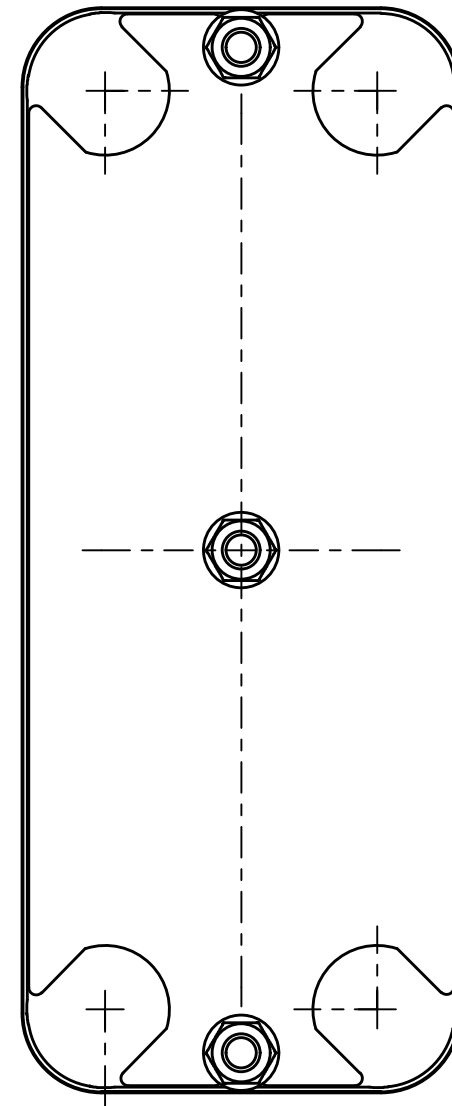
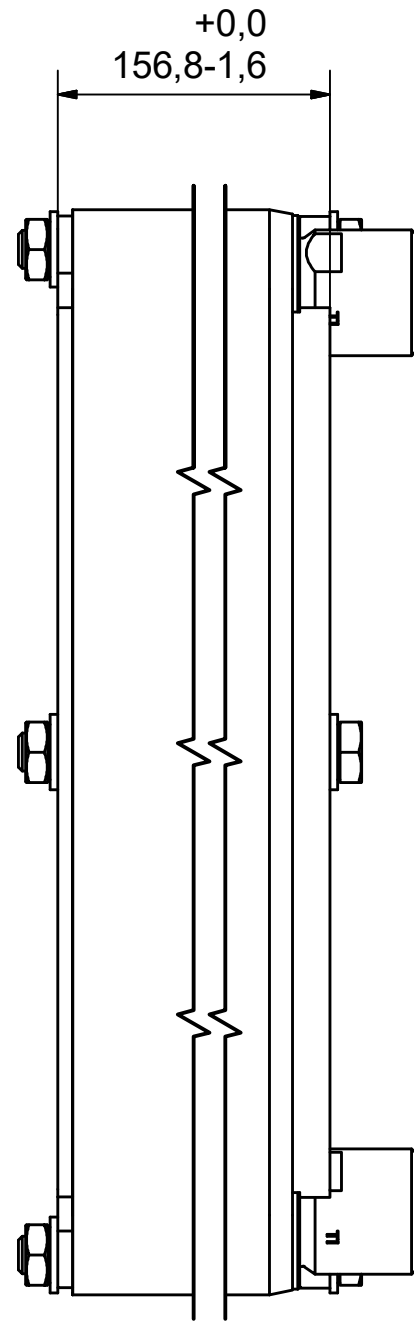
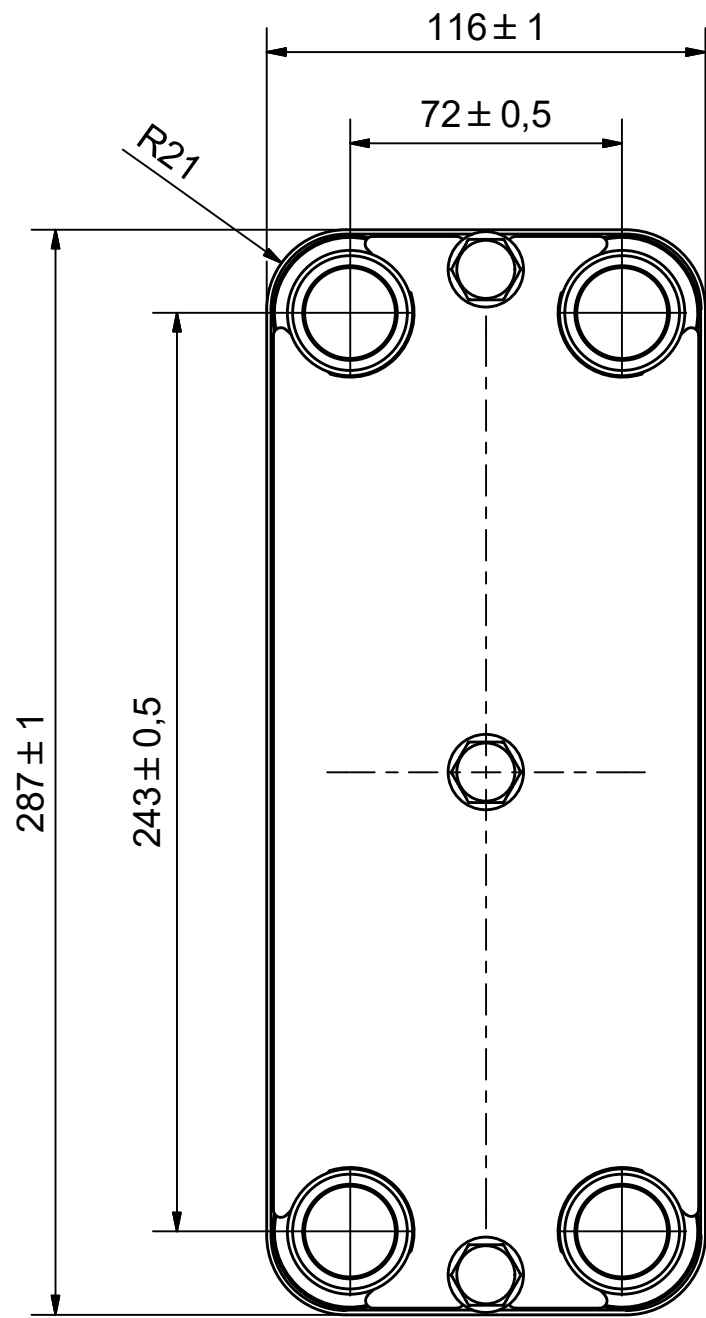
Les dimensions standard



| # | MM | IN |
|-----|------------------|-----------------|
| A | 287 | 11.3 |
| B | 116 | 4.57 |
| C | 243 | 9.57 |
| D | 72 | 2.83 |
| F | 20.00+2.28*(NoP) | 0.79+0.09*(NoP) |
| G | 0 | 0 |
| R | 22 | 0.87 |
| E_1 | 33 | 1.3 |

PED pression / température







AXINTRA
ÉCHANGEURS THERMIQUES

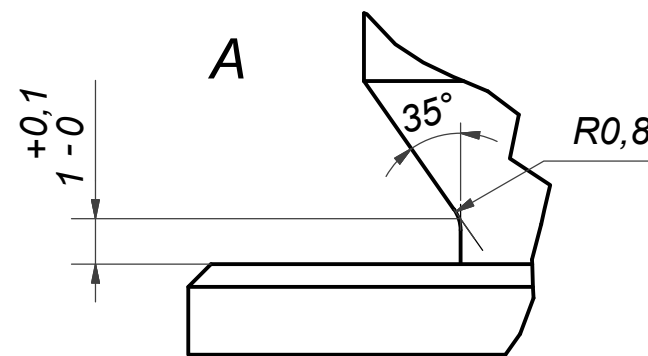
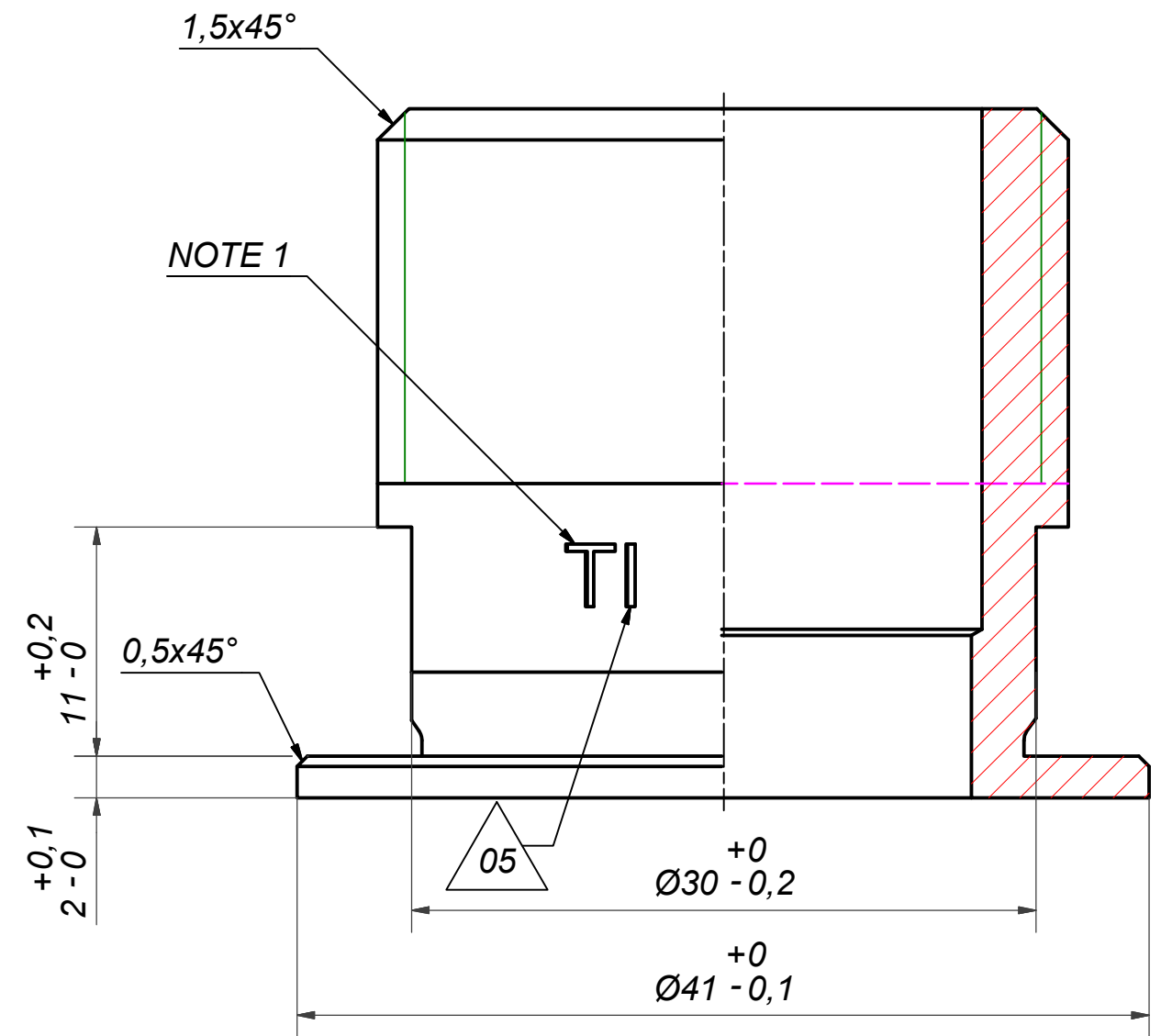
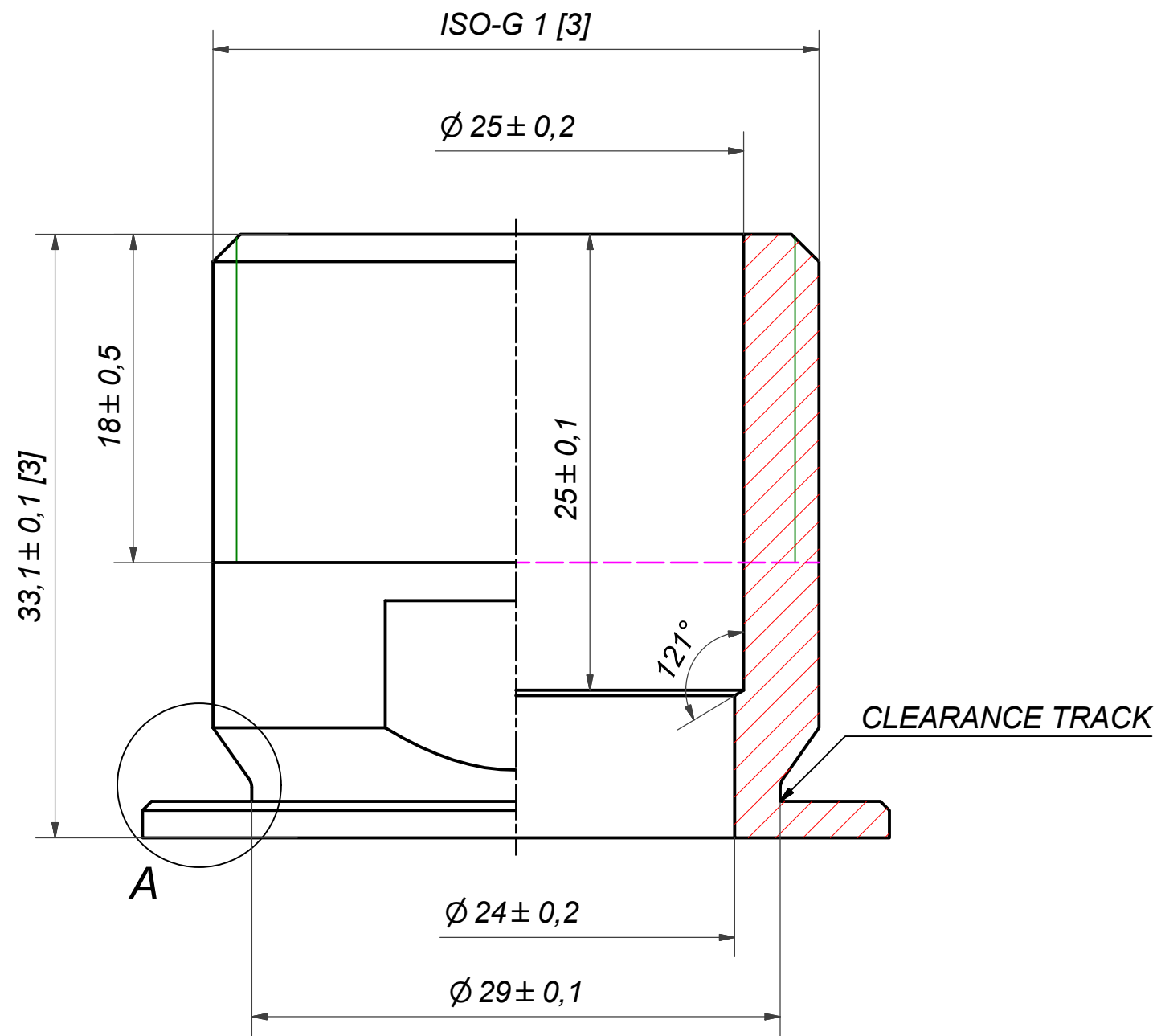
NOTE 1 ALTERNATE MARKING: STICKER OR STAMP.

| | | | |
|----|-------|--------------------|----------|
| F2 | 47027 | ISO-G 1, TH = 33.1 | CD000440 |
| F4 | 47027 | ISO-G 1, TH = 33.1 | CD000440 |
| F1 | 47027 | ISO-G 1, TH = 33.1 | CD000440 |
| F3 | 47027 | ISO-G 1, TH = 33.1 | CD000440 |

| Pos | Article No | Title / Denomination, code, material, dimension etc | Drawing No./ref | Pos | Article No | Title / Denomination, code, material, dimension etc | Drawing No./ref |
|-----|------------|---|-----------------|-----|------------|---|-----------------|
|-----|------------|---|-----------------|-----|------------|---|-----------------|

| | | | |
|--|------------------------------|-----------------------|---|
| Title | | M10H/1P-CTN-S 4x1" Ti | |
|  A DOVER COMPANY | Created Date | Created By |  |
| | 12/24/2021 | AU | |
| | Article/Configuration number | Drawing number | |
| | 12027-060 | AU00676738_12027-060 | |

| Rev No | Alteration | Date | Checked | Approved |
|--------|----------------------------------|------------|---------|----------|
| 05 | DESIGN CHANGE ACCORDING RD101349 | 2016-07-26 | SKDS | PDM |



NOTE 2: [3] - CRITICAL/SPECIAL CHARACTERISTIC TO BE FOLLOWED

**NOTE 1: MARKING TEXT "TI" FOR IDENTIFICATION ONLY.
 TI = TITANIUM
 PRESENT AT 2 PLACES 180° FROM EACH OTHER.**

MAX ALLOWABLE CHAMFERING 0,3x0,3x45°

ACCORDING TO MQS
 MATERIAL

| | | | | | | | |
|-------------------------|----------------|-----------------|----------------------------|--|---------------------------------------|----------------|------------------|
| Drawn miguser | Checked EmS | Approved PDM | Created Date 2000-02-22 | General geometrical tolerancing ISO 2768: m | General surface finish R_a : 3.2 | Scale - | Paper size A3 |
| Title ISO-G 1 | | | Article number CD | Design Type CD | Drawing number CD000440 | Revision 05 | Sheet 1 (1) |

AXINTRA
 ÉCHANGEURS THERMIQUES

SUWEP
 A DOVER COMPANY