

B28

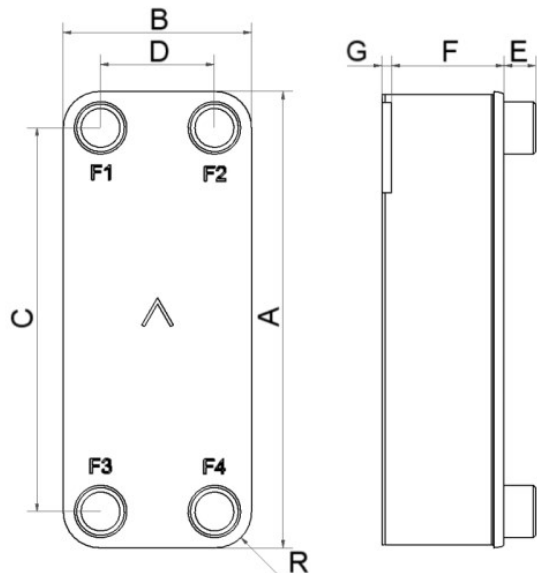
Le B28 a été spécialement conçu pour les applications monophasiques. Il a été aussi adapté pour couvrir les capacités et les spécifications, des sous-stations de chauffage urbain, des circuits de radiateurs, des applications d'eau chaude sanitaire. Le B28 est aussi la solution optimale pour le refroidissement d'huile.



Spécifications de base

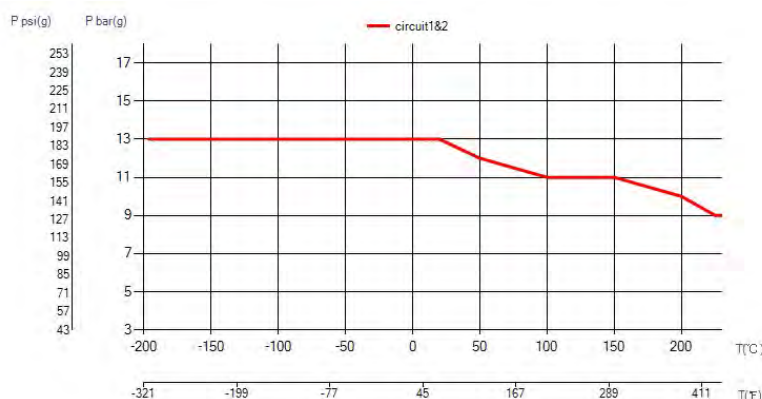
Nombre de plaques max. (NoP)	140
Débit volumétrique max.	16,9 m ³ /h (39.63 gpm)
Volume du canal	0.116/0.116 dm ³ (0.0041/0.0041 ft ³)
Matières	Plaques en acier inoxydable 316, brasage nickel
Poids sans les connexions	2.10+(0.164*NoP) kg 4.64+(0.362*NoP) lb
Taille la taille des Particules (mm)	1

Les dimensions standard

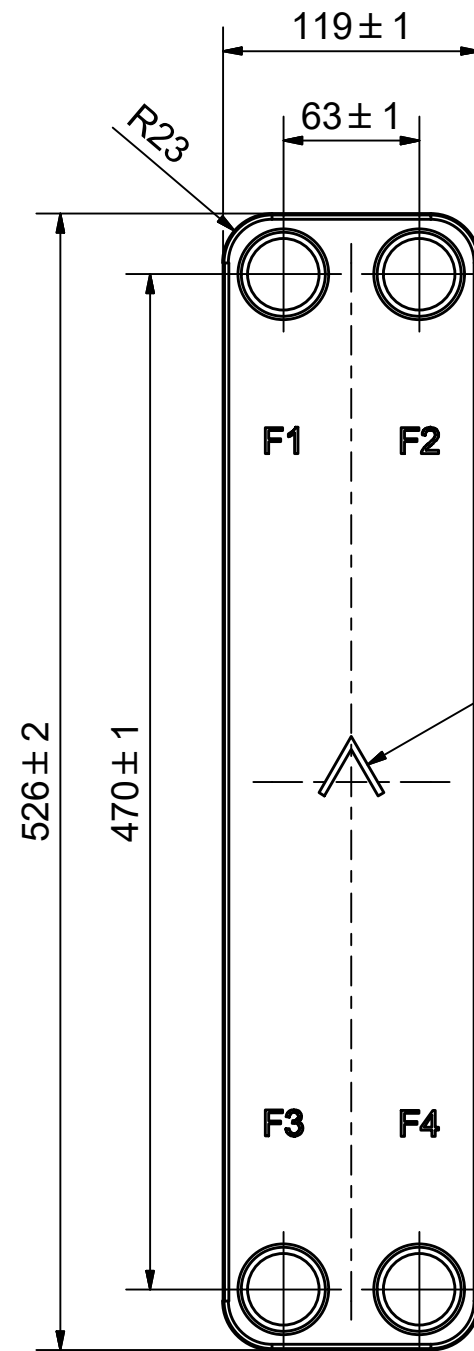


#	MM	IN
A	526	20.71
B	119	4.69
C	470	18.5
D	63	2.48
F	4,00+2,31*(NoP)	0.16+0.09*(NoP)
G	6	0.24
R	23	0.91
E_1	27	1.06
E_2	45	1.77

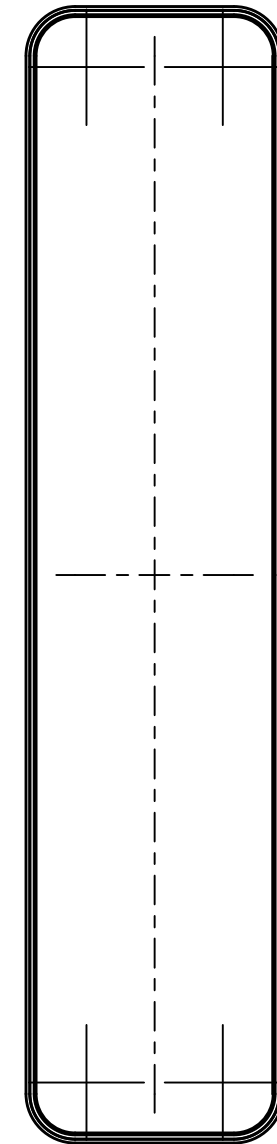
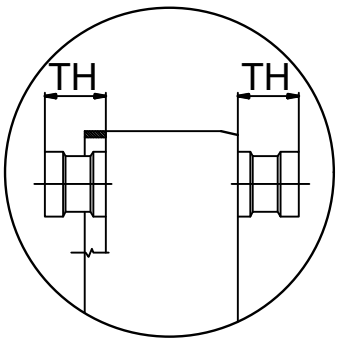
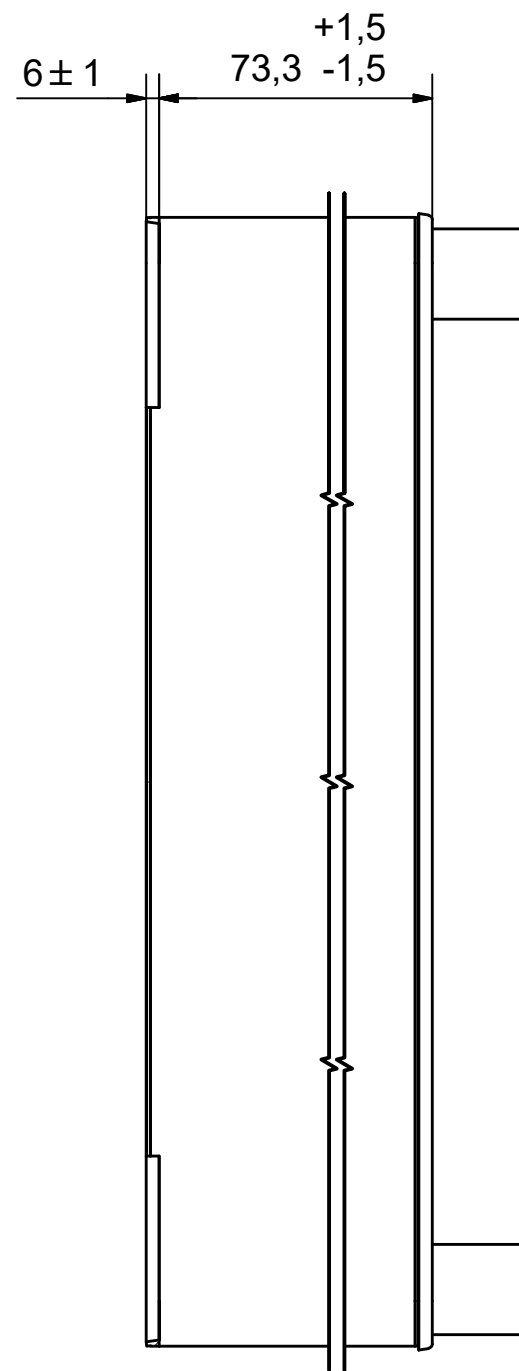
PED pression / température


AXINTRA

ÉCHANGEURS THERMIQUES



NOTE 1




AXINTRA
ÉCHANGEURS THERMIQUES

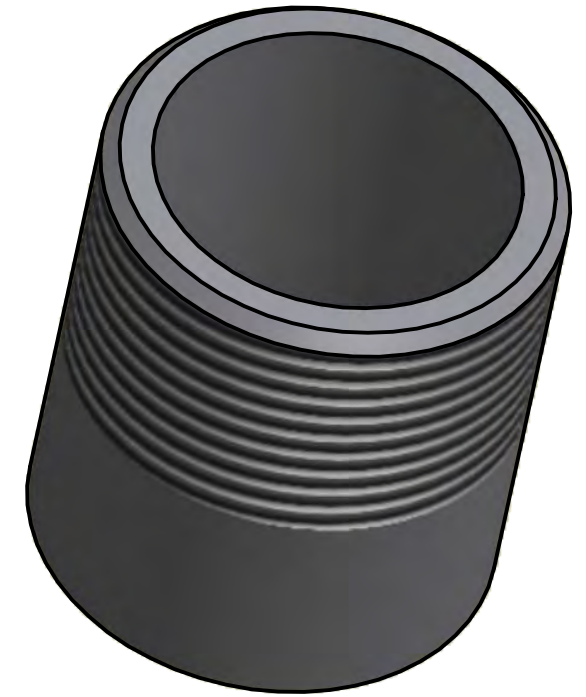
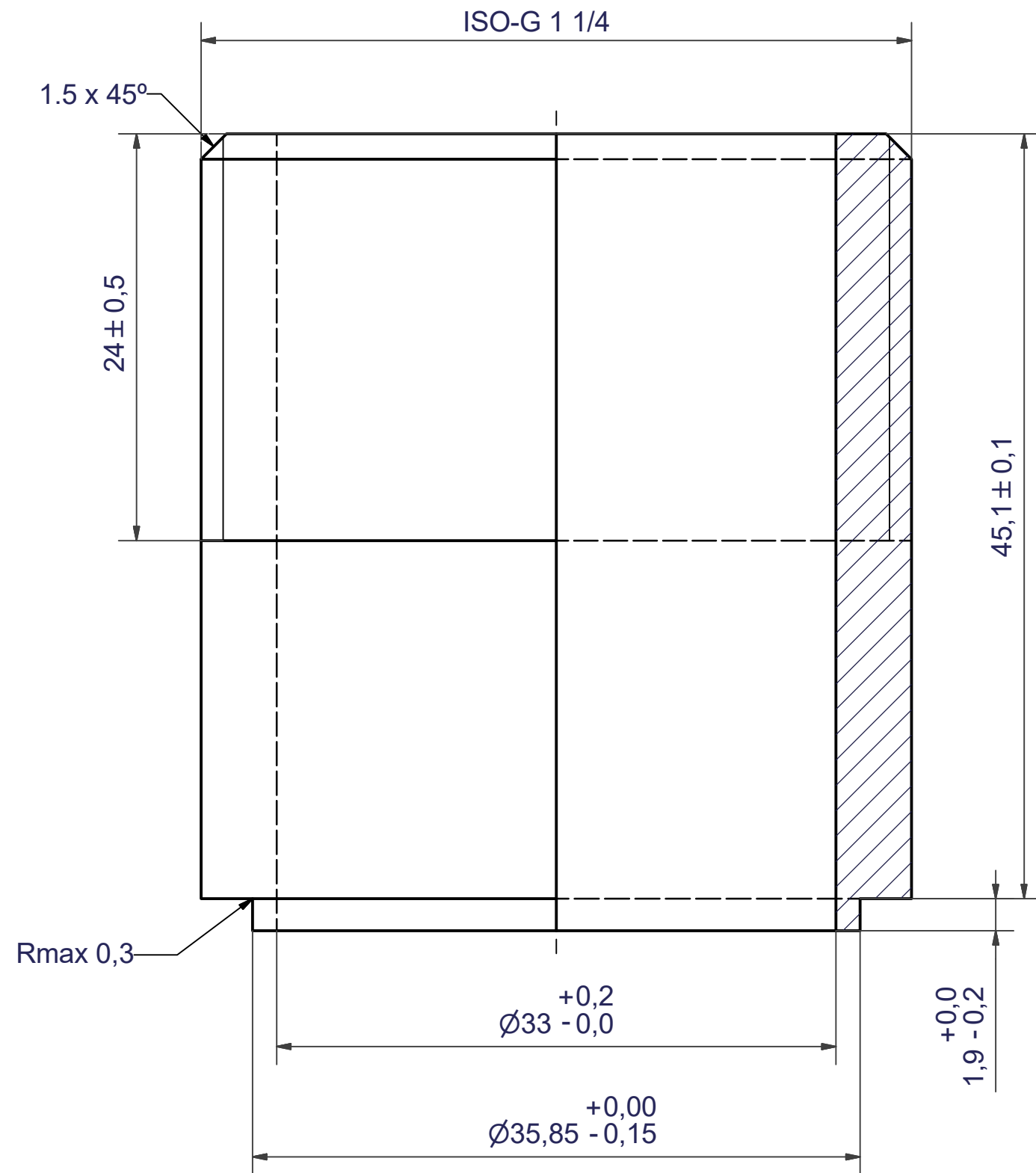
NOTE 1 ALTERNATE MARKING: STICKER OR STAMP

F4	45696	ISO-G 1 1/4 A, TH = 45,1	CD000228
F3	45696	ISO-G 1 1/4 A, TH = 45,1	CD000228
F2	45696	ISO-G 1 1/4 A, TH = 45,1	CD000228
F1	45696	ISO-G 1 1/4 A, TH = 45,1	CD000228

Pos	Article No	Title / Denomination, code, material, dimension etc	Drawing No./ref	Pos	Article No	Title / Denomination, code, material, dimension etc	Drawing No./ref
-----	------------	---	-----------------	-----	------------	---	-----------------

Title		B28Hx30/1P-SN-S 4x1 1/4"	
 A DOVER COMPANY	Created Date	2024-05-31	Created By
	Article/Configuration number	03444430.0	Drawing number
			AU
			AU00048136_03444430.0

Rev No.	Alteration	Date	Checked	Approved
5	CORRECTED THE HEIGHT TO 45,1	2004/09/13	THE	PDM



© Company Confidential, Property of SWEP International AB

Drawn miguser	Checked HR	Approved BOS	Created Date 1995-04-05	General geometrical tolerancing ISO 2768	General surface finish R_p		Scale -
		Title ISO-G 1 1/4					
			Article number	Drawing number CD000228	Revision 05	Sheet 1 (1)	