

B80

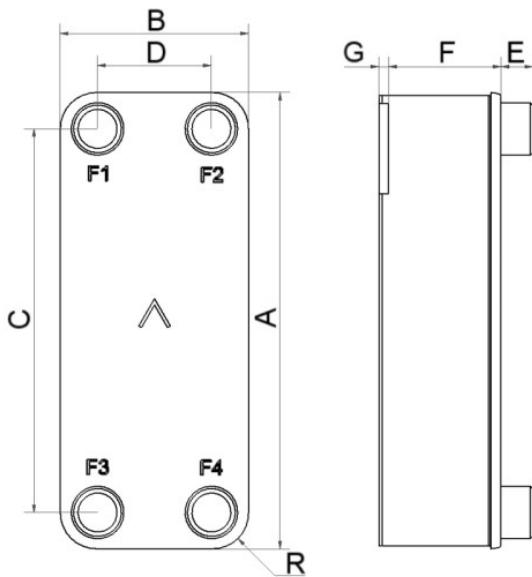
Le B80 est conçu pour les hautes capacités dans la gamme d'échangeurs de taille moyenne. Il est le choix idéal pour la plupart des applications de refroidisseurs à faible capacité et pour les pompes à chaleur à haute performance. Il couvre une gamme étendue de capacités pour les sous-stations de chauffage urbain. C'est un refroidisseur d'huile dont la fiabilité est prouvée pour les compresseurs et les systèmes hydrauliques.



Spécifications de base

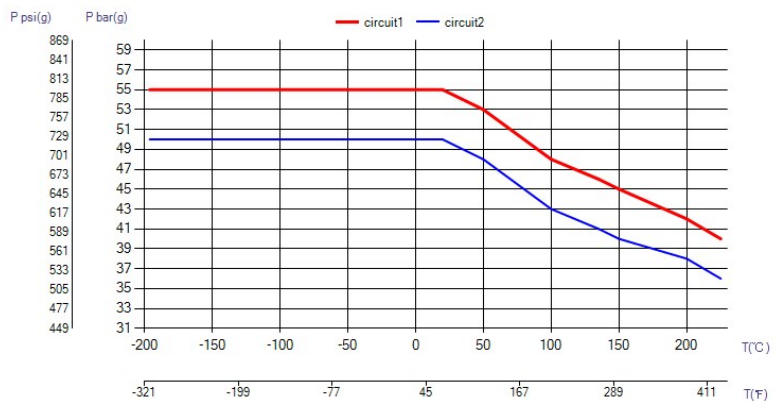
Nombre de plaques max. (NoP)	148
Débit volumétrique max.	16,9 m³/h (39.63 gpm)
Volume du canal	0.107/0.107 dm³ (0.0038/0.0038 ft³)
Matières	Plaques en acier inoxydable 316/316L, brasage cuivre
Poids sans les connexions	2.09+(0.164*NoP) kg 4.61+(0.362*NoP) lb

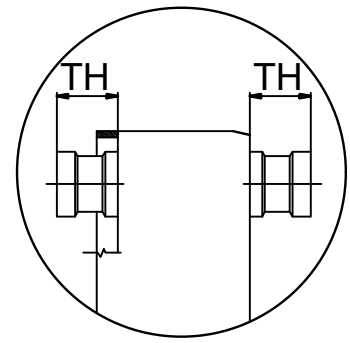
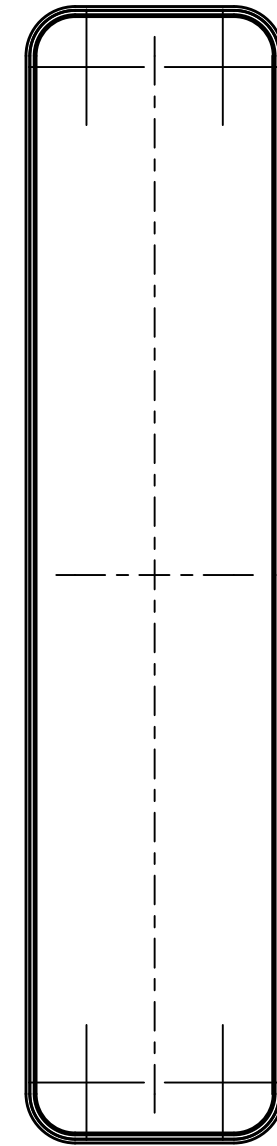
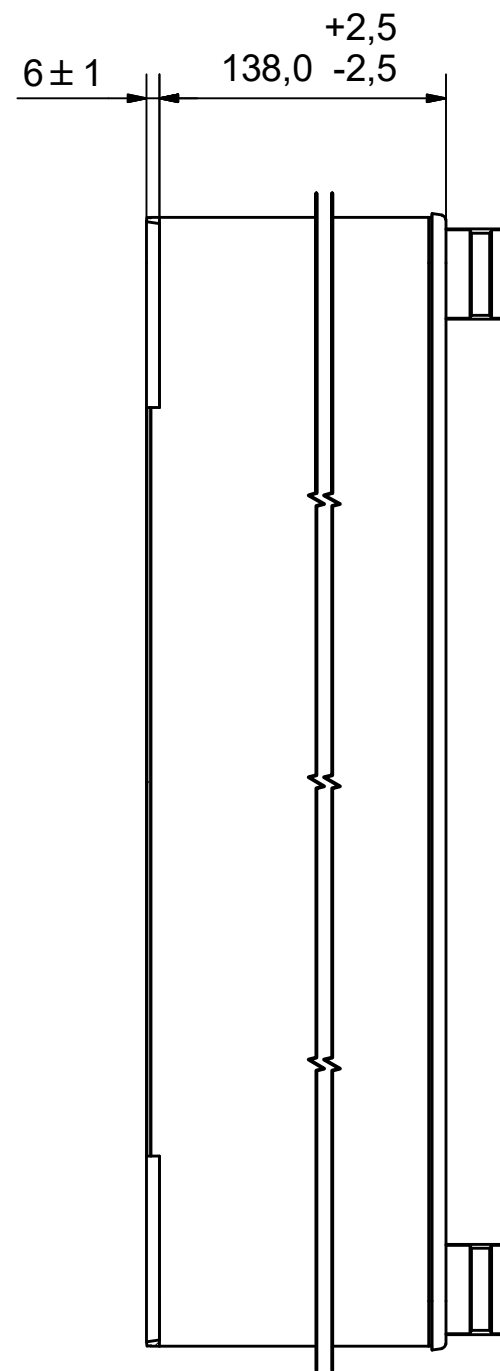
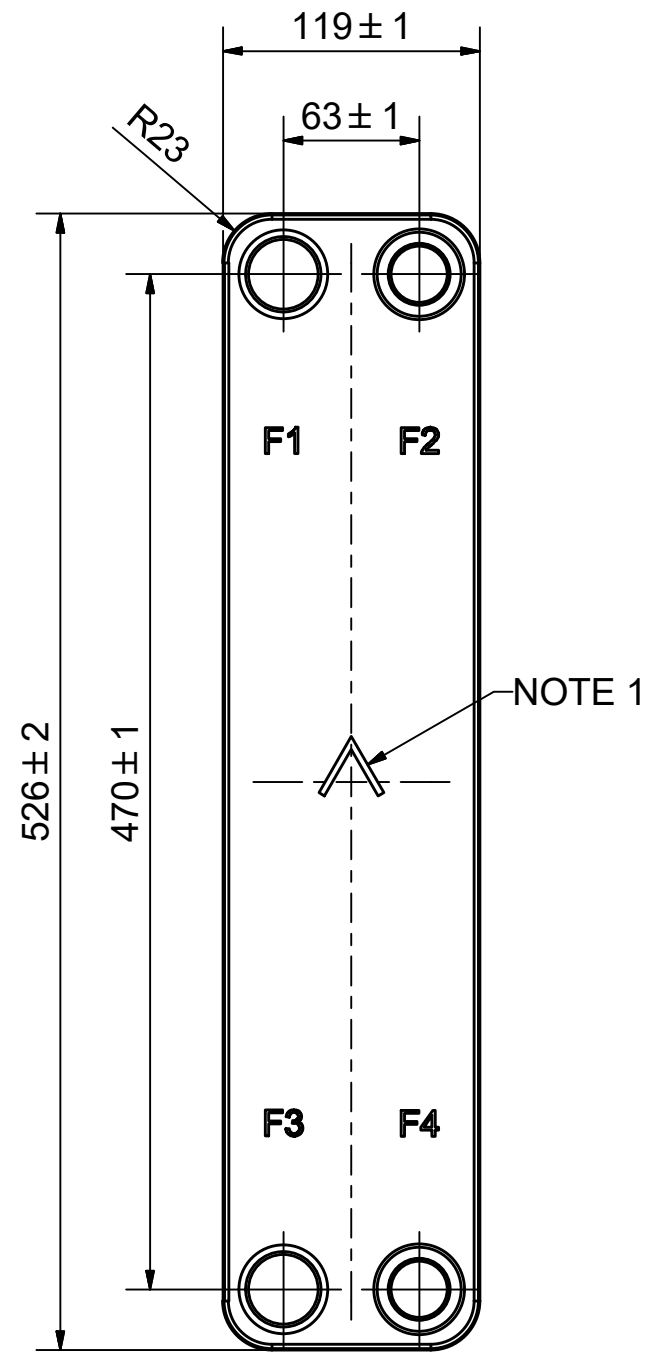
Les dimensions standard



#	MM	IN
A	526	20.71
B	119	4.69
C	470	18.5
D	63	2.48
F	4,00+2,24*(NoP)	15.75+8.82*(NoP)
G	6	0.24
R	23	0.91
E_1	27	1.06

PED pression / température






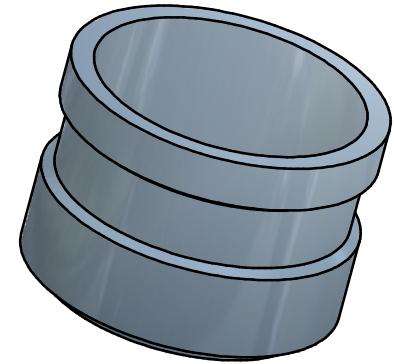
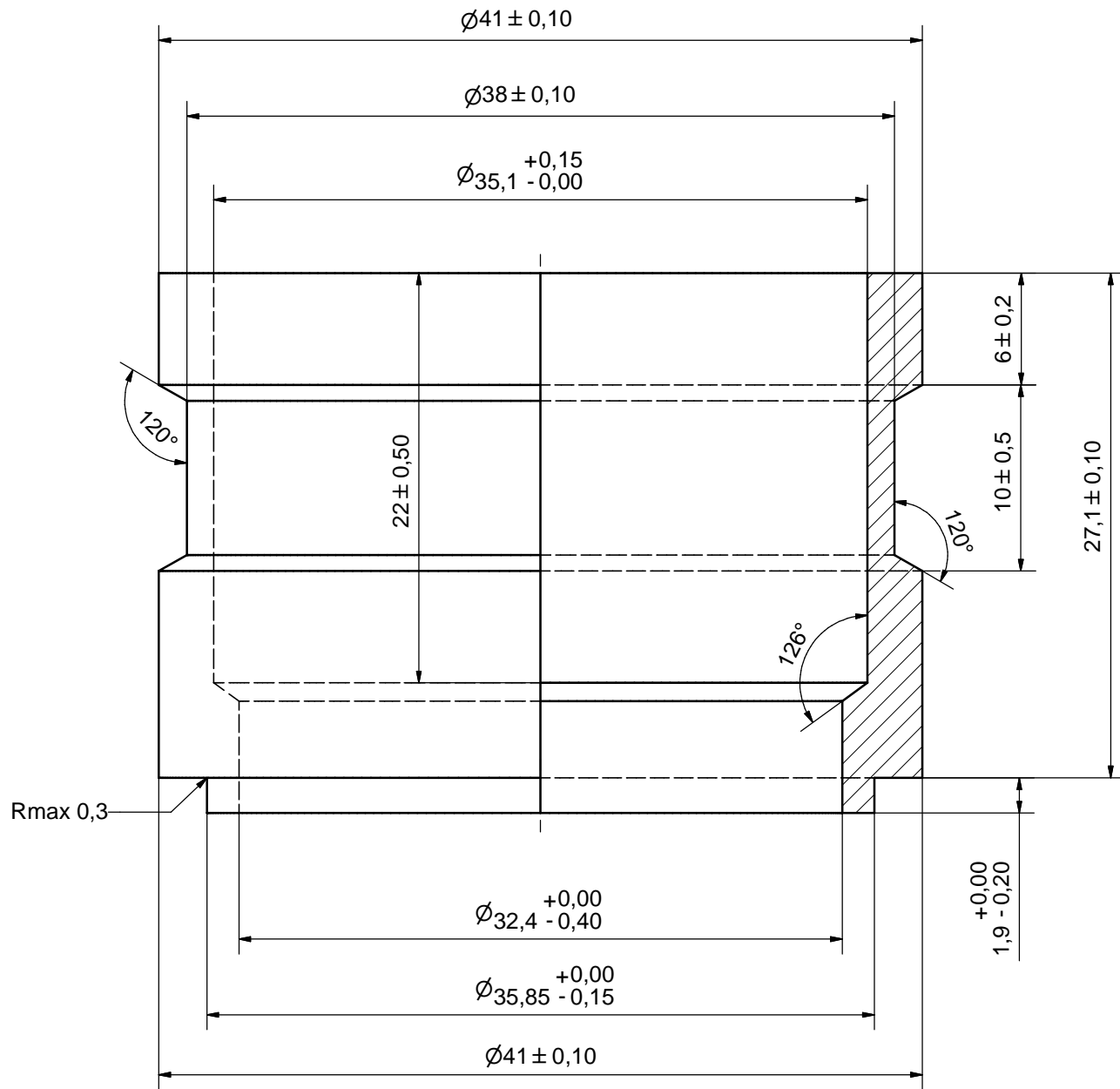
NOTE 1 ALTERNATE MARKING: STICKER OR STAMP

F4	32567	ISO-G 1 1/4" A & SOLDER 28U, TH =	CD000807
F3	45608	SOLDER $\phi 35,1$, TH = 27,1	CD000192
F2	32567	ISO-G 1 1/4" A & SOLDER 28U, TH =	CD000807
F1	45608	SOLDER $\phi 35,1$, TH = 27,1	CD000192

Pos	Article No	Title / Denomination, code, material, dimension etc	Drawing No./ref	Pos	Article No	Title / Denomination, code, material, dimension etc	Drawing No./ref
-----	------------	---	-----------------	-----	------------	---	-----------------

Title		B80H/1P-SC-M	
 A DOVER COMPANY		Created Date	2018-11-22
		Created By	AU
Article/Configuration number		14239-060	
Drawing number		AU00437976	

Rev No.	Alteration	Date	Checked	Approved
4	REDRAWN IN INVENTOR	2004/07/14	TN	PDM



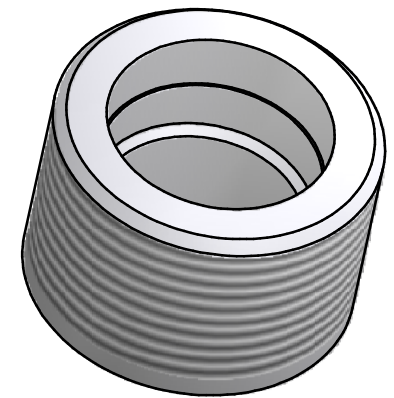
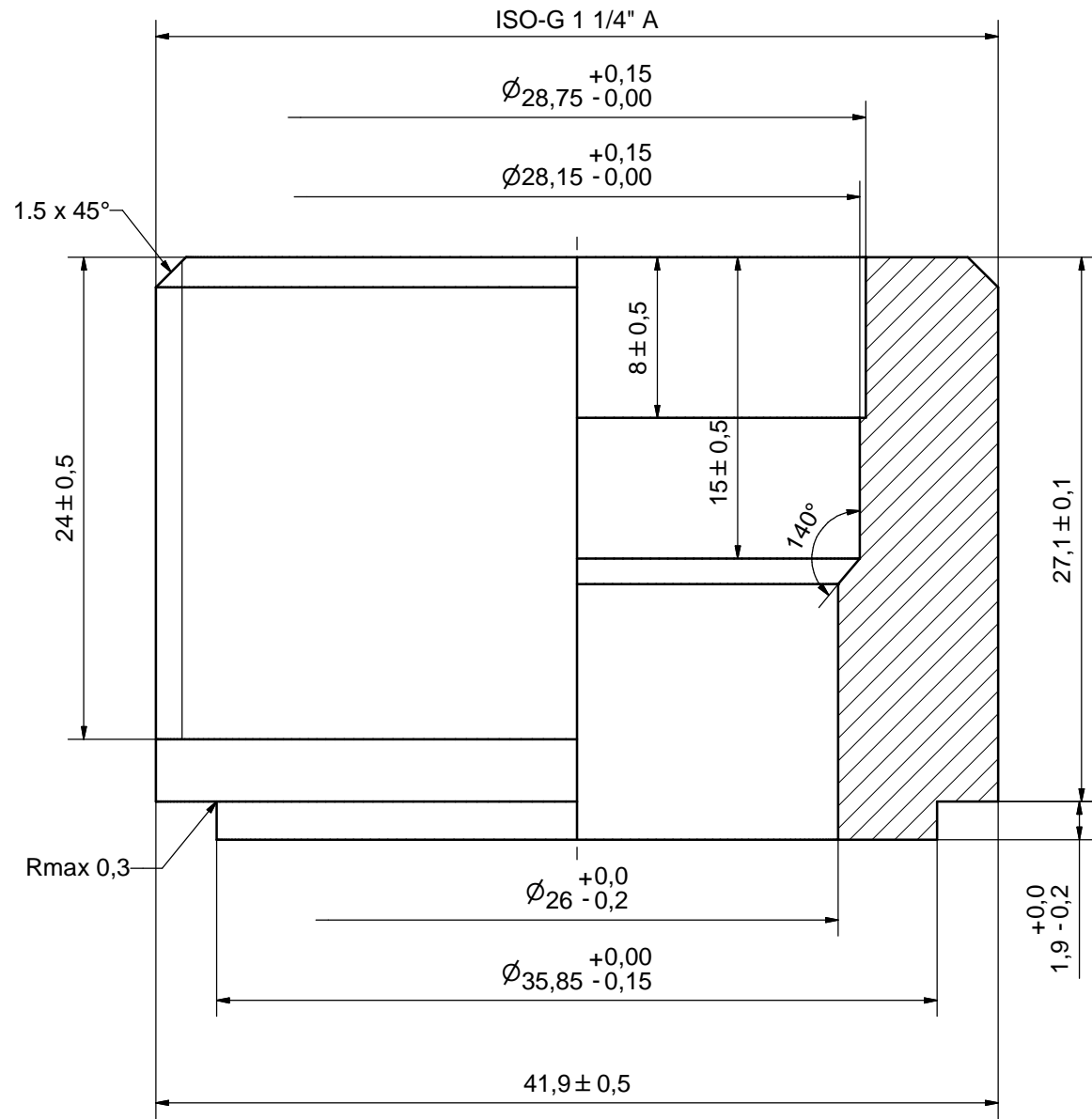
© Company Confidential, Property of SWEP International AB

AXINTRA
ÉCHANGEURS THERMIQUES

Drawn	Checked	Approved	Created Date	General geometrical tolerancing ISO 2768	General surface finish R_a	Scale
EG	HR	BOS	1994/11/18	m	3.2	4:1
Title				SOLDER $\varnothing 35,1$		
Article number		Drawing number		Revision	Sheet	
-		CD000192		4	1 (1)	



Rev No.	Alteration	Date	Checked	Approved
1	CHANGED DENOMINATION	2007/05/28	ANL	PDM



ACCORDING TO MQS
MATERIAL

Drawn	Checked	Approved	Created Date	General geometrical tolerancing ISO 2768	General surface finish R_a	Scale
THE	PDM	PDM	2006/05/09	m	3.2	4:1
SWEP A DOVER COMPANY						
ISO-G 1 1/4" A & SOLDER 28U				Article number	Drawing number	Revision
				-	CD000807	1
				Sheet 1 (1)		

© Company Confidential, Property of SWEP International AB