

# B220

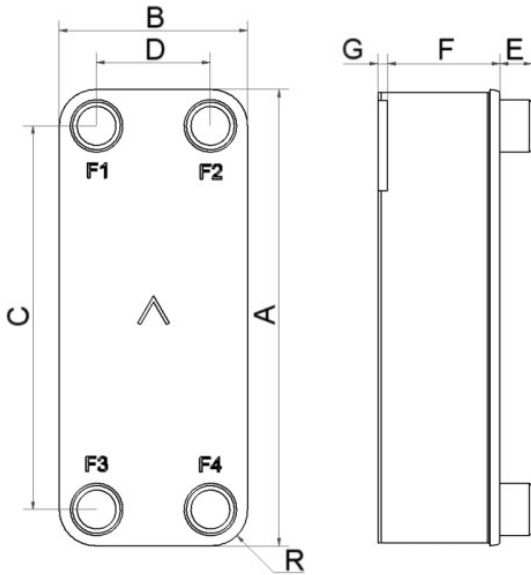
Le modèle B220 est un échangeur de chaleur à plaques brasées compact mais très efficace, offrant une excellente efficacité de transfert thermique à faible coût. L'une de ses principales applications est le chauffage haute efficacité de l'eau chaude sanitaire (ECS), mais on peut aussi l'utiliser dans d'autres applications à une phase telles que le refroidissement de l'huile, le chauffage domestique et les désurchauffeurs. Grâce à sa construction à deux types de plaques, on peut varier la longueur thermique pour obtenir un produit personnalisé aux performances optimales pour chaque application.



## Spécifications de base

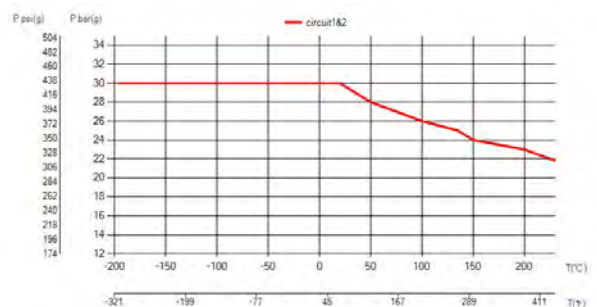
Nombre de plaques max. (NoP)	300
Débit volumétrique max.	39 m <sup>3</sup> /h (171.71 gpm)
Volume du canal	0.14/0.14 dm <sup>3</sup> (0.0049/0.0049 ft <sup>3</sup> )
Matières	Plaques en acier inoxydable 316/316L, brasage cuivre
Poids sans les connexions	5.30+(0.321*NoP) kg 11.68+(0.708*NoP) lb
Taille la taille des Particules (mm)	0,7

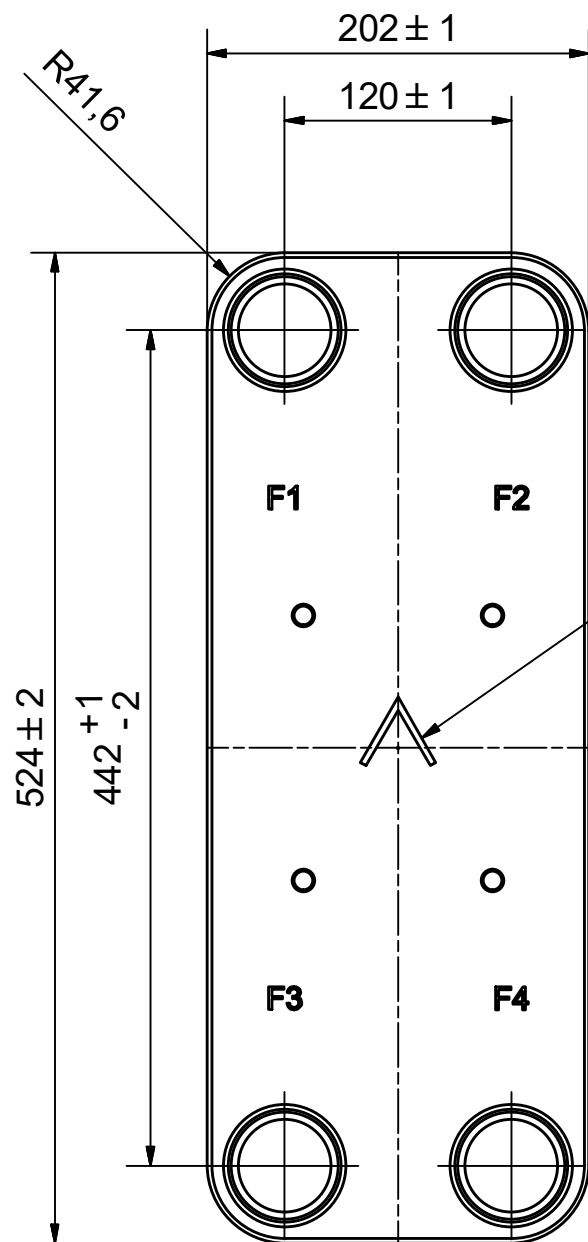
## Les dimensions standard



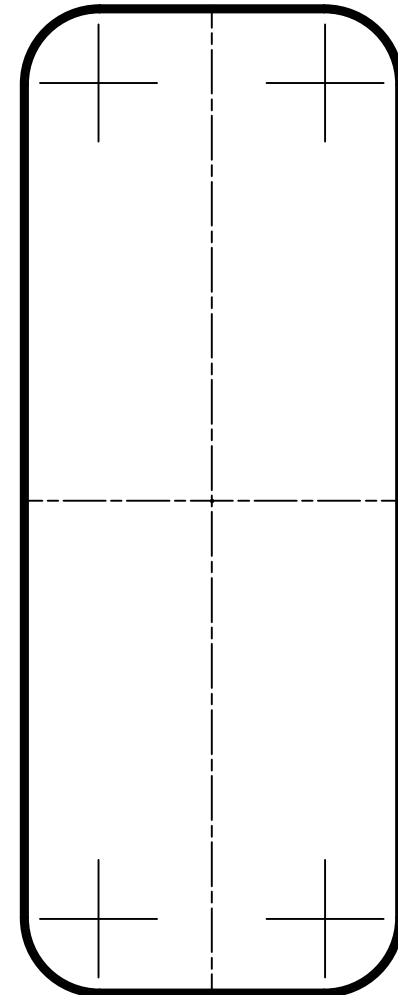
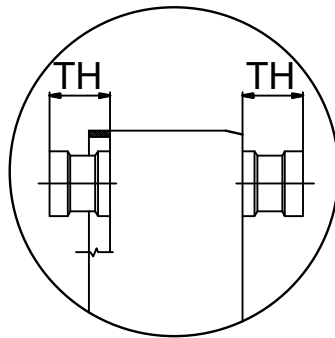
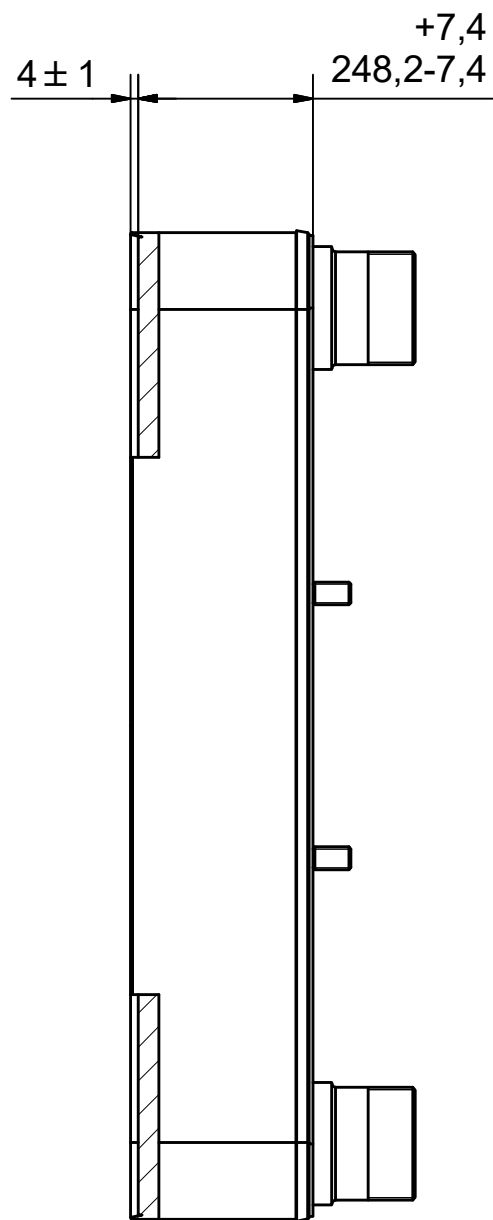
#	MM	IN
A	524	20.63
B	202	7.95
C	442	17.4
D	120	4.72
F	6,00+1,73*(NoP)	0.24+0.07*(NoP)
G	4	0.16
R	41.60	1.64
E_1	54	2.13
E_2	27	1.06
E_3	30	1.18

## PED pression / température







NOTE 1



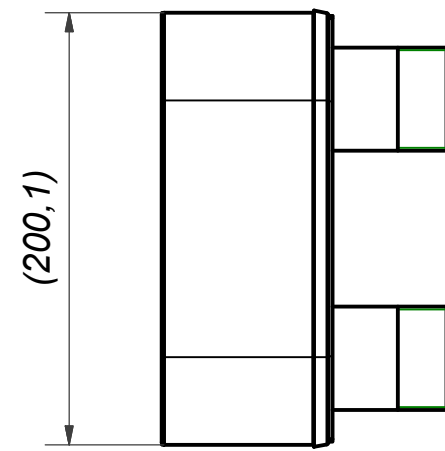
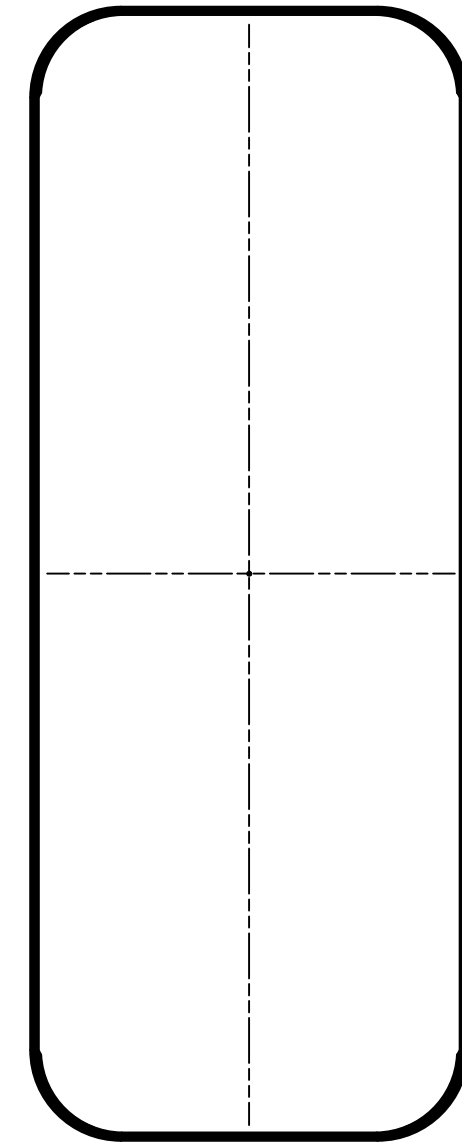
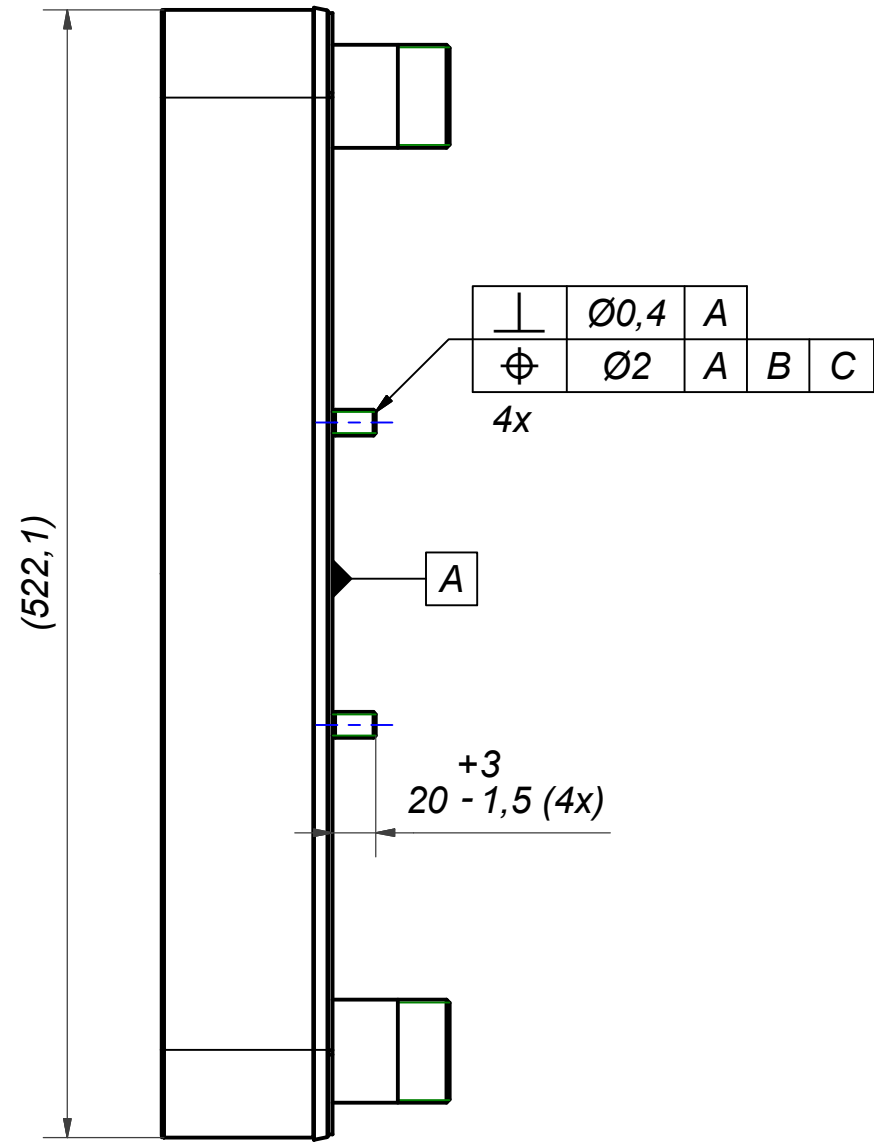
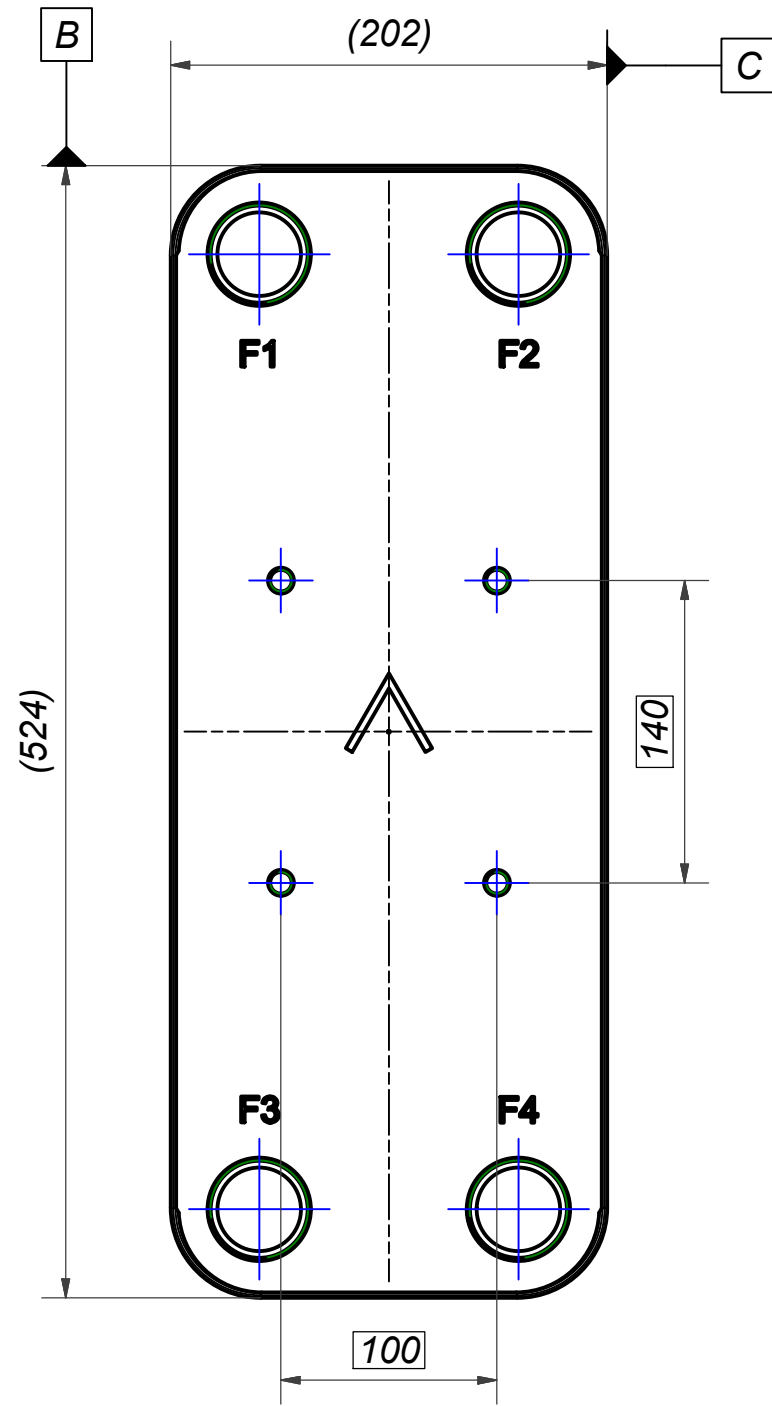
NOTE 1: ALTERNATE MARKING: STICKER OR STAMP


F4	46101	ISO-G 2 A, TH = 54,2	CD000322
F3	46101	ISO-G 2 A, TH = 54,2	CD000322
F2	46101	ISO-G 2 A, TH = 54,2	CD000322
F1	46101	ISO-G 2 A, TH = 54,2	CD000322
F	24023	220 STUD BOLT LOC. F 4x140x100	00045898_1

Title <b>B220Lx140/1P-SC-S 4x2"</b>			
 A DOVER COMPANY	Created Date 2023-06-15	Created By AU	
	Article/Configuration number 7000321	Drawing number AU00754036_7000321	

Pos	Article No	Title / Denomination, code, material, dimension etc	Drawing No./ref	Pos	Article No	Title / Denomination, code, material, dimension etc	Drawing No./ref
-----	------------	-----------------------------------------------------	-----------------	-----	------------	-----------------------------------------------------	-----------------

Rev No	Alteration	Date	Checked	Approved
02	Updated model.	2019-07-24	skds	PDM



F	4	STUD BOLT M12 x 20, ART. NO. 45095				M12x20	
Item	QTY	Description				Drawing / Article	
Drawn	Checked	Approved	Created Date	General geometrical tolerancing ISO 2768:	General surface finish $R_a$ :	Scale	Paper size
skds	PDM	PDM	2018-09-26			-	A3
 A DOVER COMPANY		Title <b>220 STUD BOLT LOC. F 4x140x100</b>					
		Article number	Design Type	Drawing number	Revision	Sheet	
		24023	CG	00045898	02	1 (1)	

Rev No	Alteration	Date	Checked	Approved
05	ECN-000223: update of thread designation + critical char	2022-02-18	10083926	PDM

1,5x45°

ISO-G 2 A [3]

05

25 ± 0,5

44,2 ± 0,1

54,2 ± 0,1 [3]

R2

Z

Rmax 0,4

Min 0,5

0,5 ± 0,1

Z

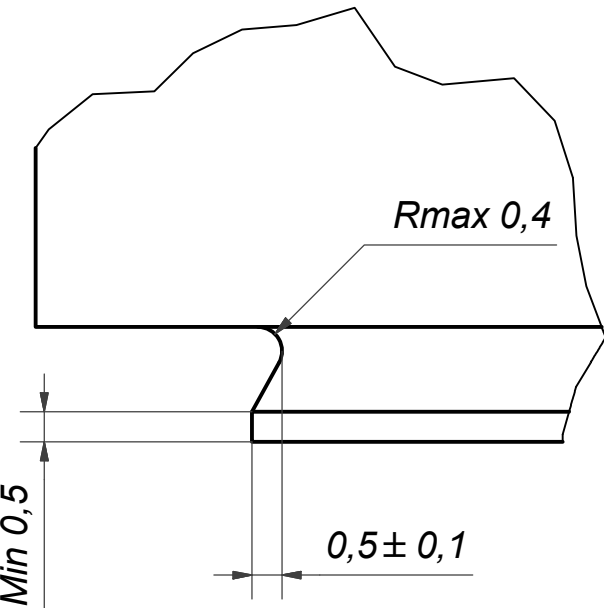
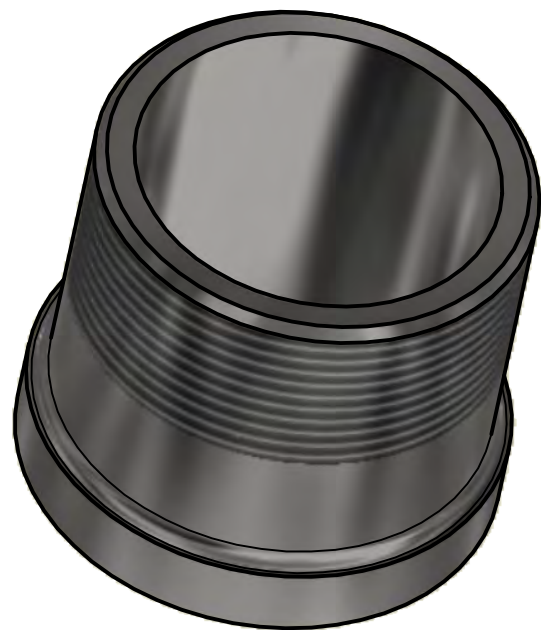
Ø49,2<sup>+0</sup> - 0,4

Ø57,85<sup>+0</sup> - 0,15 [3]

05

1,9<sup>+0</sup> - 0,2

Ø65 ± 0,5



© Company Confidential, Property of SWEP International AB

**NOTE 2: [3] - CRITICAL/SPECIAL CHARACTERISTIC TO BE FOLLOWED**

**NOTE 1: DEBURR SHARP EDGES; MAX 0.4**

ACCORDING TO MQS

MATERIAL

Drawn miguser	Checked PDM	Approved PDM	Created Date 1997-02-17	General geometrical tolerancing ISO 2768: m	General surface finish R <sub>a</sub> : 3.2		Scale -	Paper size A3
			Title <b>ISO-G 2 A</b>					
			Article number	Design Type CD	Drawing number CD000322	Revision 05	Sheet 1 (1)	