

B220

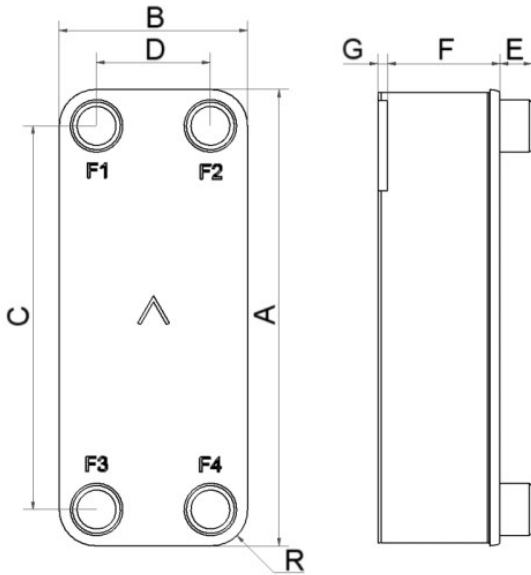
Le modèle B220 est un échangeur de chaleur à plaques brasées compact mais très efficace, offrant une excellente efficacité de transfert thermique à faible coût. L'une de ses principales applications est le chauffage haute efficacité de l'eau chaude sanitaire (ECS), mais on peut aussi l'utiliser dans d'autres applications à une phase telles que le refroidissement de l'huile, le chauffage domestique et les désurchauffeurs. Grâce à sa construction à deux types de plaques, on peut varier la longueur thermique pour obtenir un produit personnalisé aux performances optimales pour chaque application.



Spécifications de base

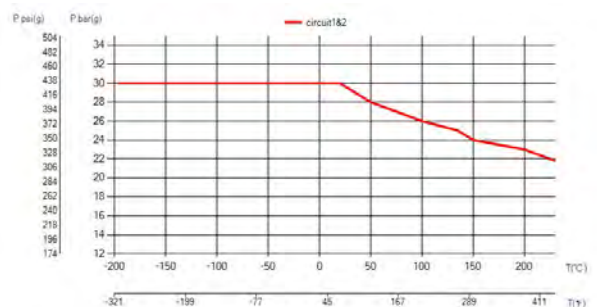
Nombre de plaques max. (NoP)	300
Débit volumétrique max.	39 m ³ /h (171.71 gpm)
Volume du canal	0.14/0.14 dm ³ (0.0049/0.0049 ft ³)
Matières	Plaques en acier inoxydable 316/316L, brasage cuivre
Poids sans les connexions	5.30+(0.321*NoP) kg 11.68+(0.708*NoP) lb
Taille la taille des Particules (mm)	0,7

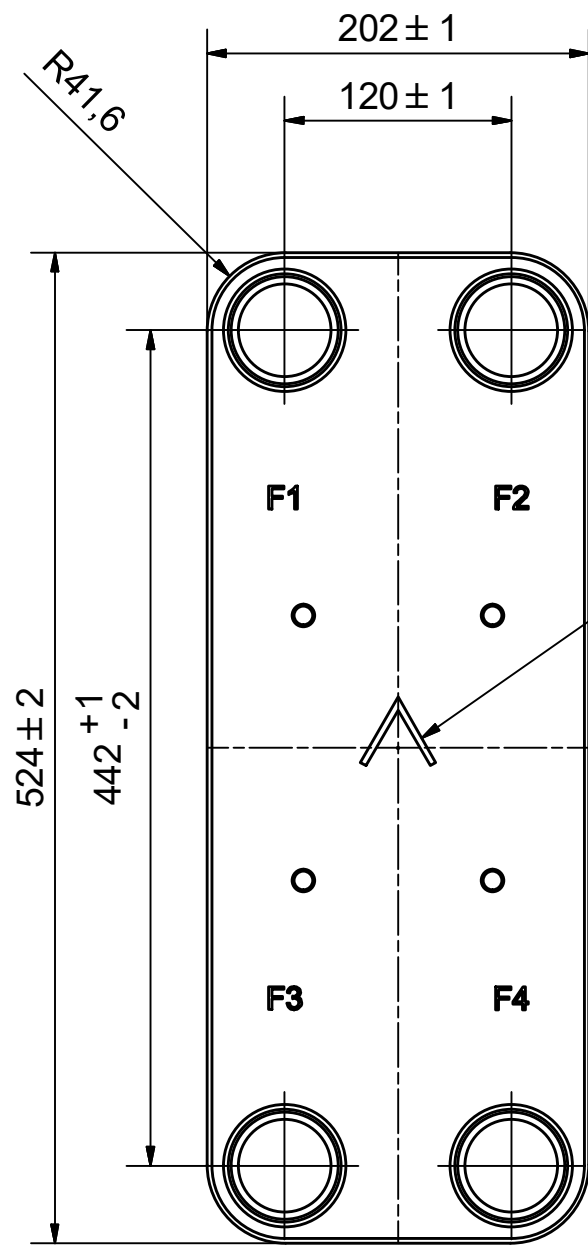
Les dimensions standard



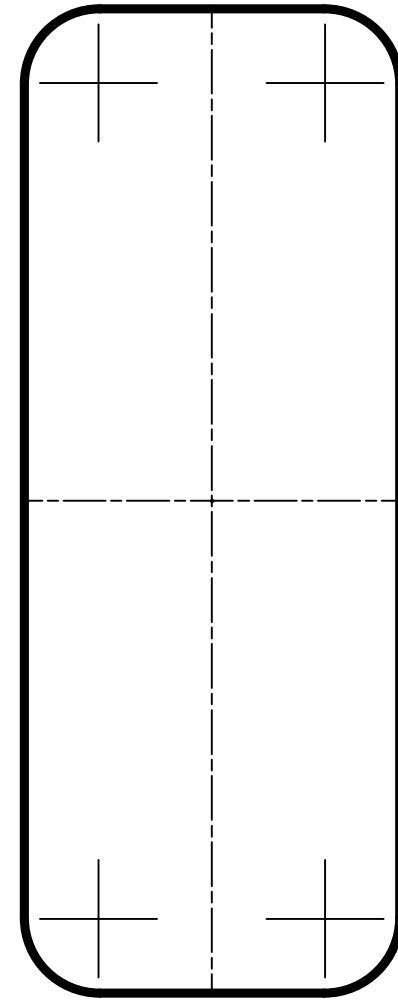
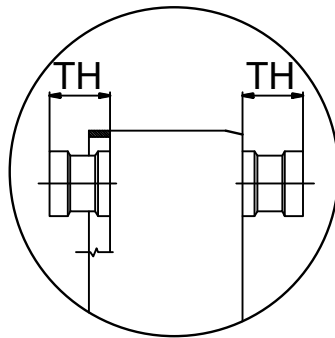
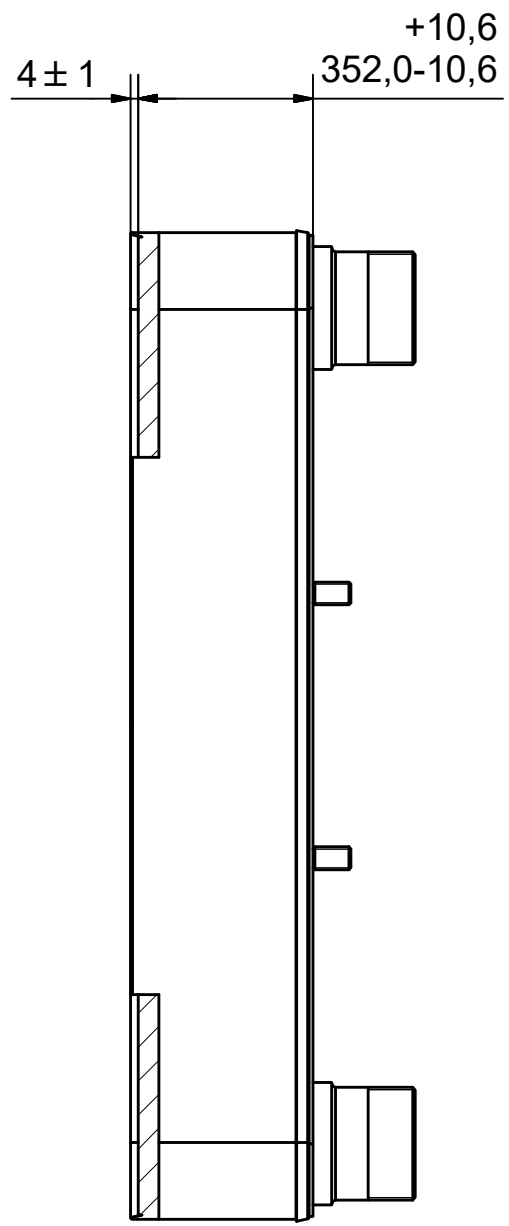
#	MM	IN
A	524	20.63
B	202	7.95
C	442	17.4
D	120	4.72
F	6,00+1,73*(NoP)	0.24+0.07*(NoP)
G	4	0.16
R	41.60	1.64
E_1	54	2.13
E_2	27	1.06
E_3	30	1.18

PED pression / température







NOTE 1



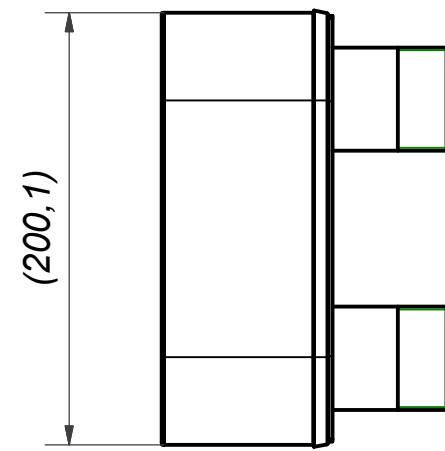
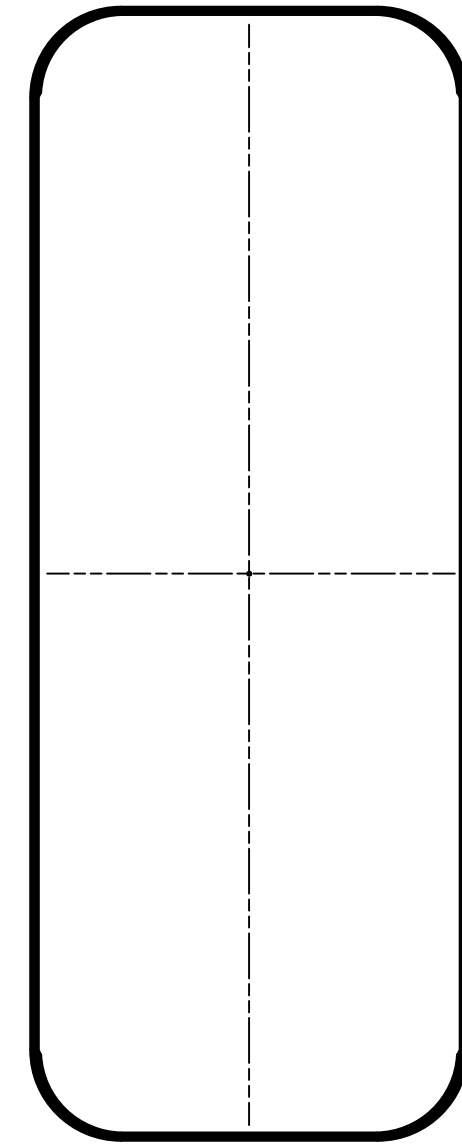
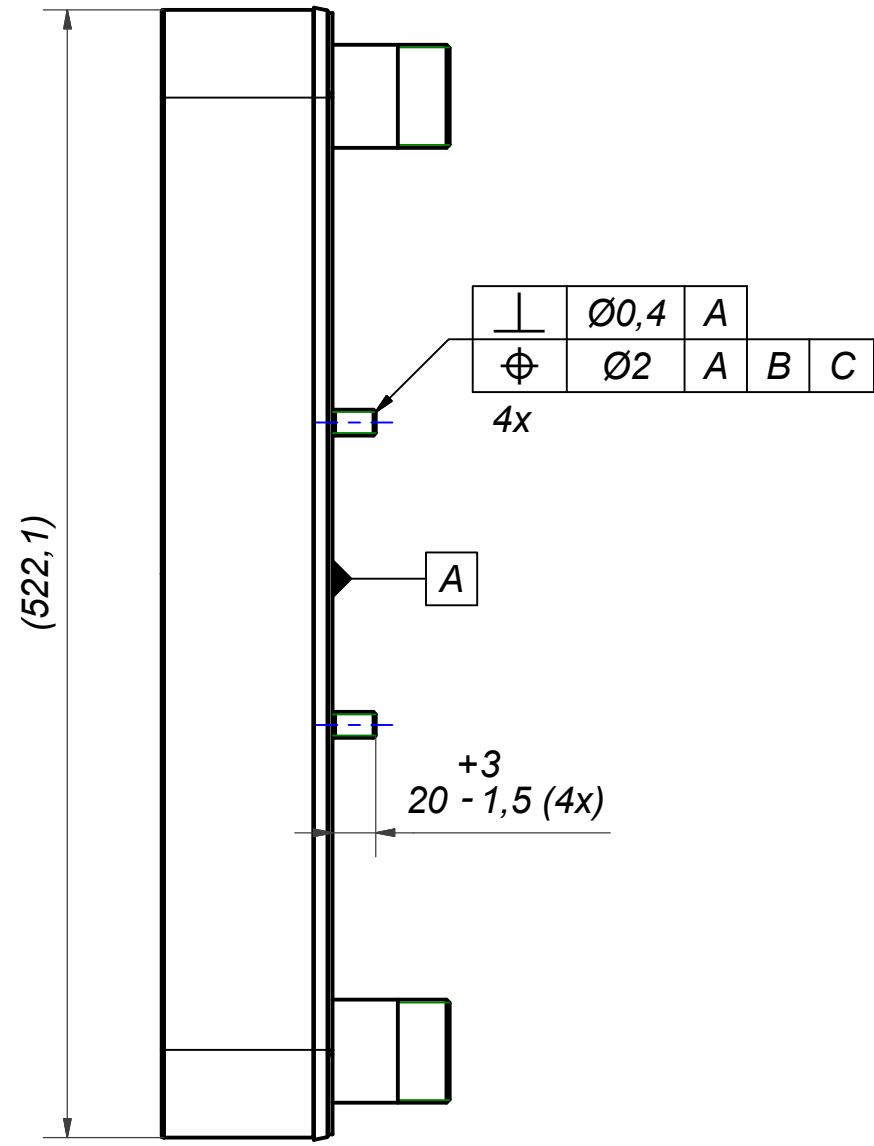
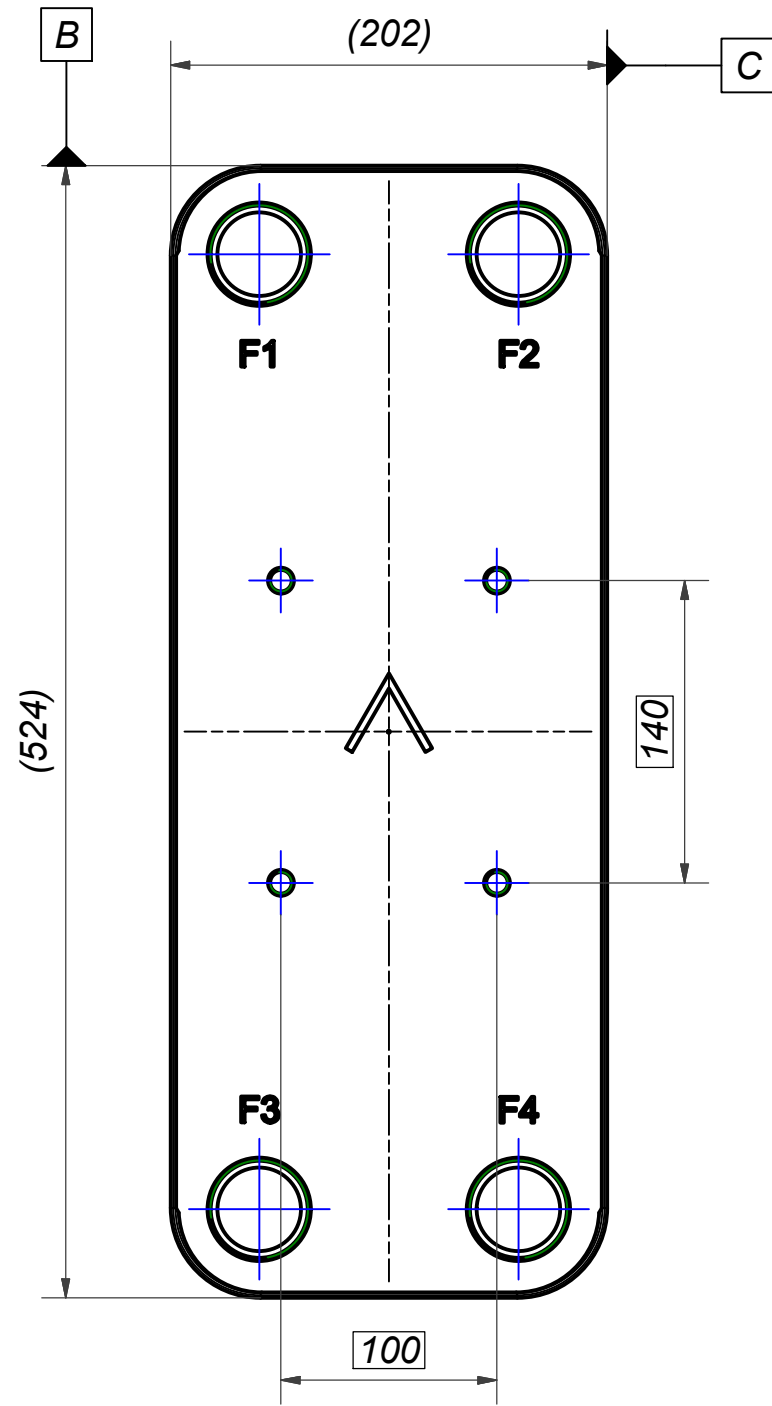
NOTE 1: ALTERNATE MARKING: STICKER OR STAMP


F4	46101	ISO-G 2 A, TH = 54,2	CD000322
F3	46101	ISO-G 2 A, TH = 54,2	CD000322
F2	46101	ISO-G 2 A, TH = 54,2	CD000322
F1	46101	ISO-G 2 A, TH = 54,2	CD000322
F	24023	220 STUD BOLT LOC. F 4x140x100	00045898_1

Pos	Article No	Title / Denomination, code, material, dimension etc	Drawing No./ref	Pos	Article No	Title / Denomination, code, material, dimension etc	Drawing No./ref
-----	------------	---	-----------------	-----	------------	---	-----------------

B220Lx200/1P-SC-S 4x2"			
 A DOVER COMPANY	Created Date 2023-06-15	Created By AU	
	Article/Configuration number 7000324	Drawing number AU00754037_7000324	

Rev No	Alteration	Date	Checked	Approved
02	Updated model.	2019-07-24	skds	PDM



F	4	STUD BOLT M12 x 20, ART. NO. 45095				M12x20	
Item	QTY	Description				Drawing / Article	
Drawn	Checked	Approved	Created Date	General geometrical tolerancing ISO 2768:	General surface finish R_a :	Scale	Paper size
skds	PDM	PDM	2018-09-26			-	A3
 A DOVER COMPANY		Title 220 STUD BOLT LOC. F 4x140x100					
		Article number	Design Type	Drawing number	Revision	Sheet	
		24023	CG	00045898	02	1 (1)	

Rev No	Alteration	Date	Checked	Approved
05	ECN-000223: update of thread designation + critical char	2022-02-18	10083926	PDM

1,5x45°

ISO-G 2 A [3]

05

25 ± 0,5

44,2 ± 0,1

54,2 ± 0,1 [3]

R2

Z

Rmax 0,4

Min 0,5

0,5 ± 0,1

Z

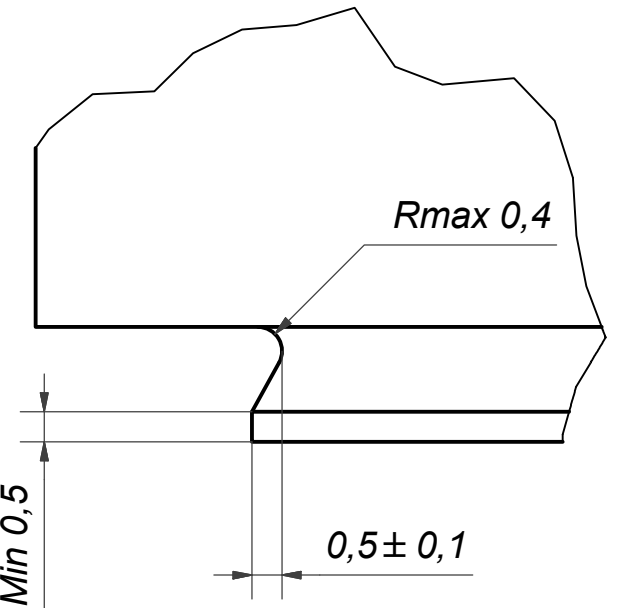
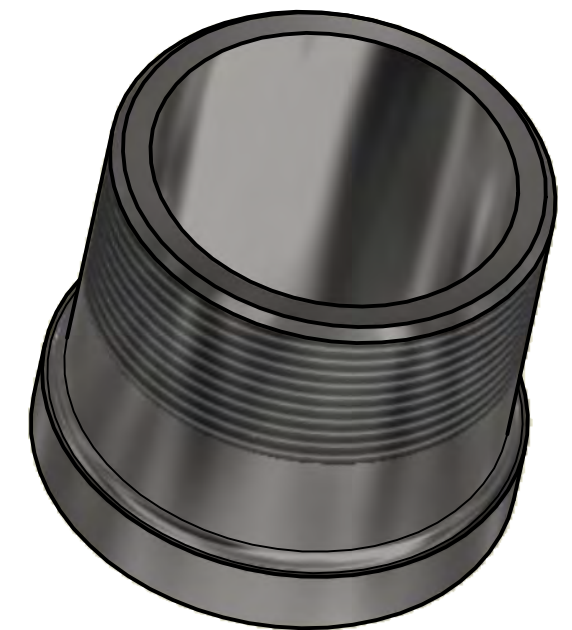
Ø49,2⁺⁰ - 0,4

Ø57,85⁺⁰ - 0,15 [3]

05

1,9⁺⁰ - 0,2

Ø65 ± 0,5



© Company Confidential, Property of SWEP International AB

NOTE 2: [3] - CRITICAL/SPECIAL CHARACTERISTIC TO BE FOLLOWED

NOTE 1: DEBURR SHARP EDGES; MAX 0.4

ACCORDING TO MQS
MATERIAL

Drawn miguser	Checked PDM	Approved PDM	Created Date 1997-02-17	General geometrical tolerancing ISO 2768: m	General surface finish R _a : 3.2		Scale -	Paper size A3
			Title ISO-G 2 A					
			Article number	Design Type	Drawing number	Revision	Sheet	
			CD	CD000322	05	1 (1)		