

B220

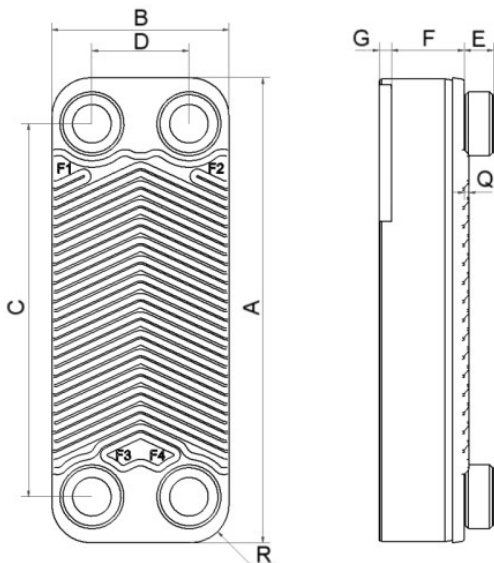
Le modèle B220 est un échangeur de chaleur à plaques brasées compact mais très efficace, offrant une excellente efficacité de transfert thermique à faible coût. L'une de ses principales applications est le chauffage haute efficacité de l'eau chaude sanitaire (ECS), mais on peut aussi l'utiliser dans d'autres applications à une phase telles que le refroidissement de l'huile, le chauffage domestique et les désurchauffeurs. Grâce à sa construction à deux types de plaques, on peut varier la longueur thermique pour obtenir un produit personnalisé aux performances optimales pour chaque application.



Spécifications de base

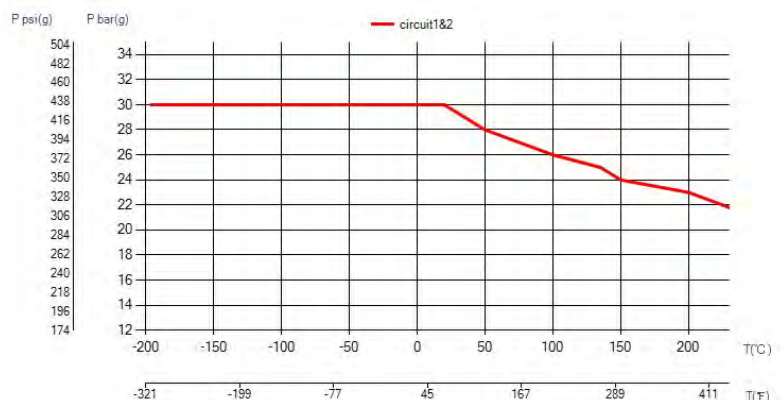
Nombre de plaques max. (NoP)	300
Débit volumétrique max.	39 m ³ /h (171.71 gpm)
Volume du canal	0.14/0.14 dm ³ (0.0049/0.0049 ft ³)
Matières	Plaques en acier inoxydable 316/316L, brasage cuivre
Poids sans les connexions	5.30+(0.321*NoP) kg 11.68+(0.708*NoP) lb

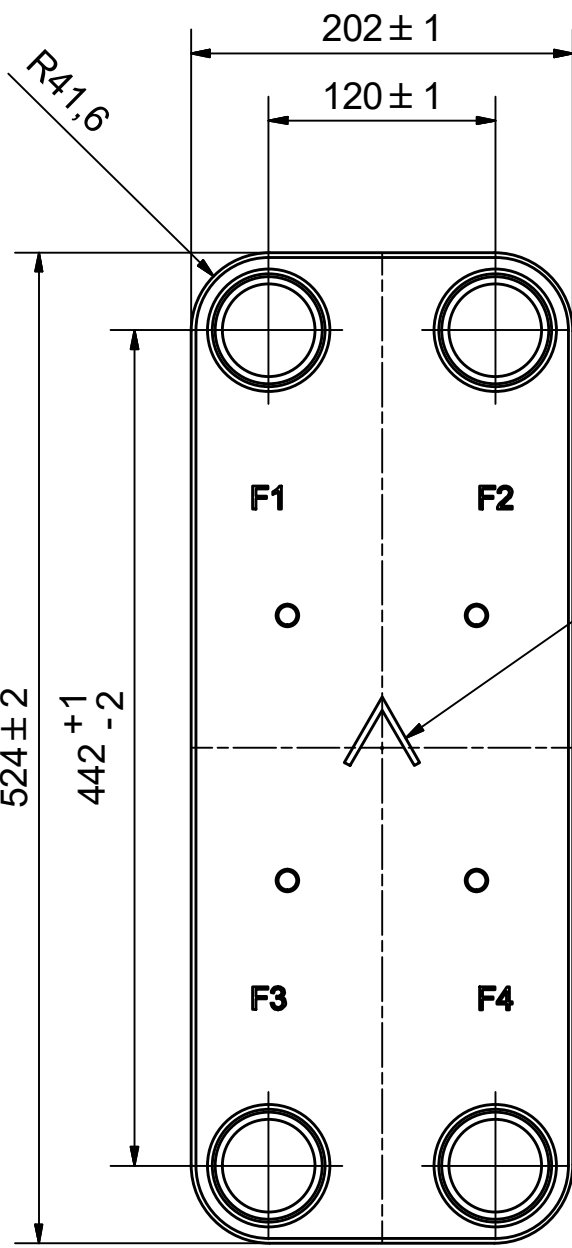
Les dimensions standard



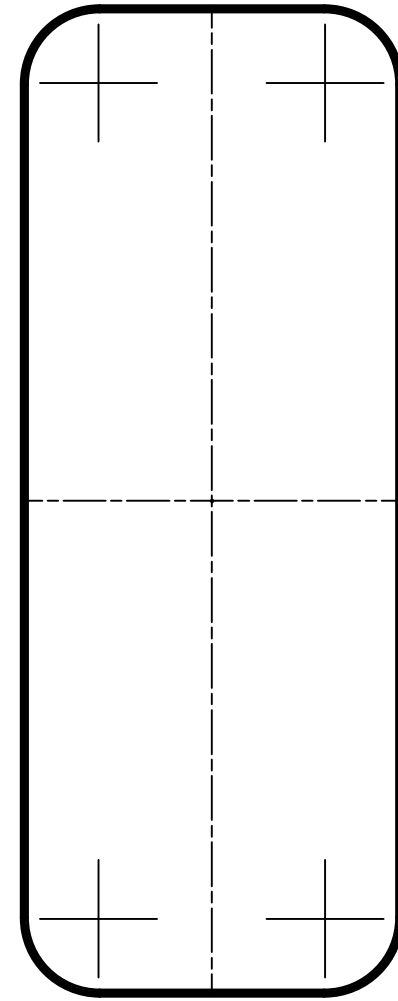
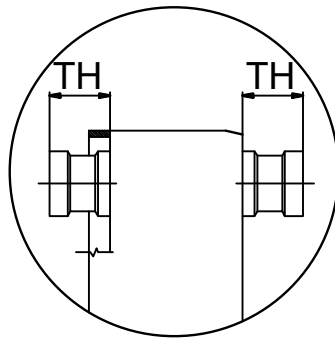
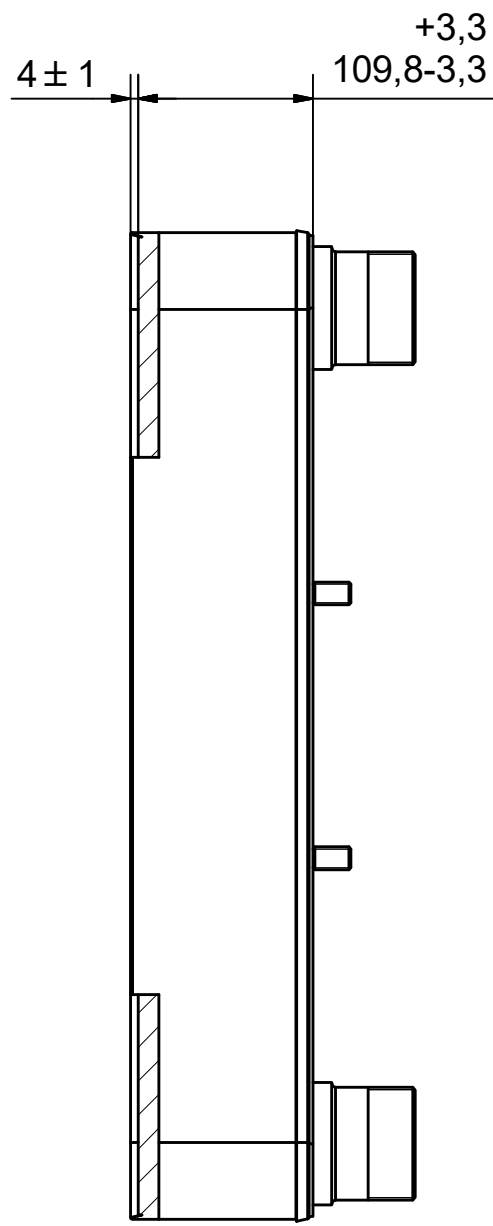
#	MM	IN
A	524	20.63
B	202	7.95
C	442	17.4
D	120	4.72
F	6,00+1,73*(NoP)	23.62+6.81*(NoP)
G	4	0.16
R	41.60	1.64
E_1	54	2.13

PED pression / température







NOTE 1



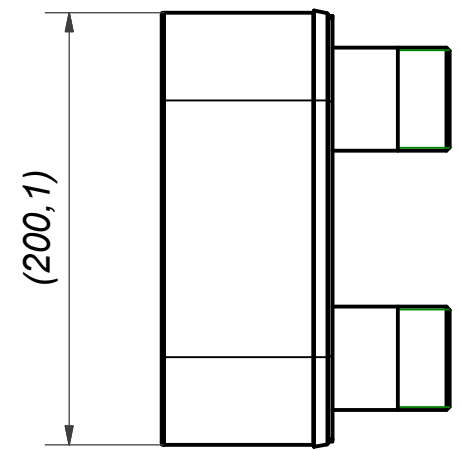
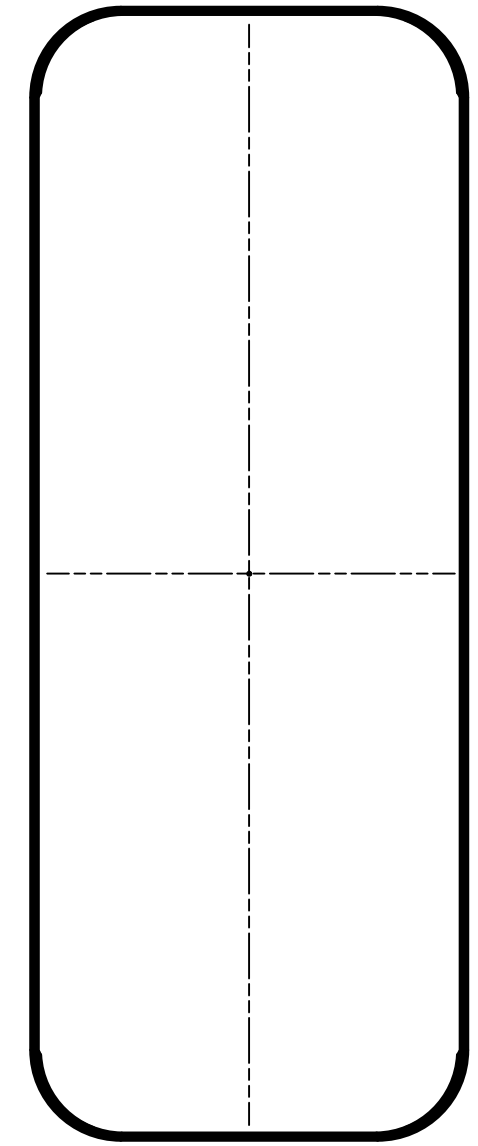
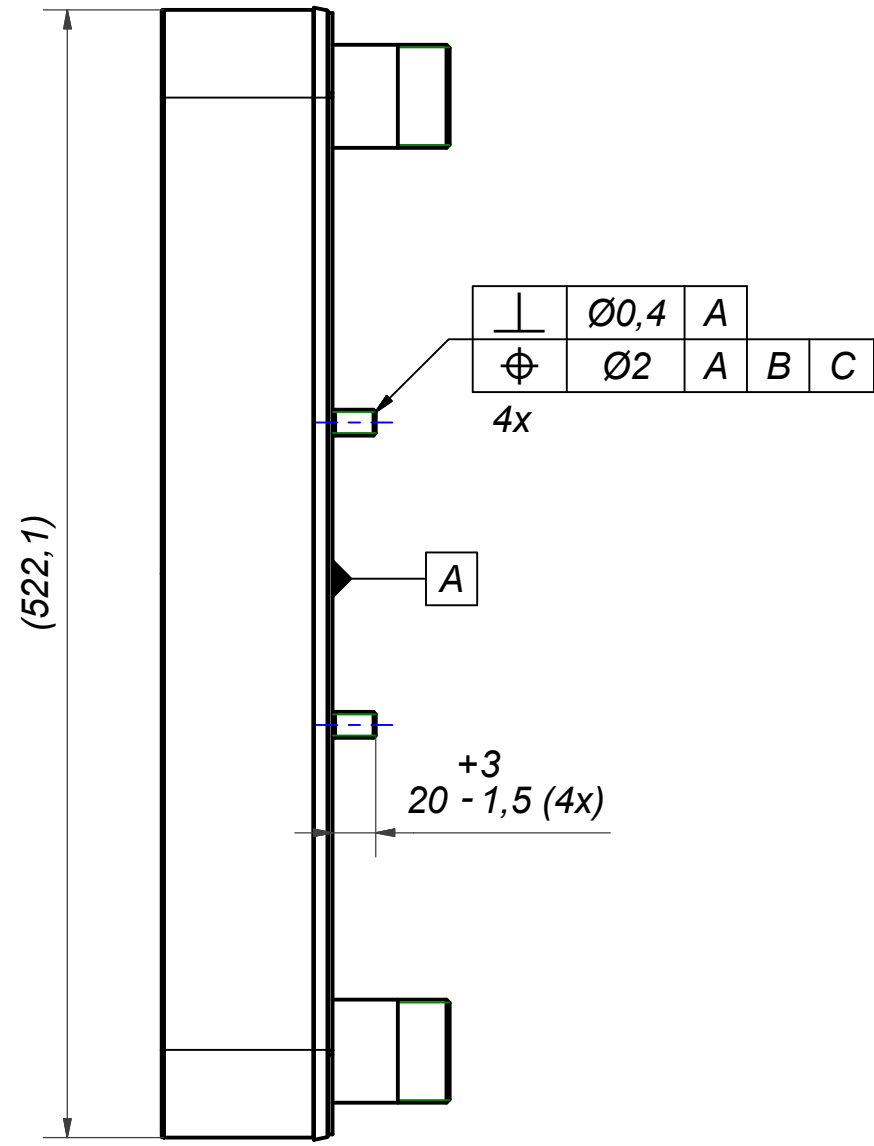
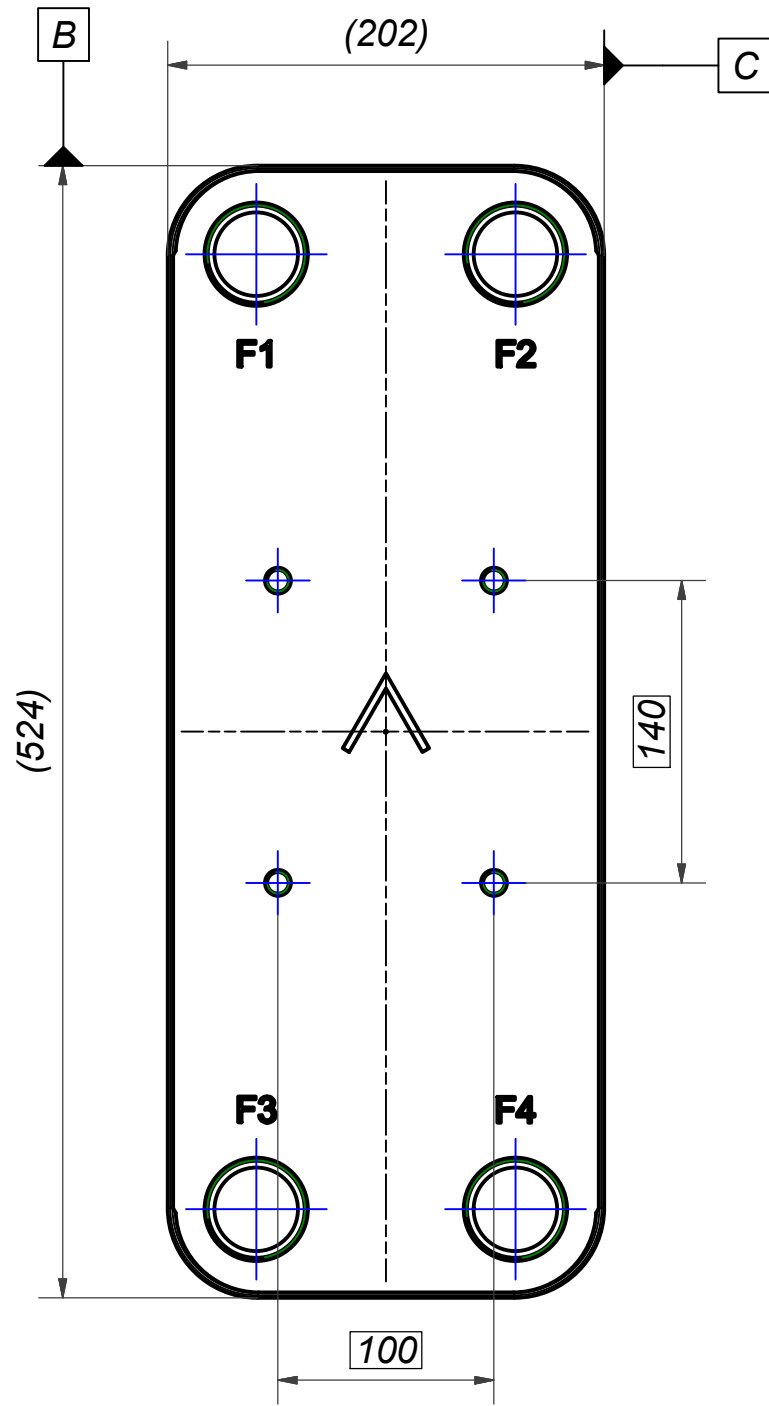
NOTE 1: ALTERNATE MARKING: STICKER OR STAMP

F4	46101	ISO-G 2 A, TH = 54,2	CD000322
F3	46101	ISO-G 2 A, TH = 54,2	CD000322
F2	46101	ISO-G 2 A, TH = 54,2	CD000322
F1	46101	ISO-G 2 A, TH = 54,2	CD000322
F	24023	220 STUD BOLT LOC. F 4x140x100	00045898_1

Title B220Mx60/1P-SC-S 4x2"			
 A DOVER COMPANY	Created Date 2024-05-24	Created By AU	
	Article/Configuration number 0272316.0	Drawing number AU00047362_0272316.0	

Pos	Article No	Title / Denomination, code, material, dimension etc	Drawing No./ref	Pos	Article No	Title / Denomination, code, material, dimension etc	Drawing No./ref
-----	------------	---	-----------------	-----	------------	---	-----------------

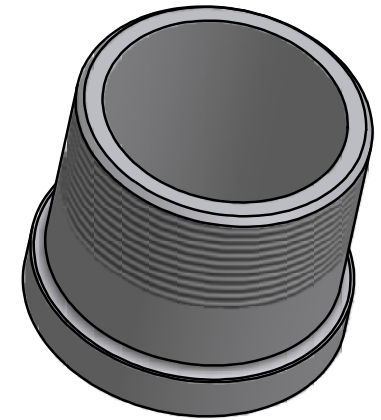
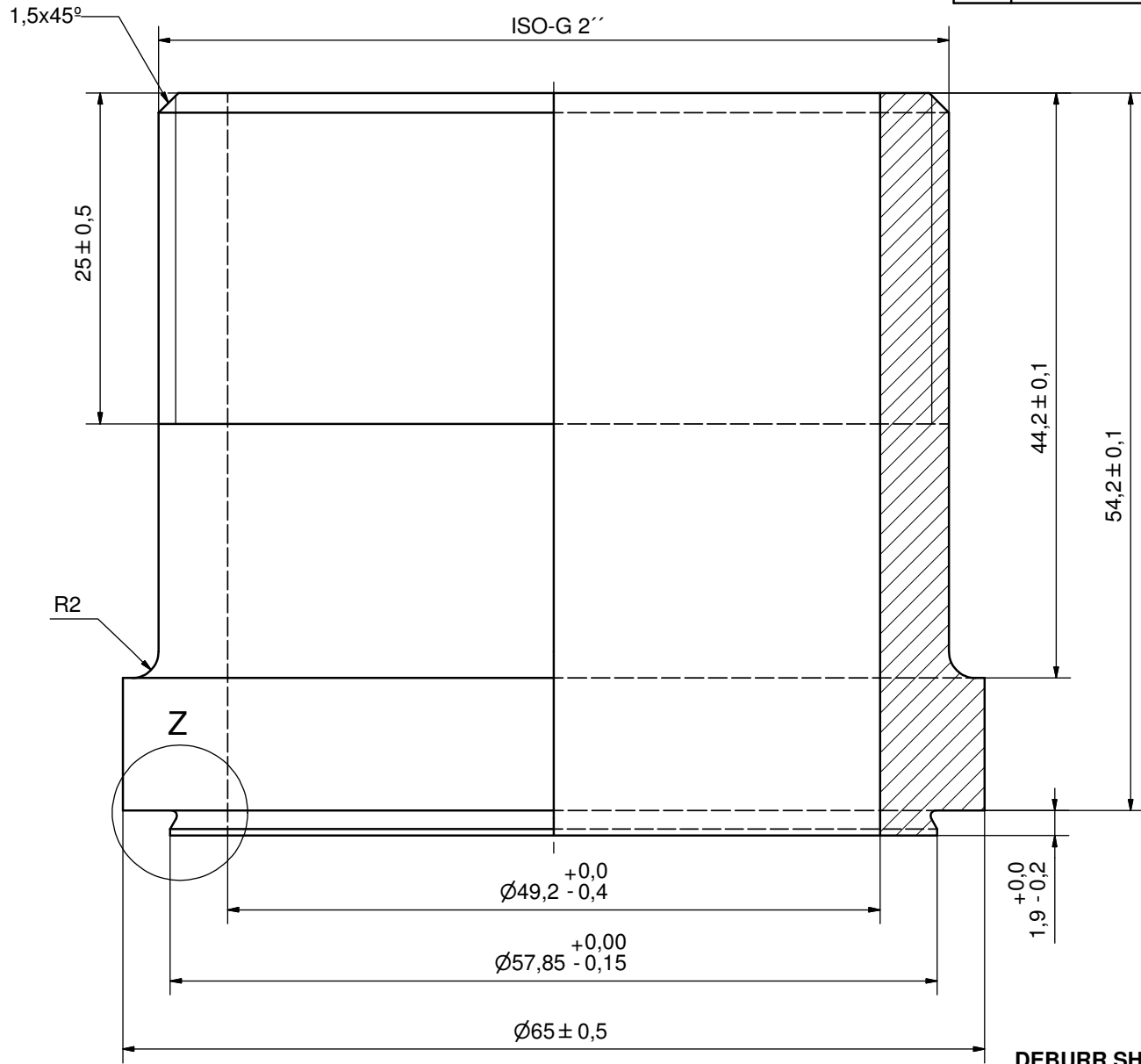
Rev No	Alteration	Date	Checked	Approved
02	Updated model.	2019-07-24	skds	PDM



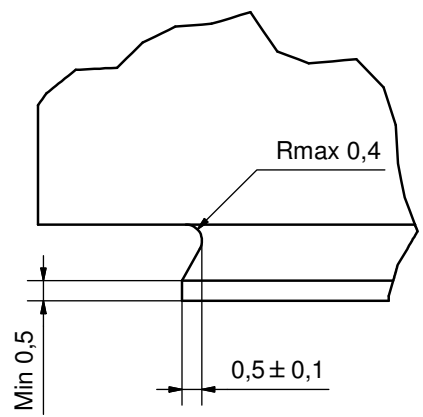
F	4	STUD BOLT M12 x 20, ART. NO. 45095			M12x20		
Item	QTY	Description			Drawing / Article		
skds	PDM	Approved	Created Date	General geometrical tolerancing ISO 2768:	General surface finish R_a :	Scale	Paper size
		PDM	2018-09-26			-	A3
		Title					
		220 STUD BOLT LOC. F 4x140x100					
		Article number	Design Type	Drawing number	Revision	Sheet	
		24023	CG	00045898	02	1 (1)	

© Company Confidential, Property of SWEP International AB

Rev No.	Alteration	Date	Checked	Approved
4	ADDED DEBURR & MATERIAL INFO	2009/07/22	AP	PDM



Z (8 : 1)



DEBURR SHARP EDGES; MAX 0,4

ACCORDING TO MQS
MATERIAL

© Company Confidential, Property of SWEP International AB



Drawn	Checked	Approved	Created Date	General geometrical tolerancing ISO 2768	General surface finish R_a	Scale
RJ	EG	BOS	1997-02-17	m	3.2	3:1
			ISO-G 2" A			
Article number		Drawing number		Revision	Sheet	
-		CD000322		4	1 (1)	