

B220

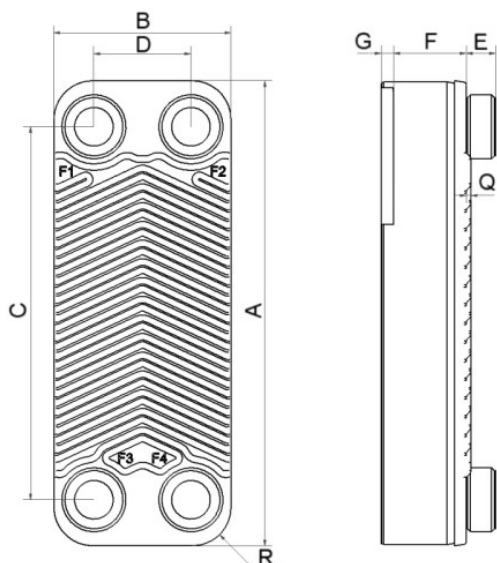
Le modèle B220 est un échangeur de chaleur à plaques brasées compact mais très efficace, offrant une excellente efficacité de transfert thermique à faible coût. L'une de ses principales applications est le chauffage haute efficacité de l'eau chaude sanitaire (ECS), mais on peut aussi l'utiliser dans d'autres applications à une phase telles que le refroidissement de l'huile, le chauffage domestique et les désurchauffeurs. Grâce à sa construction à deux types de plaques, on peut varier la longueur thermique pour obtenir un produit personnalisé aux performances optimales pour chaque application.



Spécifications de base

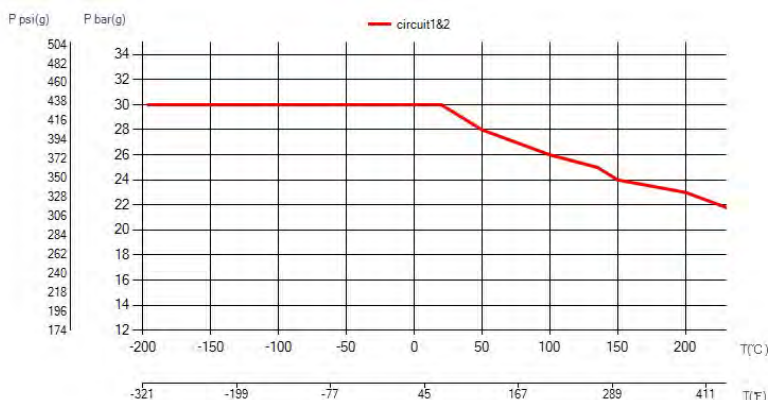
Nombre de plaques max. (NoP)	300
Débit volumétrique max.	39 m³/h (171.71 gpm)
Volume du canal	0.14/0.14 dm³ (0.0049/0.0049 ft³)
Matières	Plaques en acier inoxydable 316/316L, brasage cuivre
Poids sans les connexions	5.30+(0.321*NoP) kg 11.68+(0.708*NoP) lb

Les dimensions standard

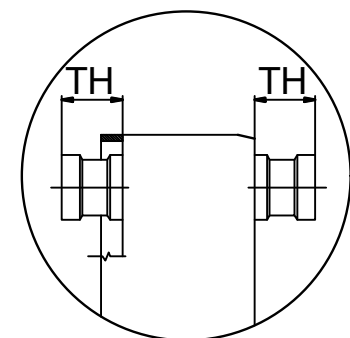
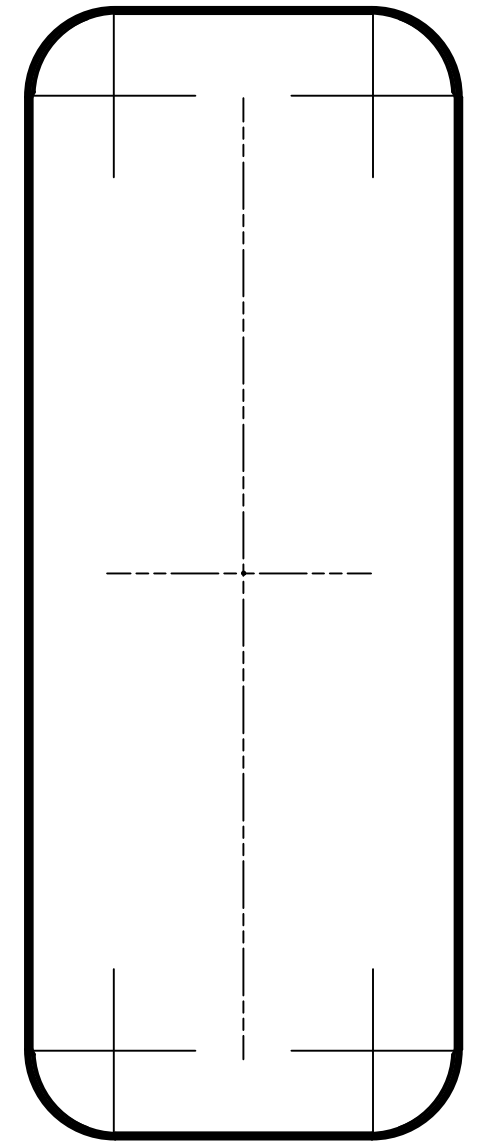
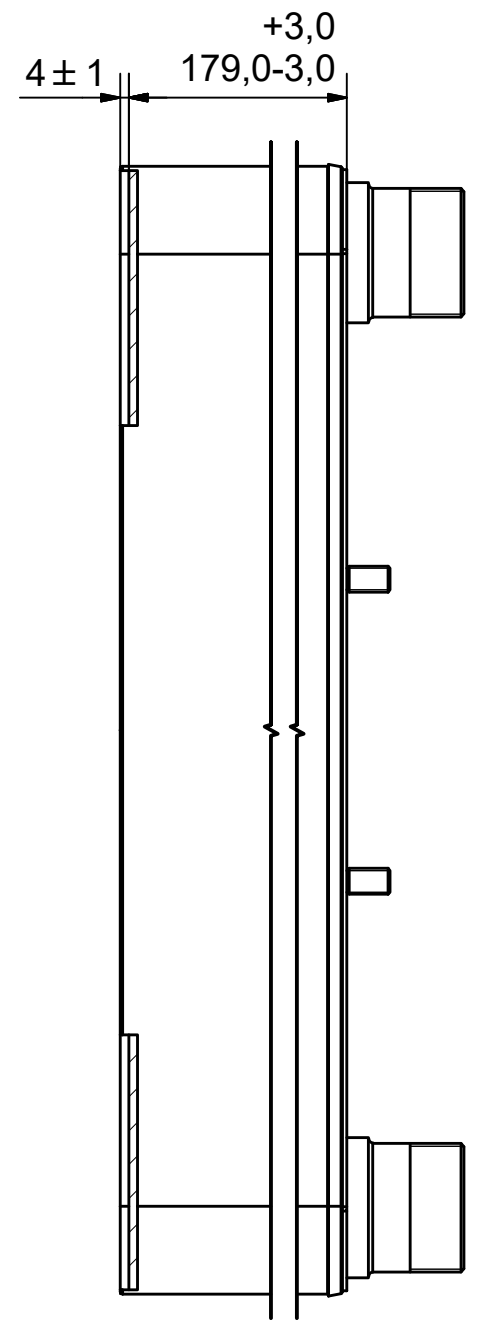
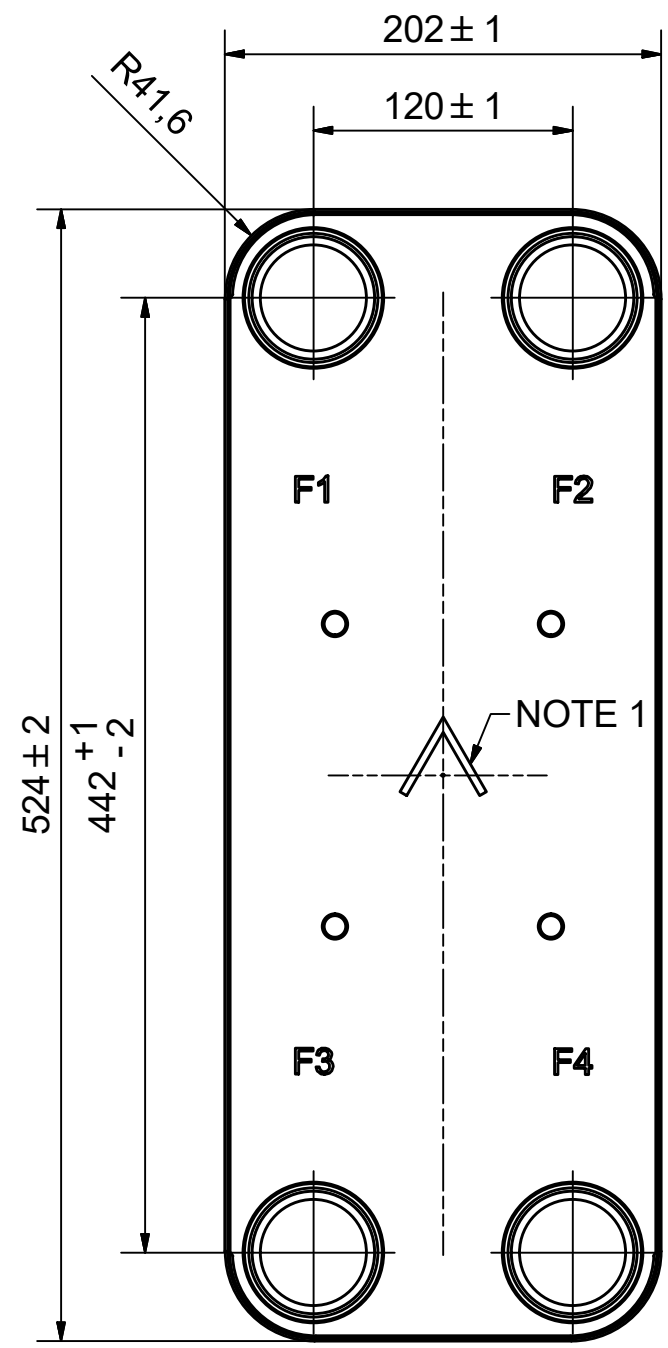


#	MM	IN
A	524	20.63
B	202	7.95
C	442	17.4
D	120	4.72
F	6,00+1,73*(NoP)	23.62+6.81*(NoP)
G	4	0.16
R	41.60	1.64
E_1	54	2.13

PED pression / température



Rev No	Alteration	Date	Checked
01			




© Company Confidential, Property of SWEP International AB



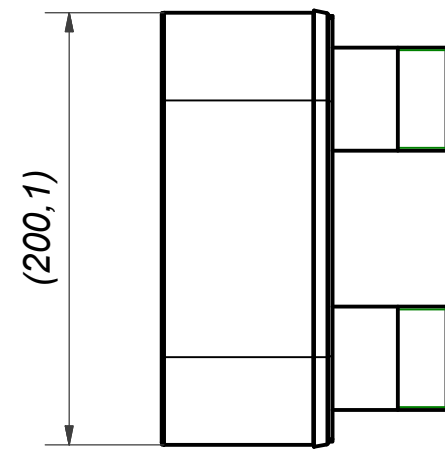
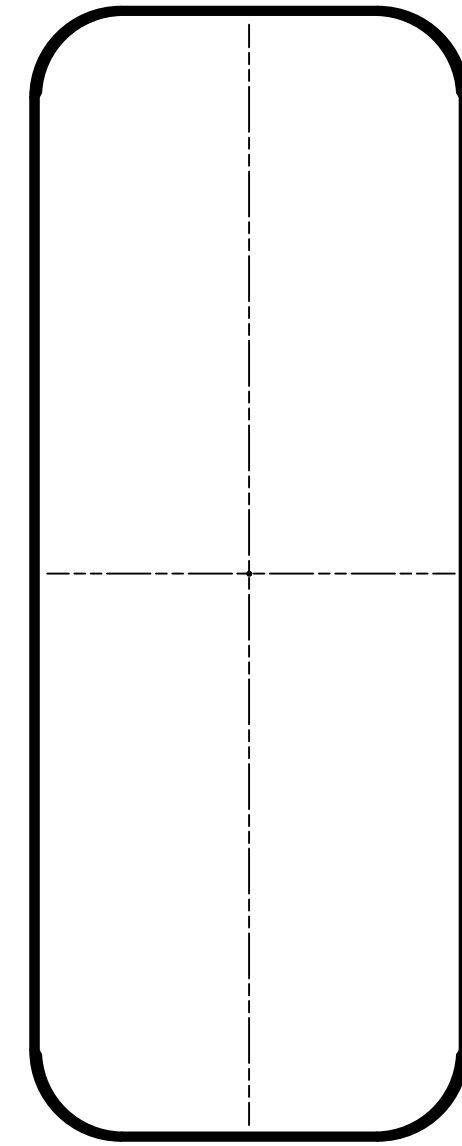
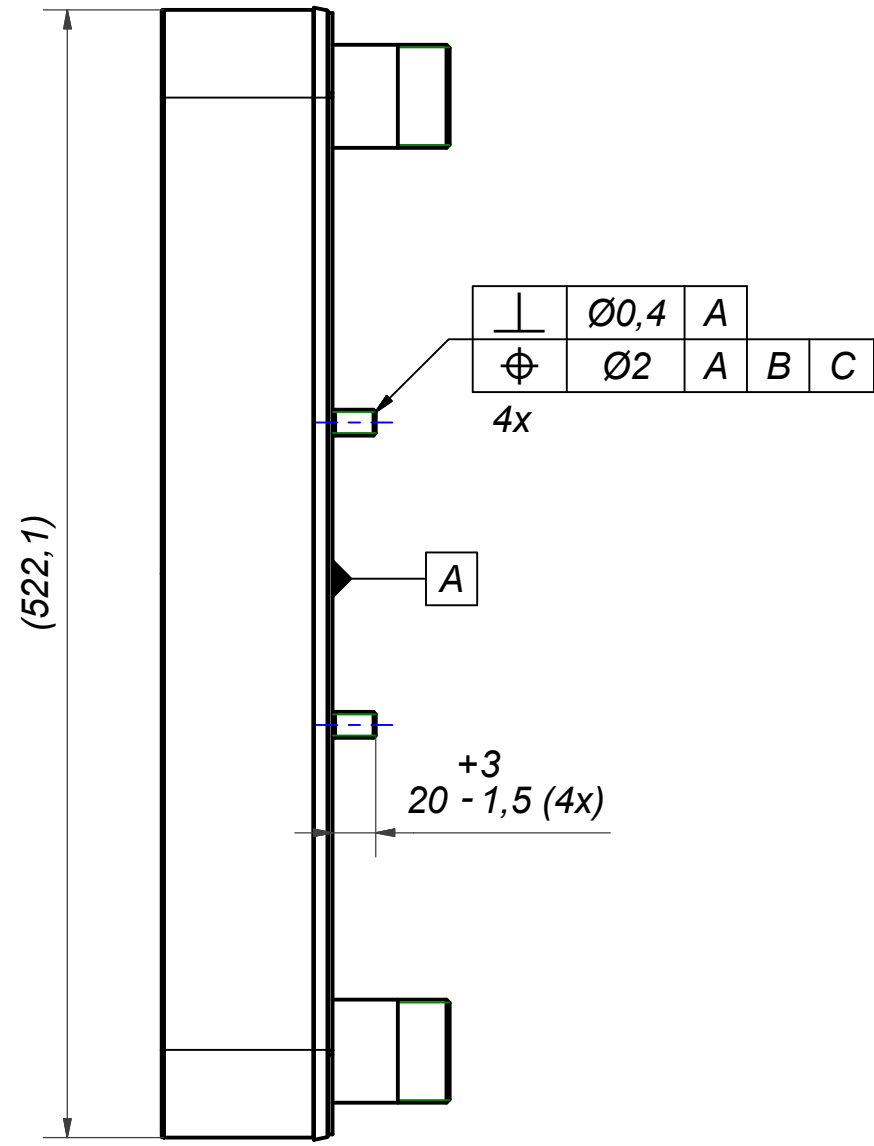
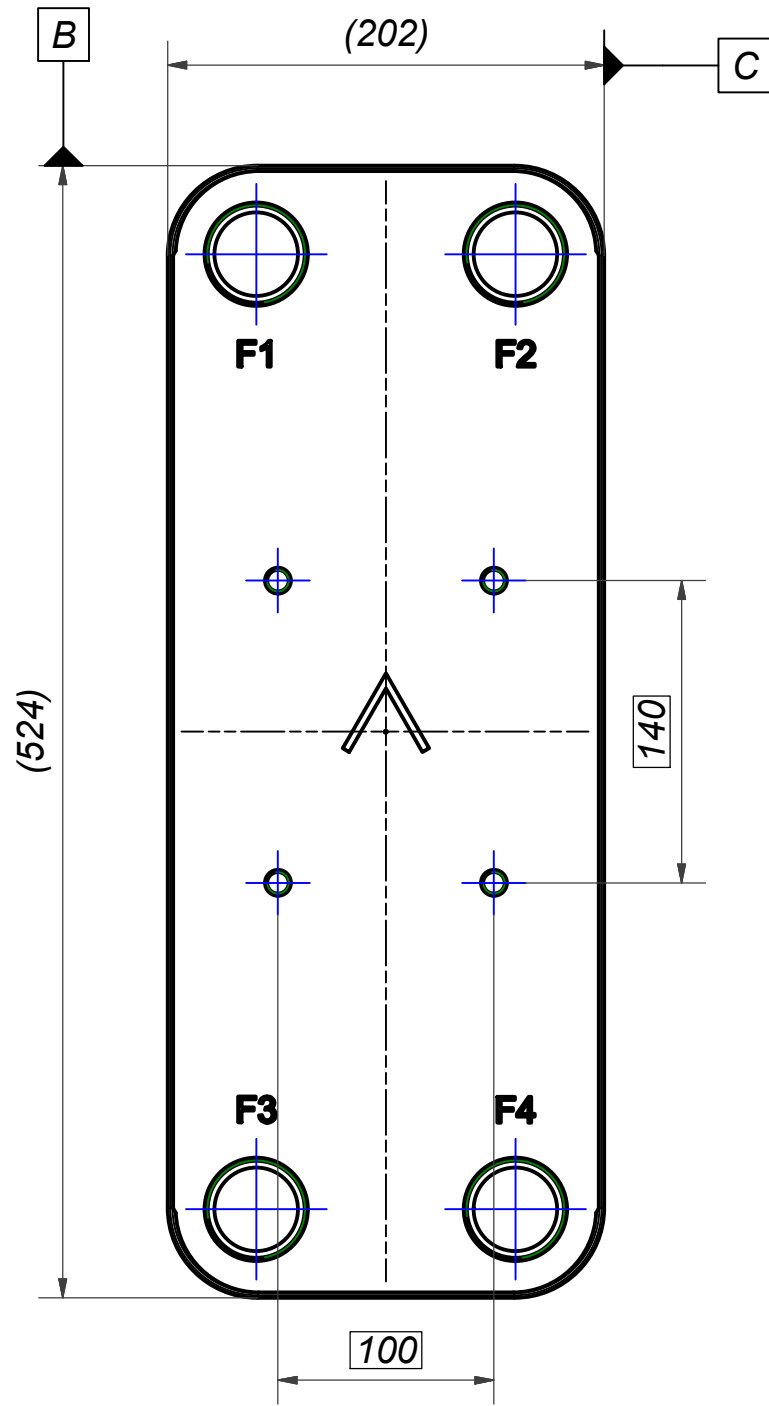
NOTE 1 ALTERNATE MARKING: STICKER OR STAMP


F4	46101	ISO-G 2" A , TH = 54,2	CD000322
F3	46101	ISO-G 2" A , TH = 54,2	CD000322
F2	46101	ISO-G 2" A , TH = 54,2	CD000322
F1	46101	ISO-G 2" A , TH = 54,2	CD000322
F	24023	220 STUD BOLT LOC. F 4x140x100	00045898_1

Pos	Article No	Title / Denomination, code, material, dimension etc	Drawing No./ref	Pos	Article No	Title / Denomination, code, material, dimension etc	Drawing No./ref
-----	------------	---	-----------------	-----	------------	---	-----------------

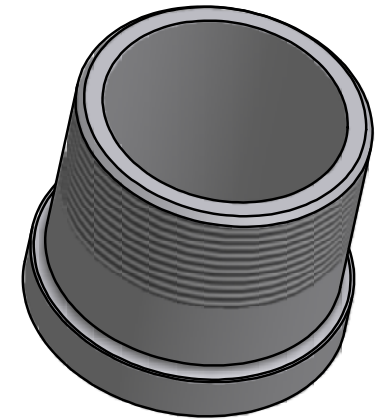
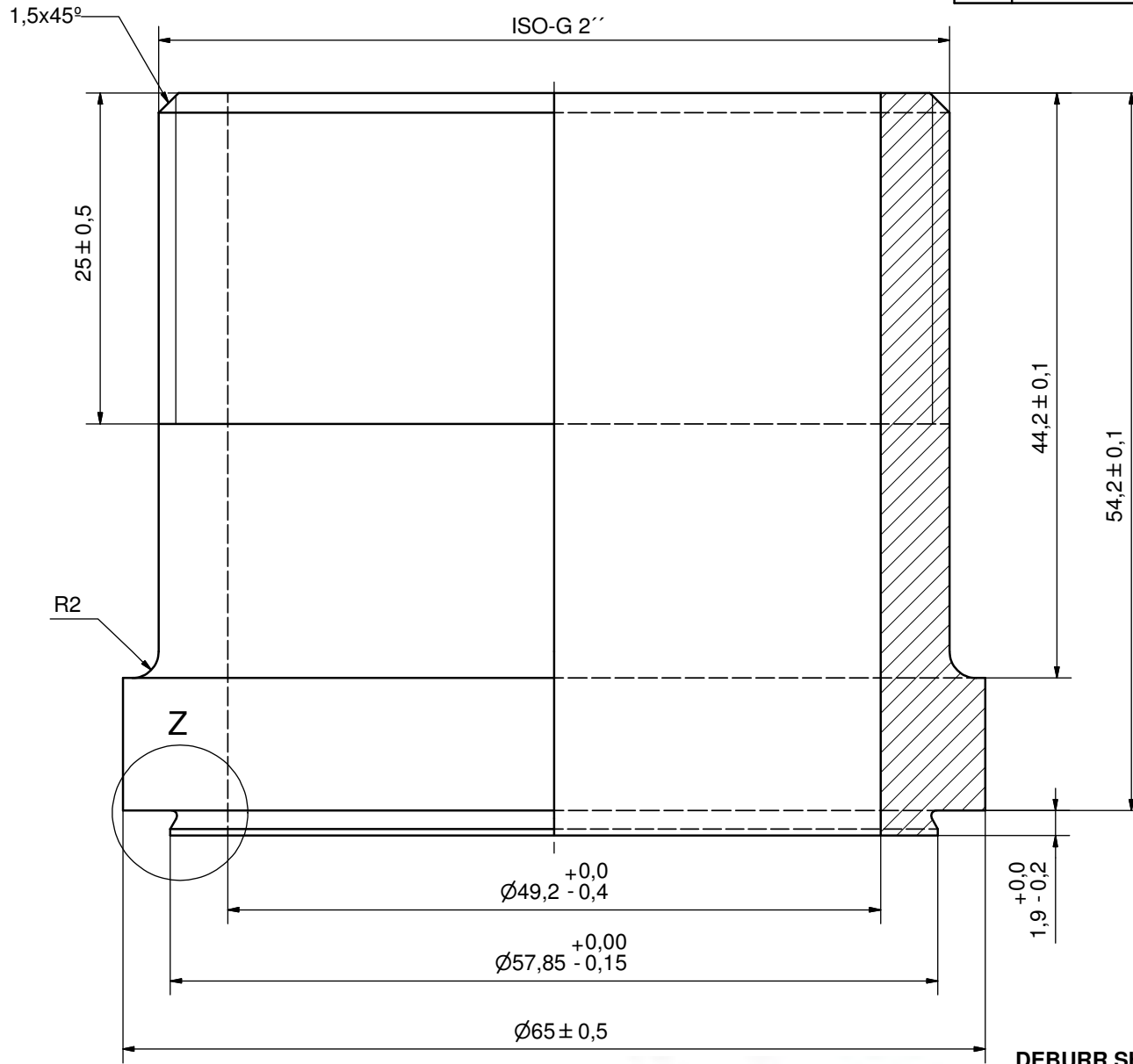
Title		B220M/1P-SC-S	
 A DOVER COMPANY		Created Date	2020-04-28
		Created By	AU
Article/Configuration number		Drawing number	
19167-100		AU00572509	

Rev No	Alteration	Date	Checked	Approved
02	Updated model.	2019-07-24	skds	PDM

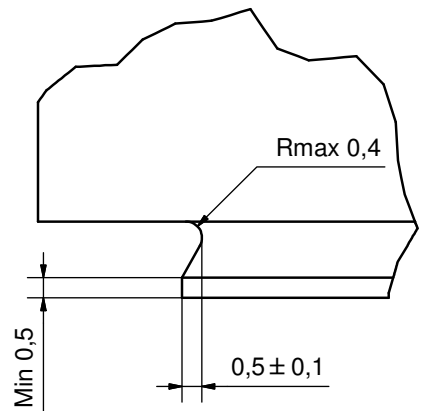


F	4	STUD BOLT M12 x 20, ART. NO. 45095				M12x20	
Item	QTY	Description				Drawing / Article	
Drawn	Checked	Approved	Created Date	General geometrical tolerancing ISO 2768:	General surface finish R_a :	Scale	Paper size
skds	PDM	PDM	2018-09-26			-	A3
 A DOVER COMPANY		Title					
		220 STUD BOLT LOC. F 4x140x100					
Article number		Design Type	Drawing number	Revision	Sheet		
24023		CG	00045898	02	1 (1)		

Rev No.	Alteration	Date	Checked	Approved
4	ADDED DEBURR & MATERIAL INFO	2009/07/22	AP	PDM



Z (8:1)



DEBURR SHARP EDGES; MAX 0,4

ACCORDING TO MQS
MATERIAL

AXINTRA
ÉCHANGEURS THERMIQUES

Drawn	Checked	Approved	Created Date	General geometrical tolerancing ISO 2768	General surface finish R_a	Scale
RJ	EG	BOS	1997-02-17	m	3.2	3:1
Title			ISO-G 2" A			
Article number		Drawing number		Revision	Sheet	
-		CD000322		4	1 (1)	

