

B35T

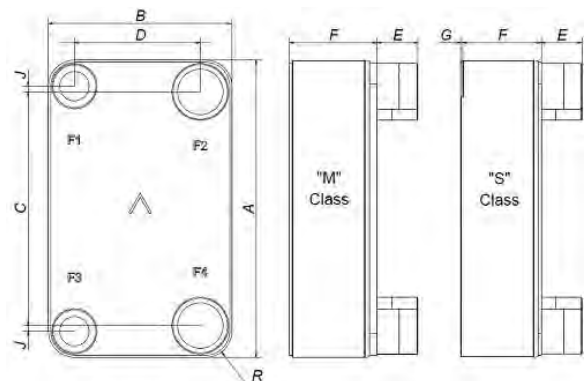
Le B35T est le produit idéal pour de nombreuses applications : chauffage urbain, récupération de chaleur, cogénération, refroidissement d'huile de transmission et de moteur. Il est le choix parfait pour bénéficier de transferts de chaleur efficaces et de faibles pertes de charges dans des systèmes de conduites jusqu'à 2 pouces et des débits d'eau jusqu'à 27 m³/h (118.8 gpm).



Spécifications de base

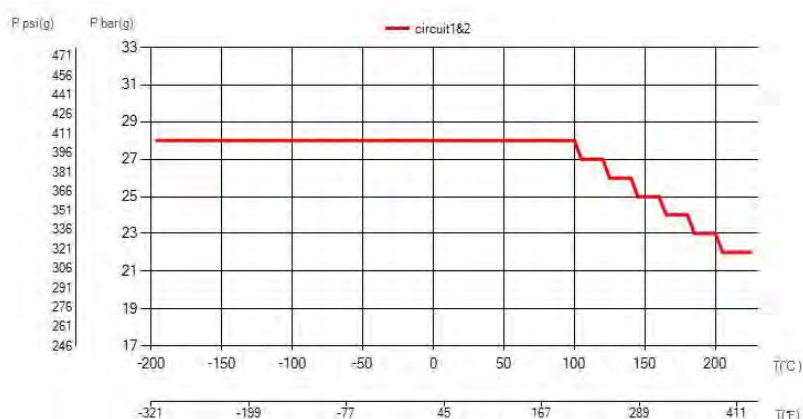
Nombre de plaques max. (NoP)	260
Débit volumétrique max.	58 m ³ /h (255.37 gpm)
Volume du canal	0.18/0.18 dm ³ (0.0064/0.0064 ft ³)
Matières	Plaques en acier inoxydable 316, brasage cuivre
Poids sans les connexions	6.96+(0.247*NoP) kg 15.35+(0.545*NoP) lb

Les dimensions standard



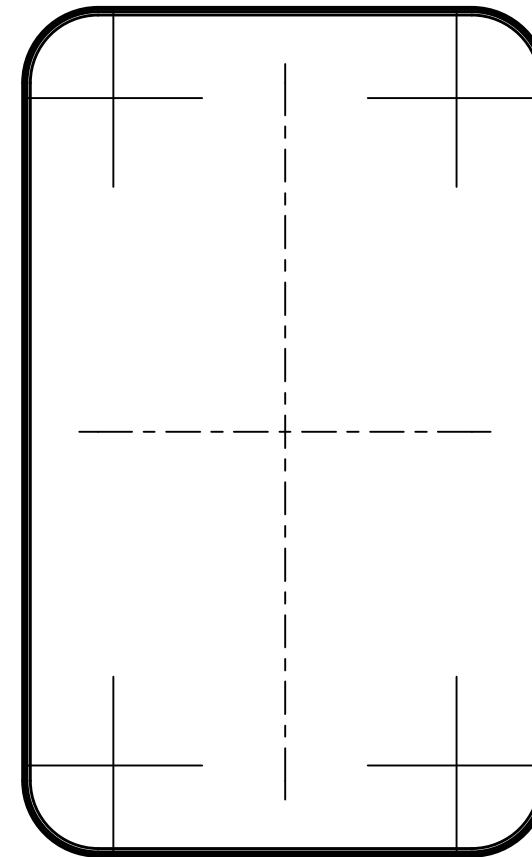
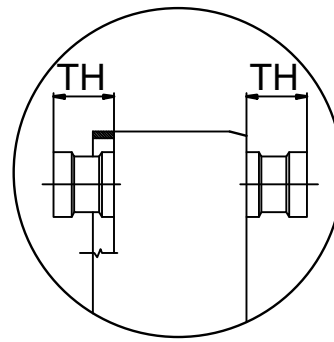
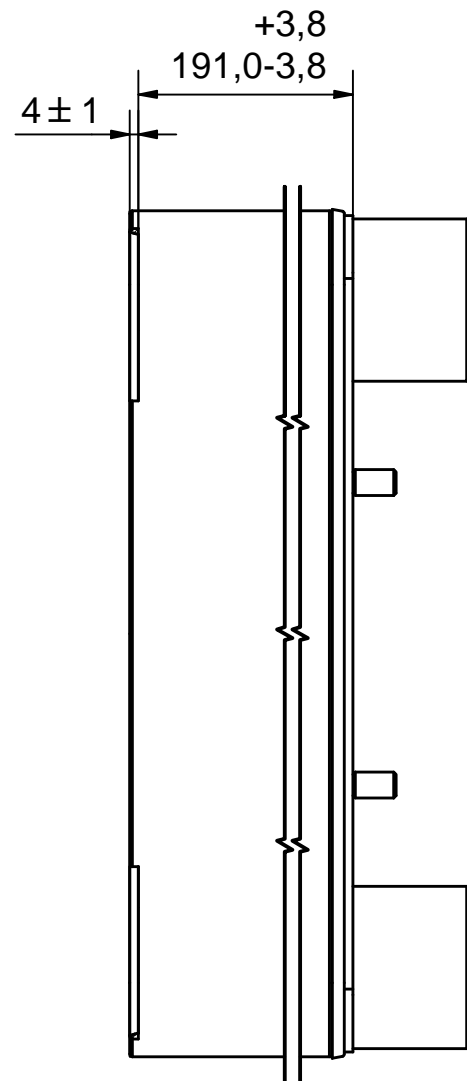
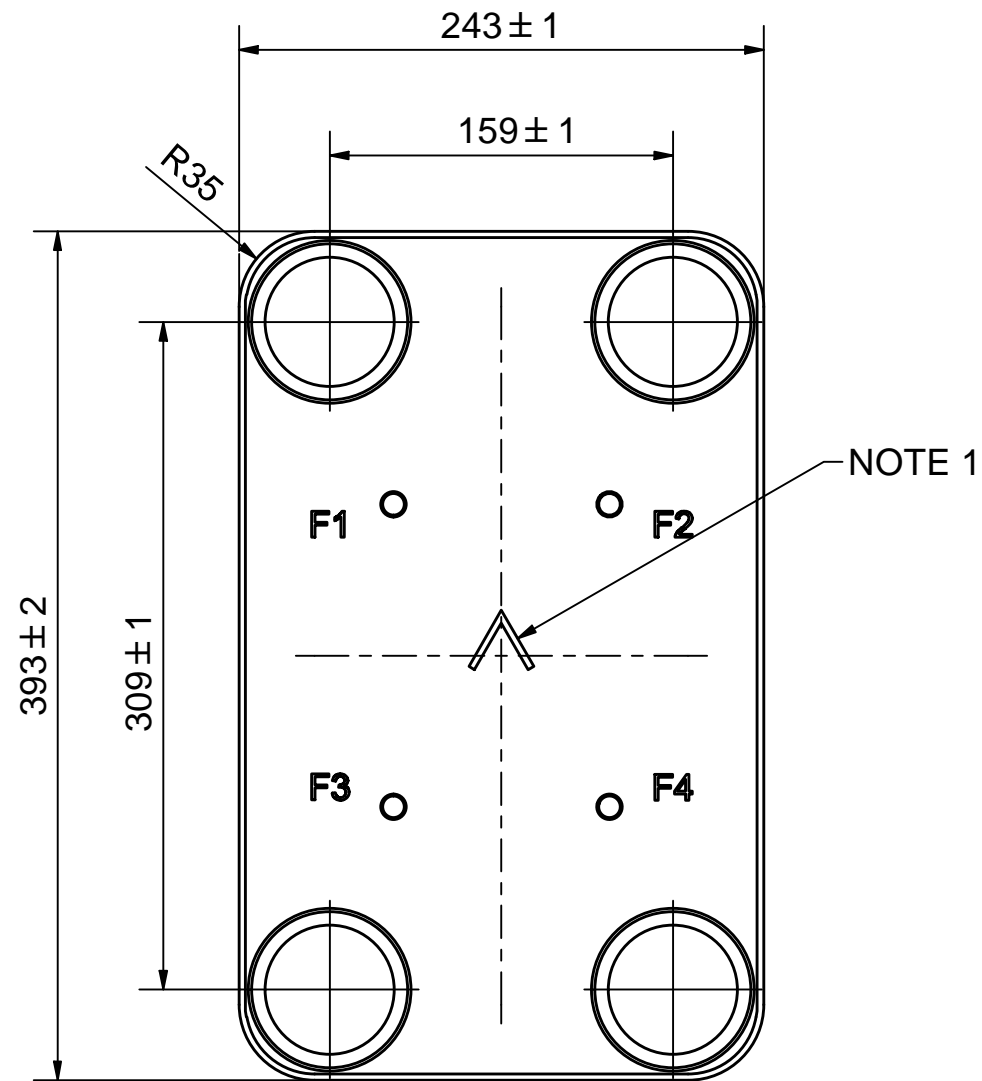
#	MM	IN
A	393	15.47
B	243	9.57
C	309	12.17
D	159	6.26
F	10.00+2.26*(NoP)	0.39+0.09*(NoP)
G	4	0.16
R	35	1.38
E_1	27	1.06

PED pression / température



AXINTRA

ÉCHANGEURS THERMIQUES





AXINTRA
ÉCHANGEURS THERMIQUES

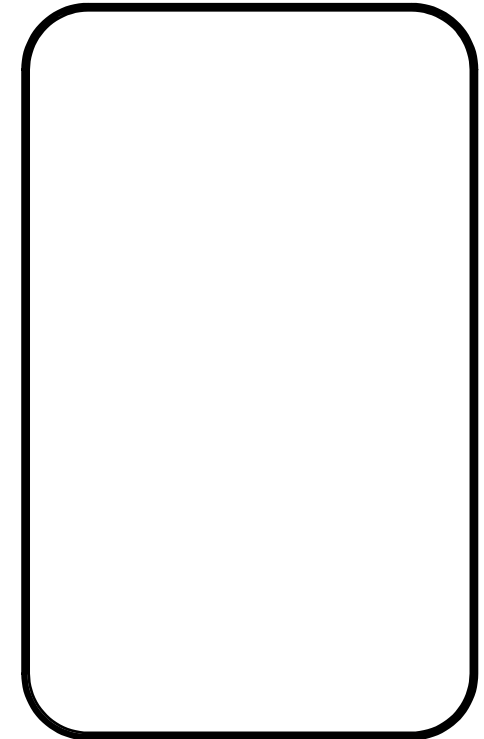
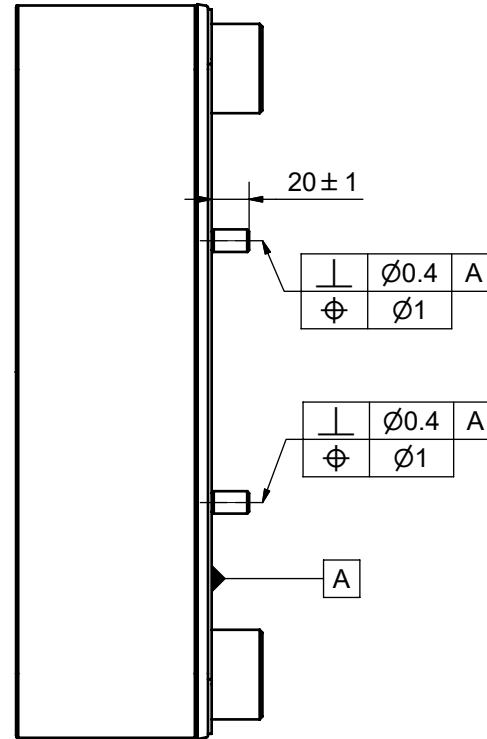
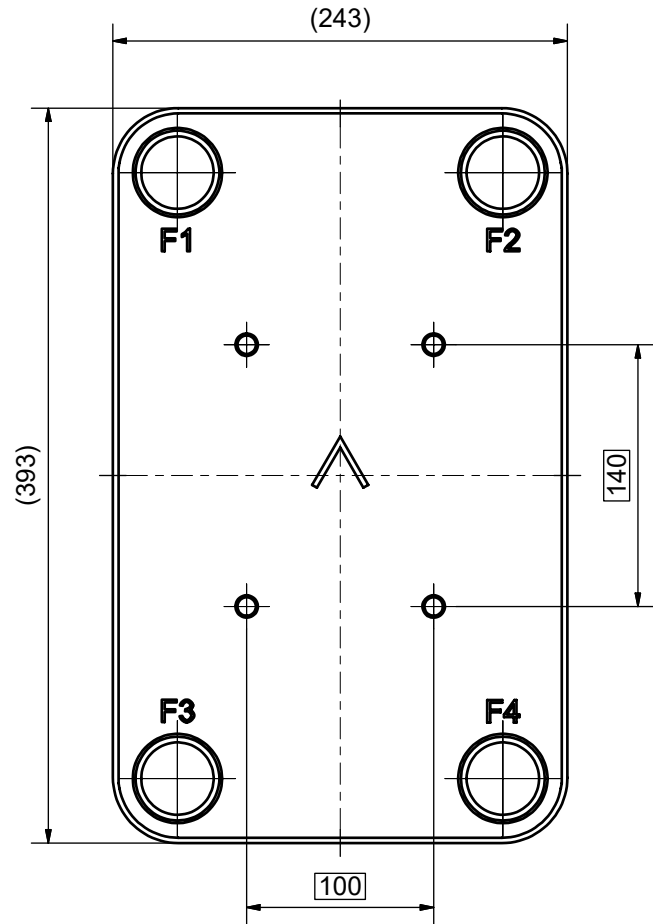
NOTE 1 ALTERNATE MARKING: STICKER OR STAMP

F4	45311	ISO-G 2 1/2 A, TH = 54,2	CD000051
F3	45311	ISO-G 2 1/2 A, TH = 54,2	CD000051
F2	45311	ISO-G 2 1/2 A, TH = 54,2	CD000051
F1	45311	ISO-G 2 1/2 A, TH = 54,2	CD000051
F	21112	B35 BOLT LOC F 4x C140x100	CG350001_1

Pos	Article No	Title / Denomination, code, material, dimension etc	Drawing No./ref	Pos	Article No	Title / Denomination, code, material, dimension etc	Drawing No./ref
-----	------------	---	-----------------	-----	------------	---	-----------------

Title		B35TM4/1P-SC-S	
 A DOVER COMPANY	Created Date	Created By	
	2024-07-16	AU	
	Article/Configuration number	Drawing number	
	16106-80	AU00053485_16106-80	

Rev No.	Alteration	Date	Checked	Approved
2	REDRAWN IN INVENTOR	2004/12/10	PDM	PDM



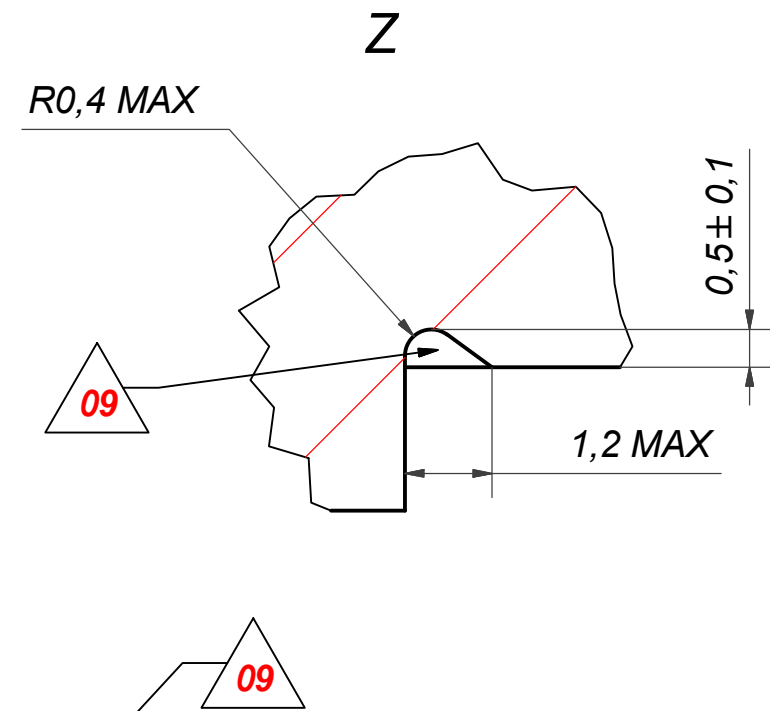
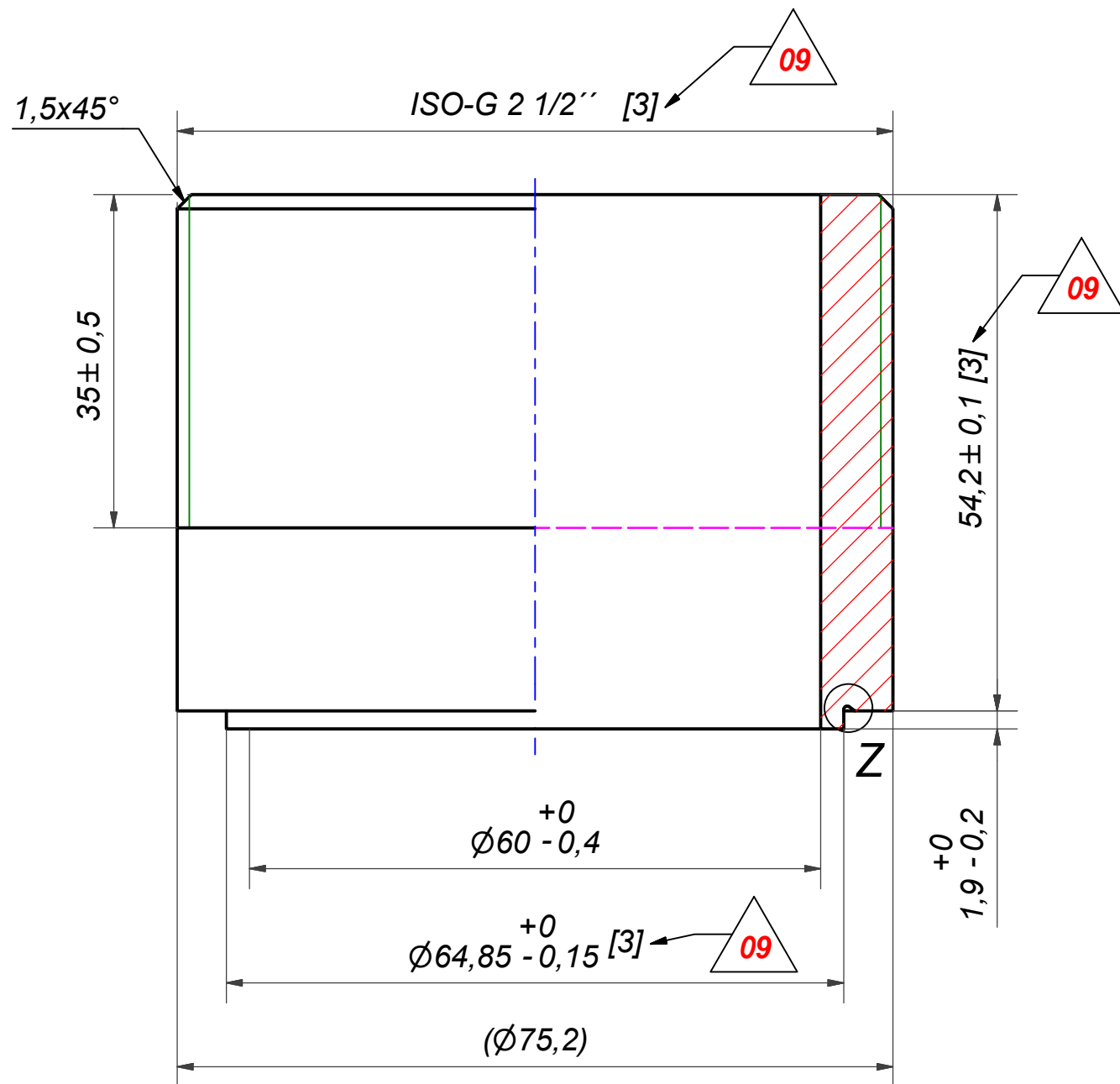
© Company Confidential, Property of SWEP International AB

AXINTRA
ÉCHANGEURS THERMIQUES

1	4	STUD BOLT M12 x 20, ART. NO. 45095				M12 x 20
ITE	QTY	DESCRIPTION				Drawing No.
Drawn	Checked	Approved	Created Date	General geometrical tolerancing ISO 2768	General surface finish R_a	Scale
JA	PDM	PDM	2004/10/12	m	3.2	1:1
		Title				
		B35 BOLT LOC F 4x C140x100				
		Article number	Drawing number	Revision	Sheet	
		21112	CG350001	2	1 (1)	



Rev No	Alteration	Date	Checked	Approved
09	ECN-000161: Groove (Detail Z), [3] for crit. char., no zero mark	2021-01-28	SKGL	VP



NOTE 2: [3] - CRITICAL/SPECIAL CHARACTERISTIC TO BE FOLLOWED
NOTE 1: DEBURR SHARP EDGES; MAX 0.4

ACCORDING TO MQS
MATERIAL

Drawn	Checked	Approved	Created Date	General geometrical tolerancing ISO 2768:	General surface finish R_a :	Scale	Paper size
miguser	TP	VP	1991-03-15	m	3.2	-	A3
			Title: ISO-G 2 1/2				
			Article number	Design Type	Drawing number	Revision	Sheet
			CD	CD000051	09	1 (1)	

© Company Confidential, Property of SWEP International AB

