

# M10

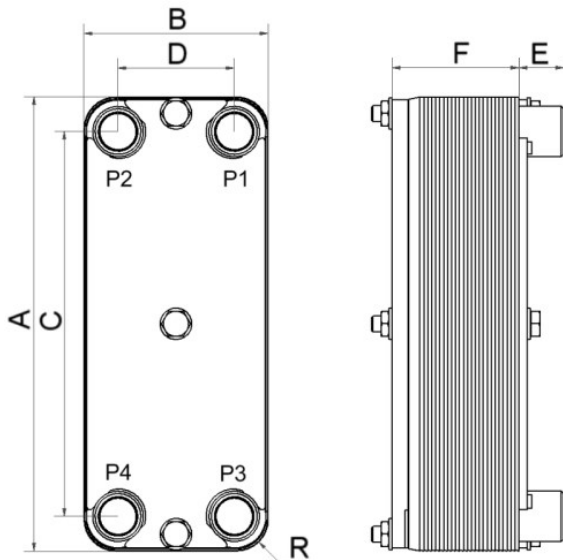
Minex est un PHE hybride (échangeur de chaleur à plaques et cadre) hermétisé par des joints au lieu d'être brasé. Comme il s'agit d'un produit de petites dimensions, il n'exige pas le cadre de support typiquement utilisé dans les PHE traditionnels. Les joints et plaques sont proposés en différents matériaux, et le matériau utilisé pour le cadre et les plaques n'est pas nécessairement le même. Les raccords à emboîter permettent d'utiliser différents métaux sans risque de détérioration de la soudure.

## Spécifications de base



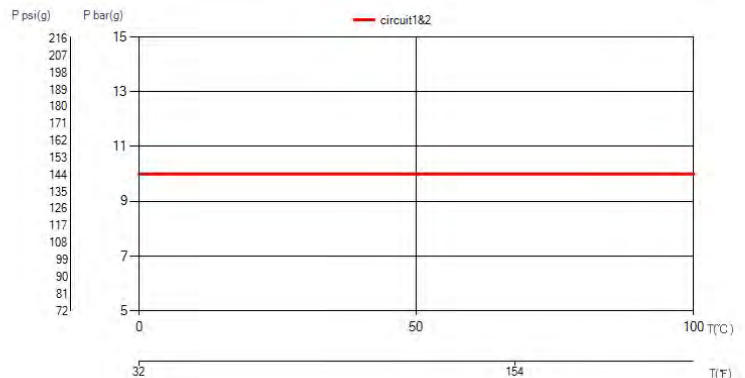
Nombre de plaques max. (NoP)	60
Débit volumétrique max.	9 m³/h (39.63 gpm)
Volume du canal	0.042/0.042 dm³ (0.0015/0.0015 ft³)
Matières	Cadre en acier au carbone, plaques en titane, joints NBR
Poids sans les connexions	4.83+(0.11*NoP) kg 10.65+(0.243*NoP) lb

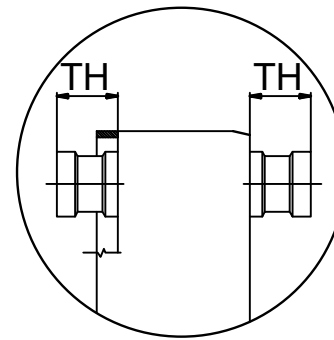
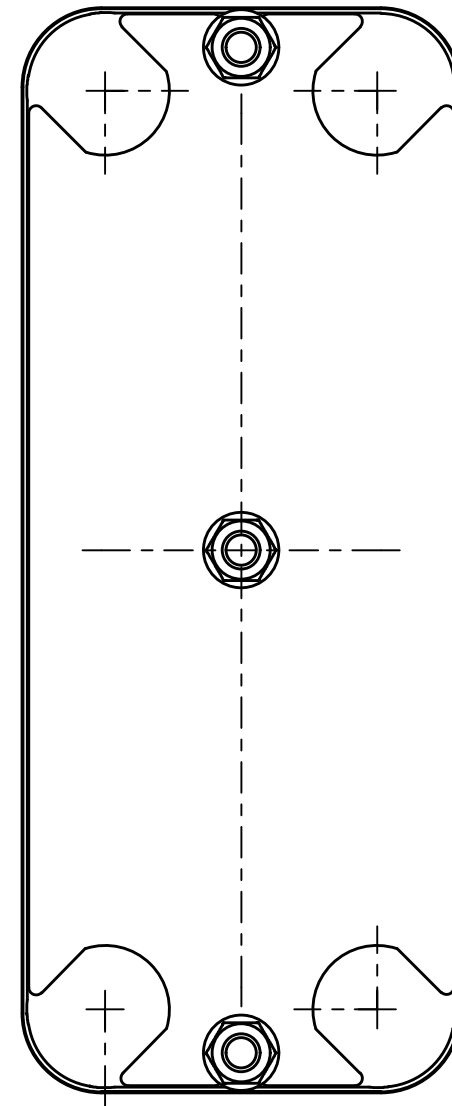
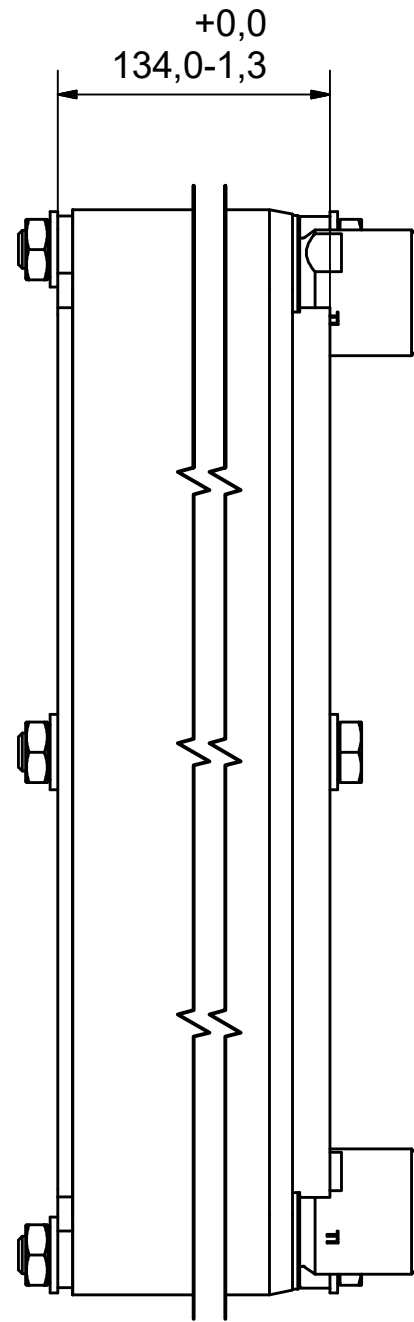
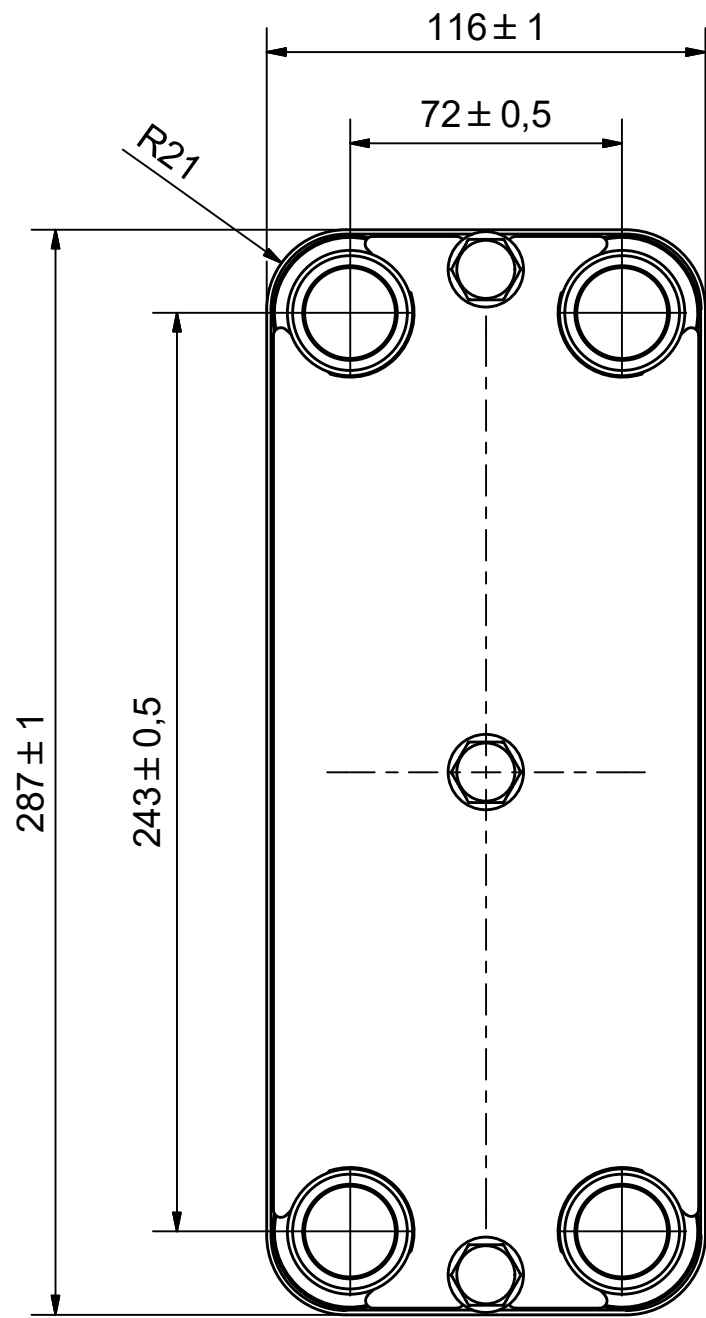
## Les dimensions standard



#	MM	IN
A	287	11.3
B	116	4.57
C	243	9.57
D	72	2.83
F	20.00+2.28*(NoP)	0.79+0.09*(NoP)
G	0	0
R	22	0.87
E_1	33	1.3

## PED pression / température






**AXINTRA**  
ÉCHANGEURS THERMIQUES

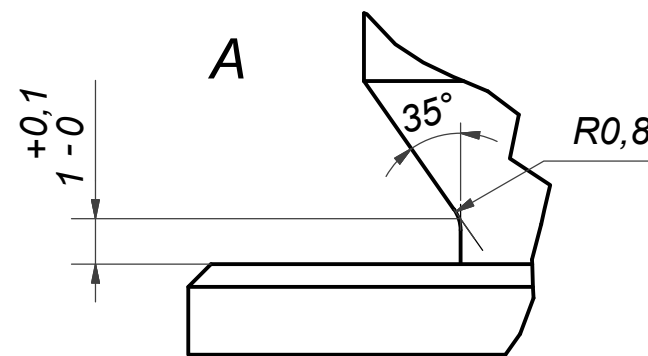
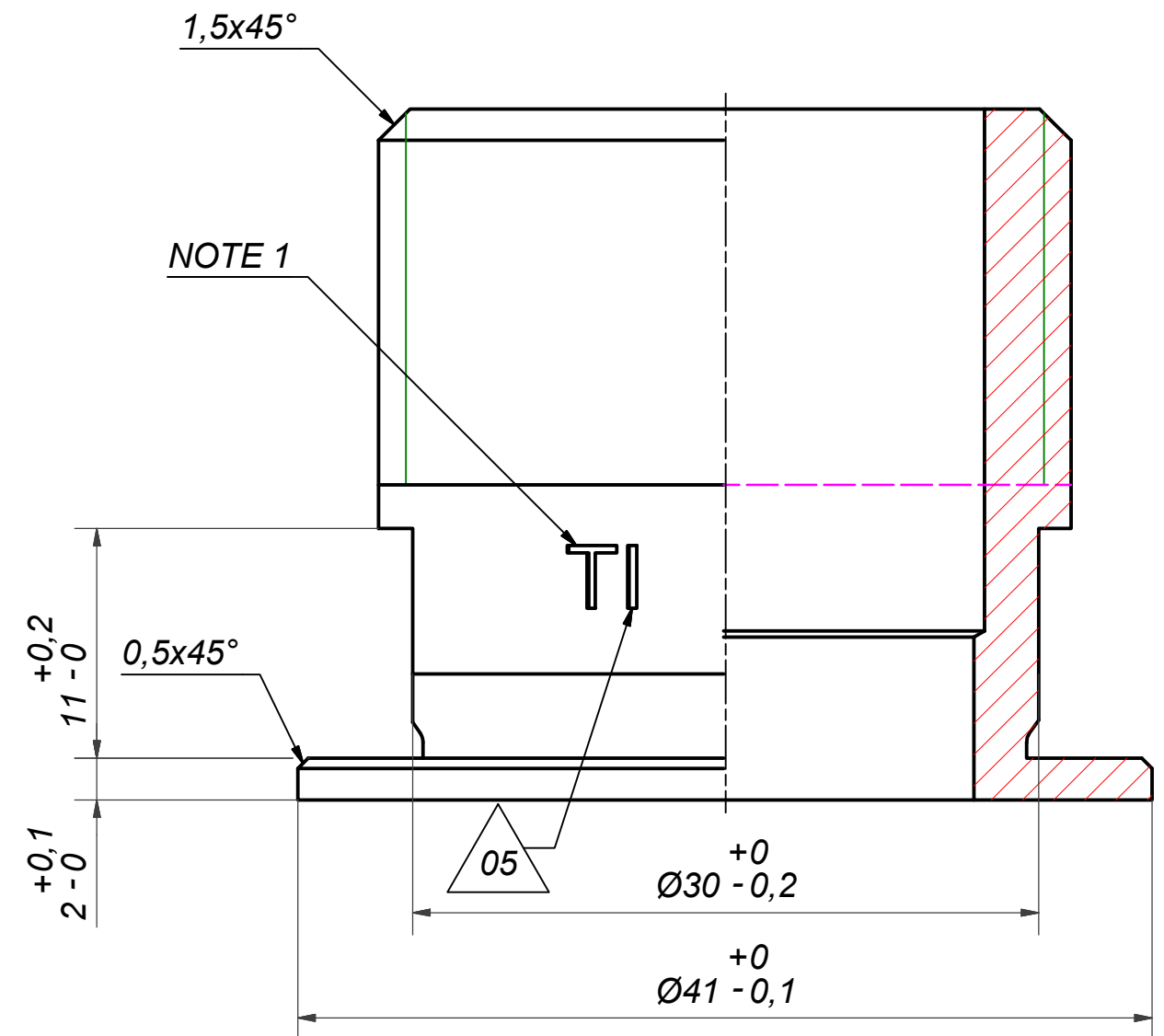
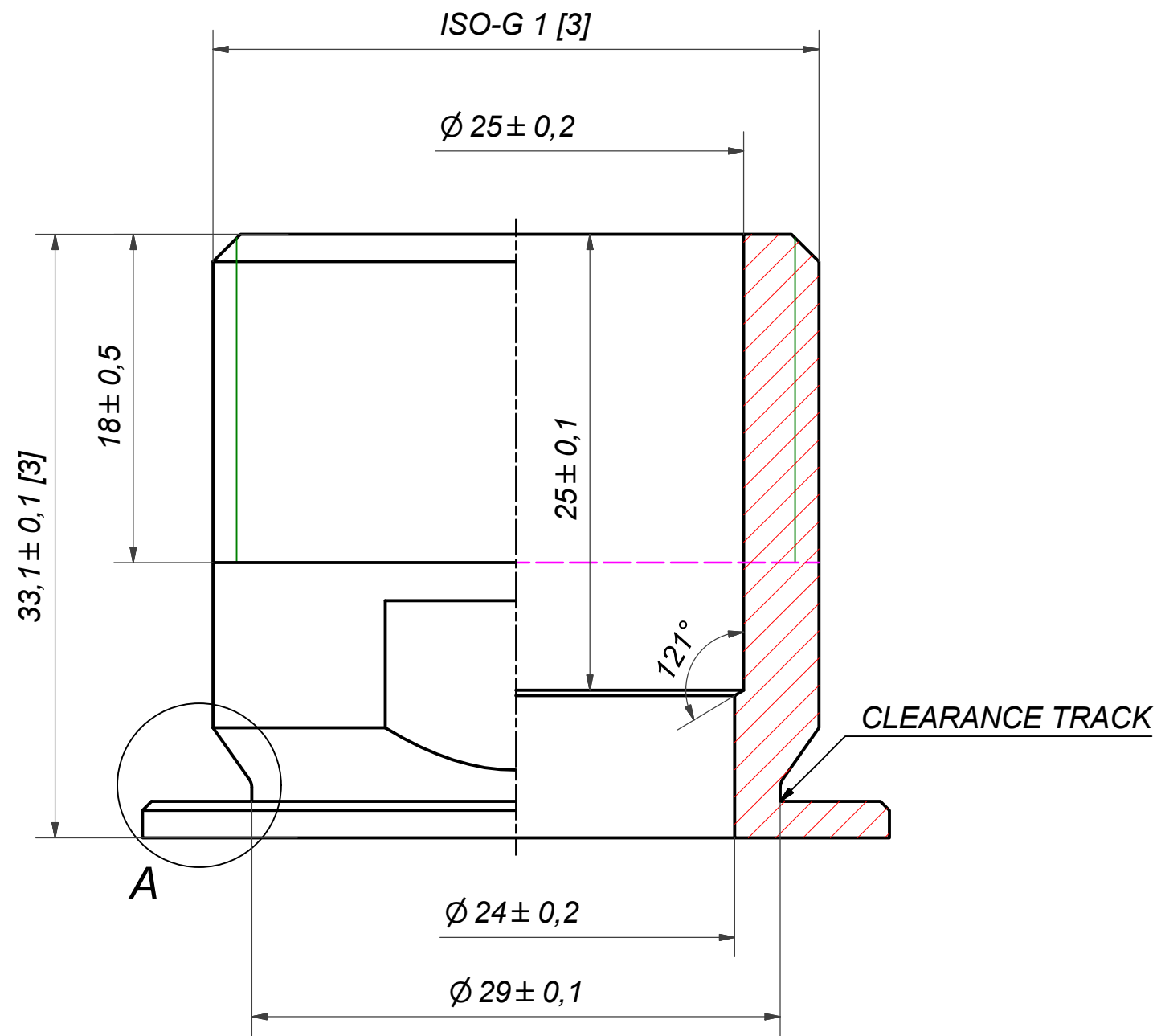
NOTE 1 ALTERNATE MARKING: STICKER OR STAMP.

F2	47027	ISO-G 1, TH = 33.1	CD000440
F4	47027	ISO-G 1, TH = 33.1	CD000440
F1	30178	ISO-G 1, TH = 33.1	CD000440
F3	30178	ISO-G 1, TH = 33.1	CD000440

Pos	Article No	Title / Denomination, code, material, dimension etc	Drawing No./ref	Pos	Article No	Title / Denomination, code, material, dimension etc	Drawing No./ref
-----	------------	---	-----------------	-----	------------	---	-----------------

Title		M10H/1P-CTN-S 2x1"+2x1" Ti	
 A DOVER COMPANY	Created Date	12/27/2021	Created By
	Article/Configuration number	12084-050	Drawing number
			AU
			AU00676888_12084-050

Rev No	Alteration	Date	Checked	Approved
05	DESIGN CHANGE ACCORDING RD101349	2016-07-26	SKDS	PDM



**NOTE 2: [3] - CRITICAL/SPECIAL CHARACTERISTIC TO BE FOLLOWED**

**NOTE 1: MARKING TEXT "TI" FOR IDENTIFICATION ONLY.  
 TI = TITANIUM  
 PRESENT AT 2 PLACES 180° FROM EACH OTHER.**

**MAX ALLOWABLE CHAMFERING 0,3x0,3x45°**

ACCORDING TO MQS  
 MATERIAL

Drawn miguser	Checked EmS	Approved PDM	Created Date 2000-02-22	General geometrical tolerancing ISO 2768: m	General surface finish $R_a$ : 3.2		Scale -	Paper size A3
Title <b>ISO-G 1</b>			Article number CD	Design Type CD	Drawing number CD000440	Revision 05	Sheet 1 (1)	

**AXINTRA**  
 ÉCHANGEURS THERMIQUES

**SUWEP**  
 A DOVER COMPANY