

# B5T

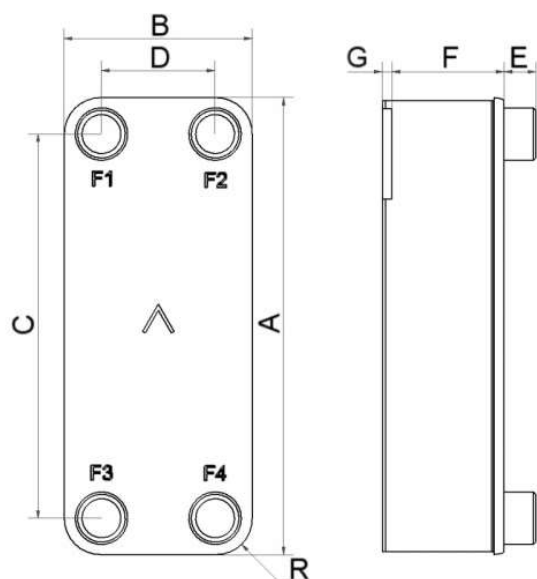
Le B5T permet d'obtenir un échange thermique efficace dans des applications à faible débit qui exigent un espace restreint. Facile à installer et utiliser, ce produit est compact et polyvalent. C'est donc un choix bien adapté aux refroidisseurs d'eau ou d'huile de petite taille.



## Spécifications de base

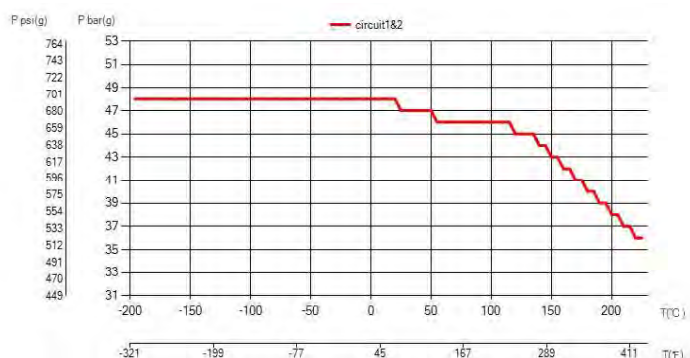
Nombre de plaques max. (NoP)	60
Débit volumétrique max.	4 m <sup>3</sup> /h (17.61 gpm)
Volume du canal	0.024/0.024 dm <sup>3</sup> (0.0008/0.0008 ft <sup>3</sup> )
Matières	Plaques en acier inoxydable 316, brasage cuivre
Poids sans les connexions	0.50+(0.044*NoP) kg 1.09+(0.097*NoP) lb

## Les dimensions standard

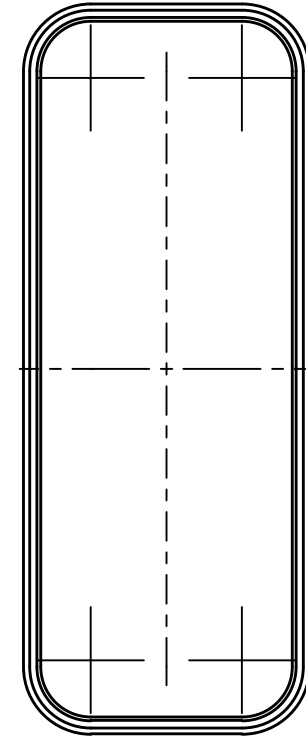
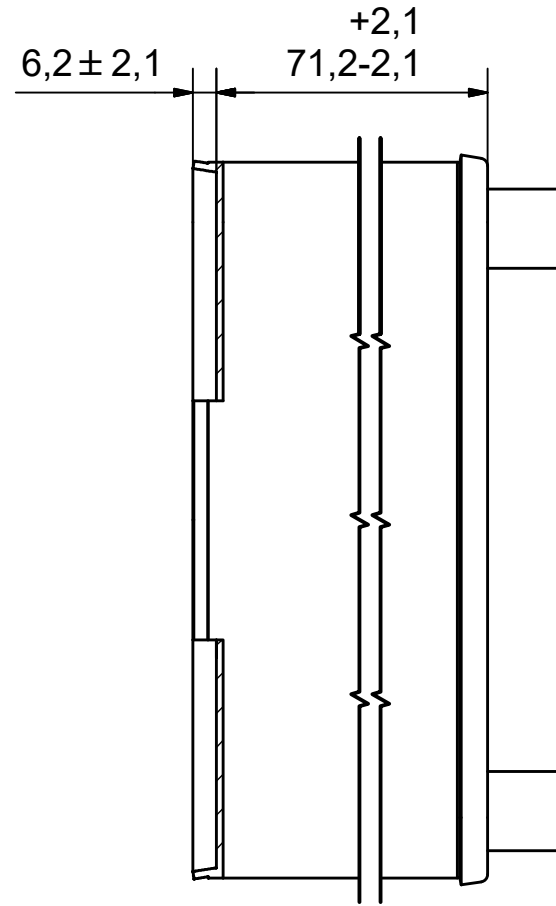
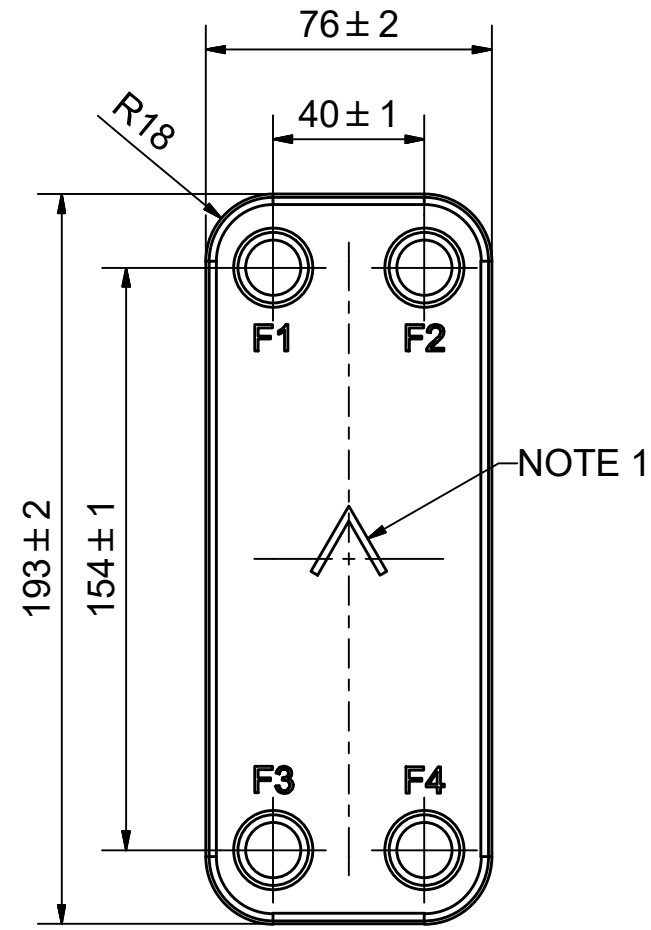
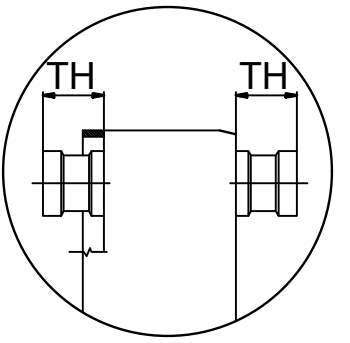


#	MM	IN
A	193	7.6
B	76	2.99
C	154	6.06
D	40	1.57
F	4.00+2.24*(NoP)	0.16+0.09*(NoP)
G	6.20	0.24
R	18	0.71
E_1	20	0.79

## PED pression / température

**AXINTRA**

ÉCHANGEURS THERMIQUES





NOTE 1 ALTERNATE MARKING: STICKER OR STAMP

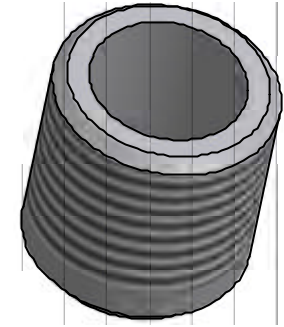
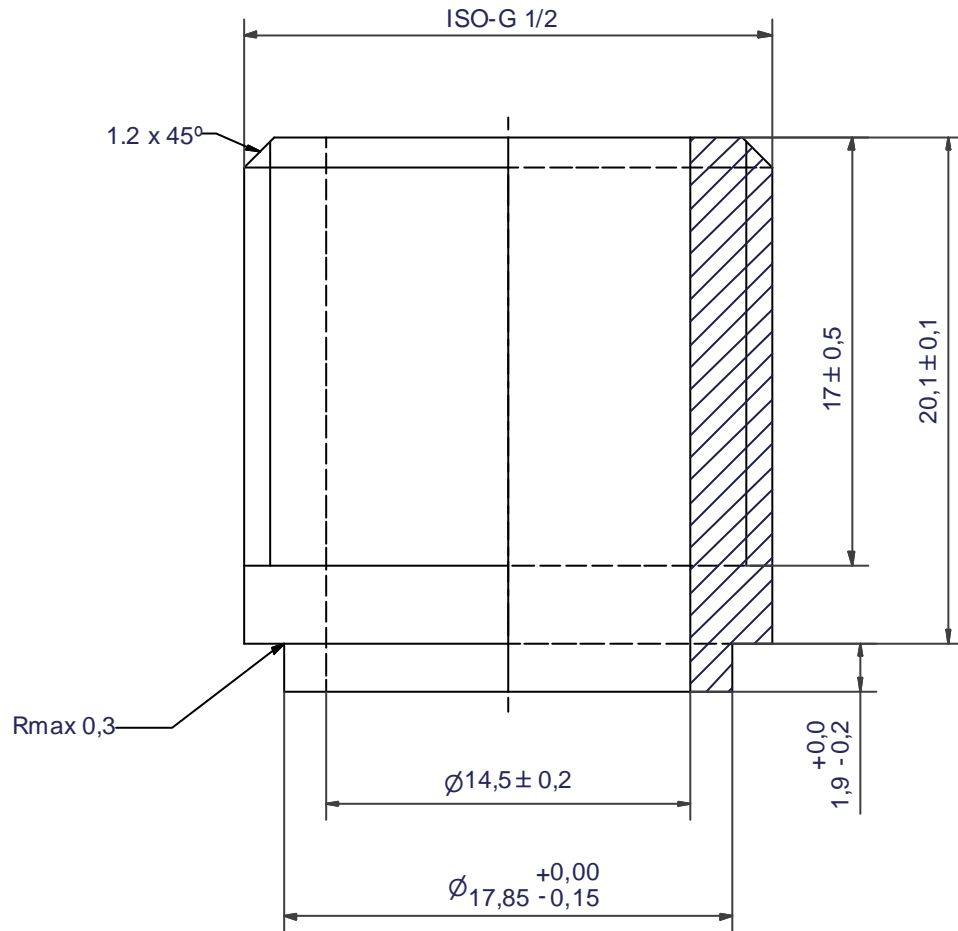


F4	45046	ISO-G 1/2, TH = 20.1	CD000034
F3	45046	ISO-G 1/2, TH = 20.1	CD000034
F2	45046	ISO-G 1/2, TH = 20.1	CD000034
F1	45046	ISO-G 1/2, TH = 20.1	CD000034

Pos	Article No	Title / Denomination, code, material, dimension etc	Drawing No./ref	Pos	Article No	Title / Denomination, code, material, dimension etc	Drawing No./ref
-----	------------	---	-----------------	-----	------------	---	-----------------

Title				B5THx30/1P-SC-M 4x1/2"			
 A DOVER COMPANY		Created Date	10/28/2020	Created By	AU		
		Article/Configuration number	0156659.0	Drawing number	AU00598660		


Rev No.	Alteration	Date	Checked	Approved
10	REDRAWN IN INVENTOR	2004/07/06	TN	PDM



© Company Confidential, Property of SWEP International AB

**AXINTRA**

ÉCHANGEURS THERMIQUES

Drawn	Checked	Approved	Created Date	General geometrical tolerancing ISO 2768	General surface finish $R_a$	Scale
HR	TP	VP	1990/09/08	m	3.2	5:1
			<b>Title</b> <b>ISO-G 1/2</b>			
			<b>Article number</b> -	<b>Drawing number</b> <b>CD000034</b>	<b>Revision</b> 10	<b>Sheet</b> 1 (1)