

B15T

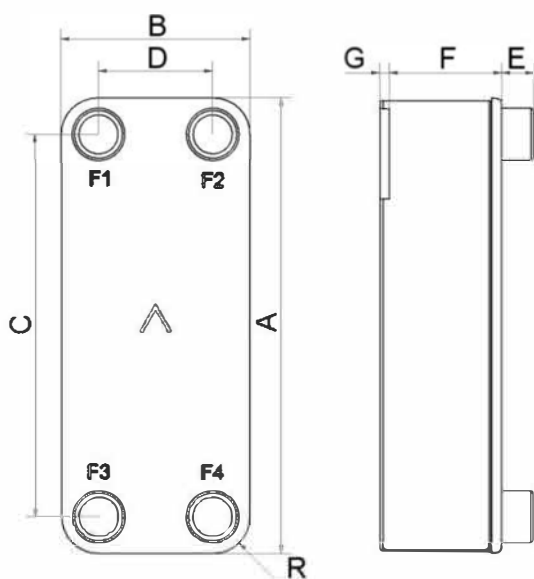
Très performant, le B15T a été développé pour offrir une efficacité thermique maximale. La précision de nos échangeurs autorise un fonctionnement efficace même avec des pincements extrêmement faibles. Ce produit est donc un choix évident pour les applications exigeant un flux thermique élevé, ainsi que pour un meilleur rendement énergétique.



Spécifications de base

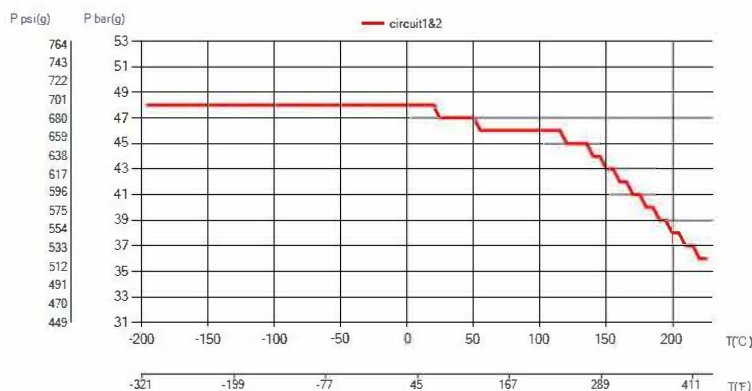
Nombre de plaques max. (NoP)	60
Débit volumétrique max.	4 m ³ /h (17.61 gpm)
Volume du canal	0.063/0.063 dm ³ (0.0022/0.0022 ft ³)
Matières	Plaques en acier inoxydable 316, brasage cuivre
Poids sans les connexions	1.25+(0.104*NoP) kg 2.76+(0.229*NoP) lb

Les dimensions standard



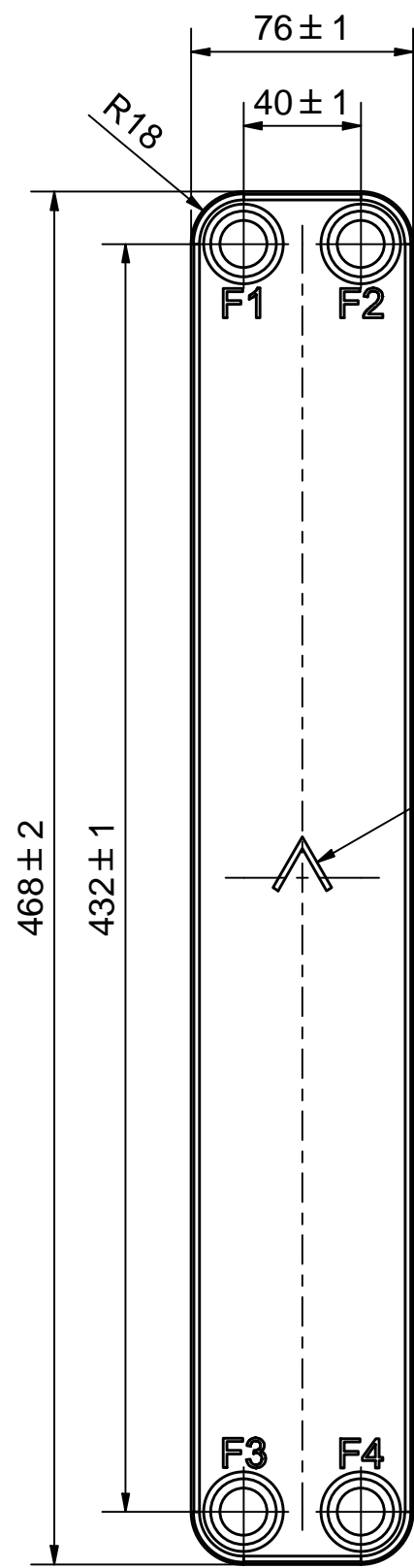
#	MM	IN
A	468	18.43
B	76	2.99
C	432	17.01
D	40	1.57
F	4.00+2.24*(NoP)	0.16+0.09*(NoP)
G	7	0.28
R	18	0.71
E_1	20	0.79

PED pression / température

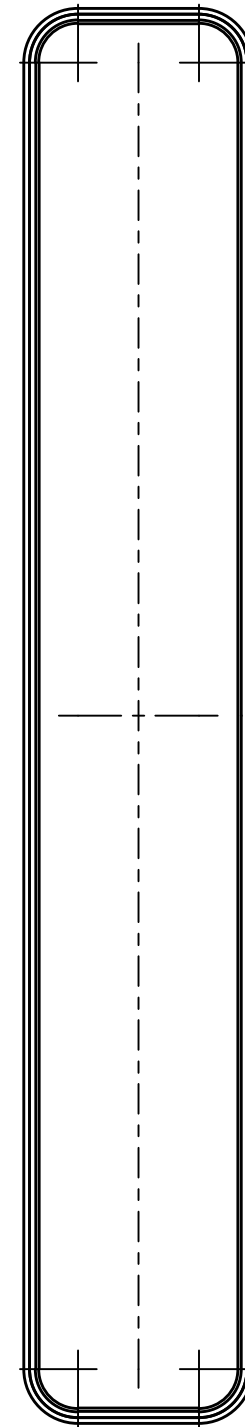
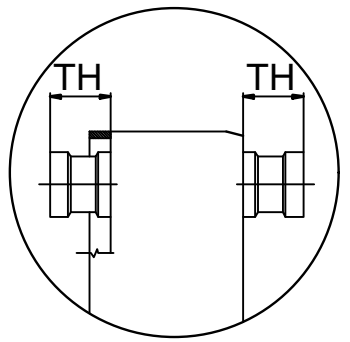
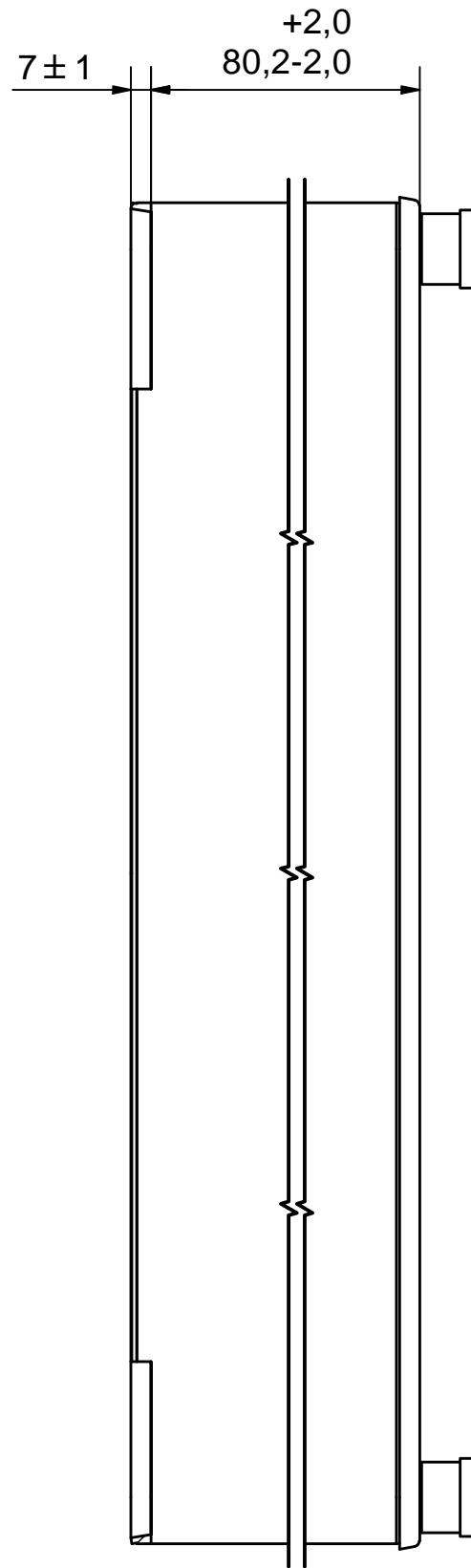


AXINTRA

ÉCHANGEURS THERMIQUES



NOTE 1



NOTE 1 ALTERNATE MARKING: STICKER OR STAMP

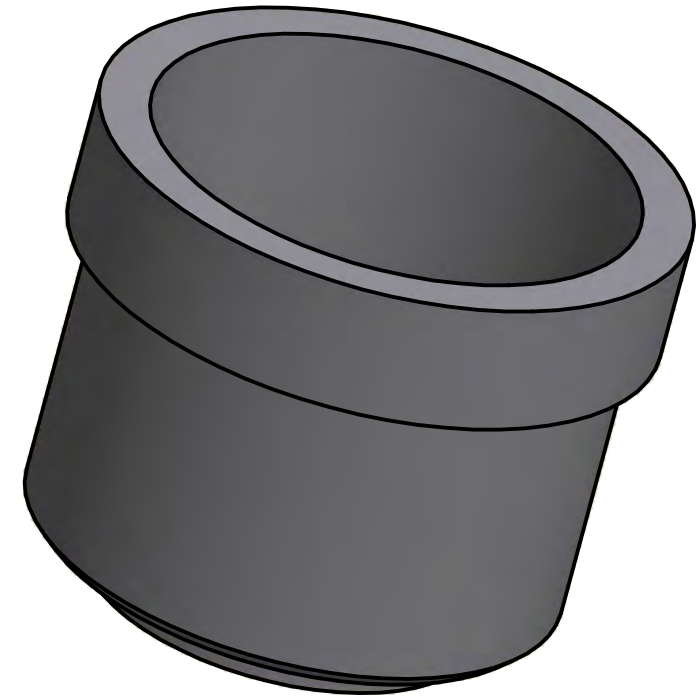
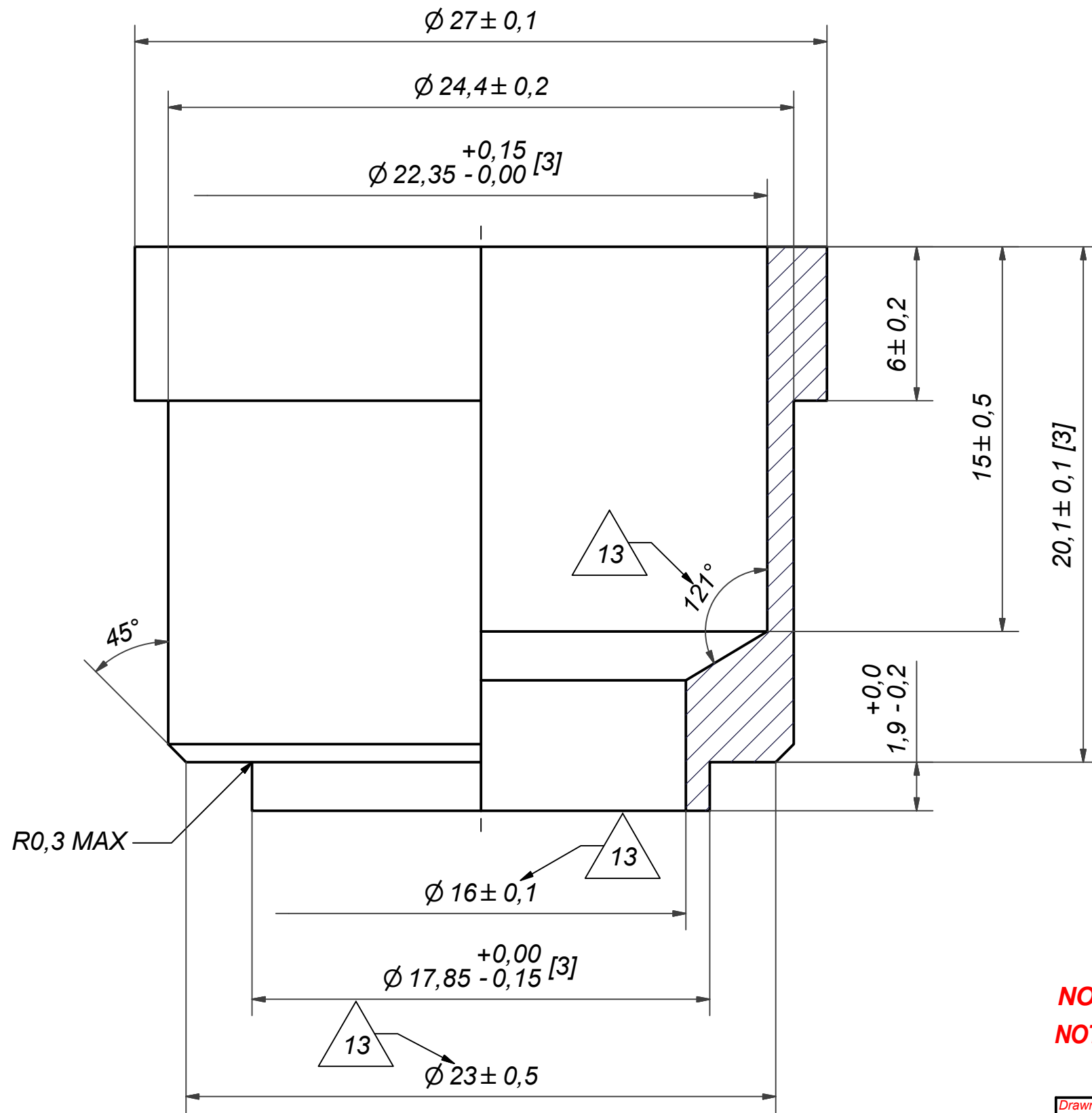
F4	45072	SOLDER 22U, TH = 20,1	CD000094
F3	45072	SOLDER 22U, TH = 20,1	CD000094
F2	45072	SOLDER 22U, TH = 20,1	CD000094
F1	45072	SOLDER 22U, TH = 20,1	CD000094



Pos	Article No	Title / Denomination, code, material, dimension etc	Drawing No./ref	Pos	Article No	Title / Denomination, code, material, dimension etc	Drawing No./ref
-----	------------	---	-----------------	-----	------------	---	-----------------


Title		B15THx34/1P-SC-M 4x22U	
		Created Date	2024-08-01
		Created By	AU
Article/Configuration number		0193401.0	
Drawing number		AU00054963_0193401.0	

Rev No	Alteration	Date	Checked	Approved
13	DESIGN CHANGE ACCORDING TO RD100699 AND ADDED MARK FOR CRITICAL CHARACTERISTICS	2013-11-05	INPKP	VP



NOTE 2: [3] - CRITICAL/SPECIAL CHARACTERISTIC TO BE FOLLOWED
NOTE 1: DEBURR SHARP EDGES; MAX 0.4

ACCORDING TO MQS
MATERIAL

Drawn	Checked	Approved	Created Date	General geometrical tolerancing ISO 2768:	General surface finish R_a :	Scale	Paper size
miguser	EG	VP	1990-09-08	m	3.2	-	A3
 A DOVER COMPANY			SOLDER 22U				
Article number		Design Type	Drawing number	Revision	Sheet		
CD		CD	CD000094	13	1 (1)		