



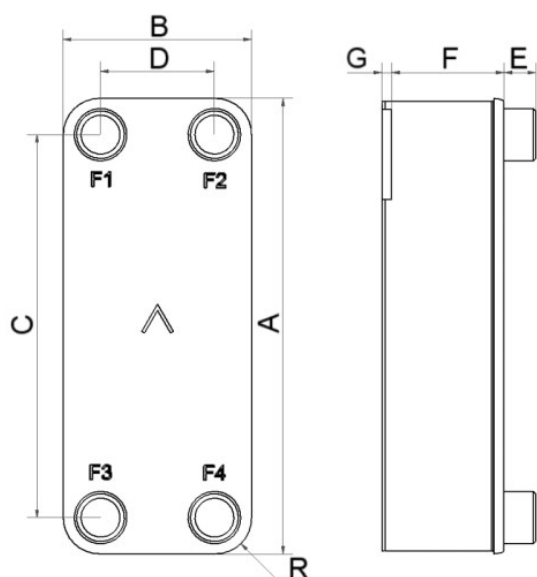
# B16

Le B16 a été spécialement conçu pour les applications monophasiques. Il est aussi adapté aux capacités et spécifications des sous-stations de chauffage urbain, des circuits de radiateurs, des applications de chauffage d'eau potable. Le B16 est aussi un excellent choix pour le refroidissement d'huile.

## Spécifications de base

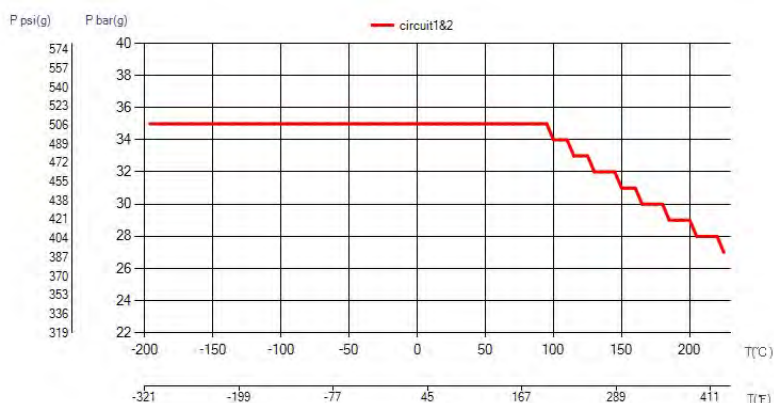
Nombre de plaques max. (NoP)	140
Débit volumétrique max.	16,9 m <sup>3</sup> /h (39.63 gpm)
Volume du canal	0.082/0.082 dm <sup>3</sup> (0.0029/0.0029 ft <sup>3</sup> )
Matières	Plaques en acier inoxydable 316/316L, brasage cuivre
Poids sans les connexions	1.48+(0.12*NoP) kg 3.25+(0.265*NoP) lb
Taille la taille des Particules (mm)	1

## Les dimensions standard

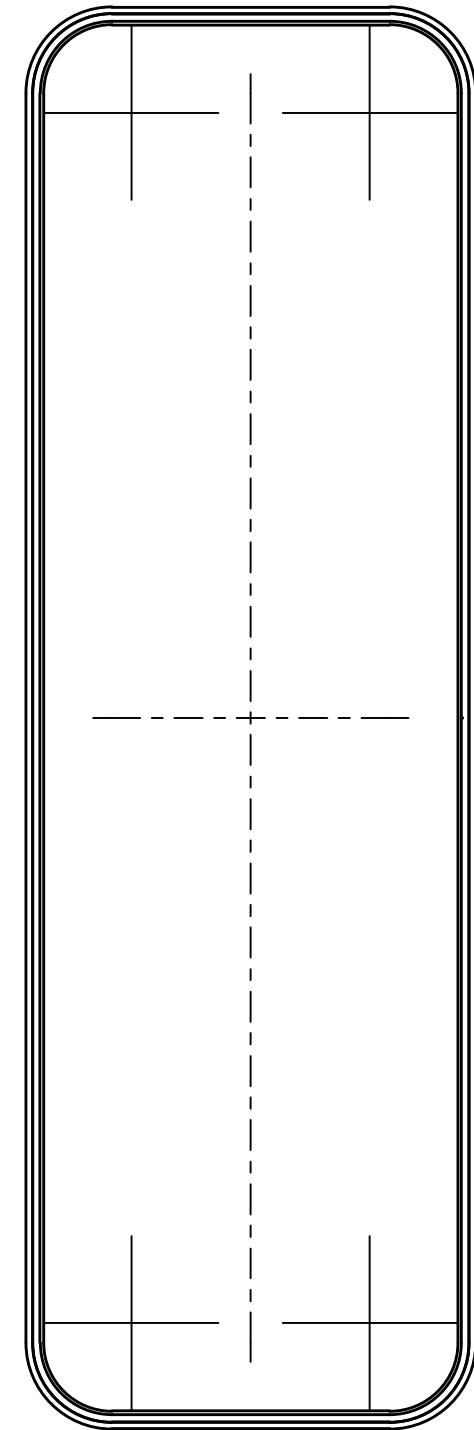
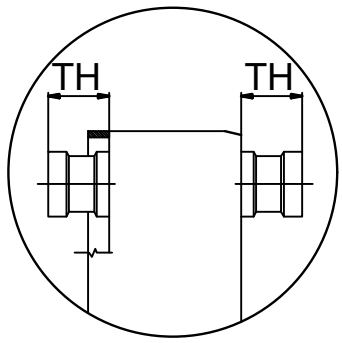
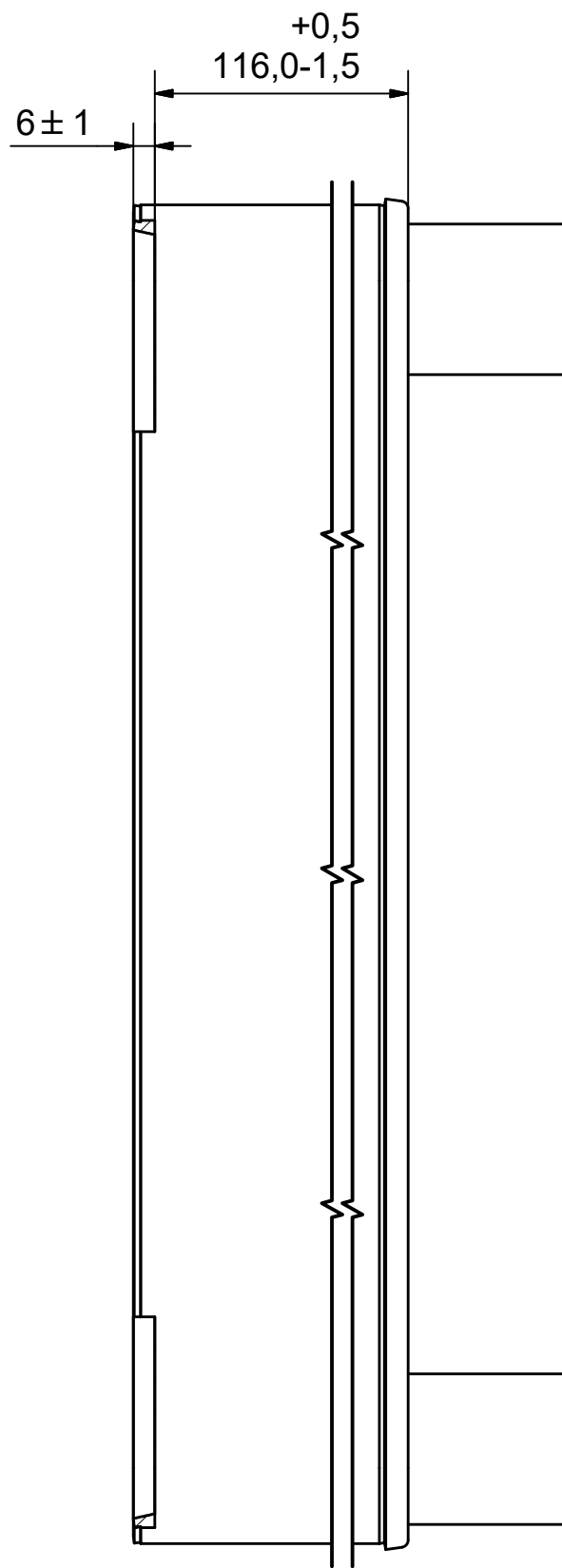
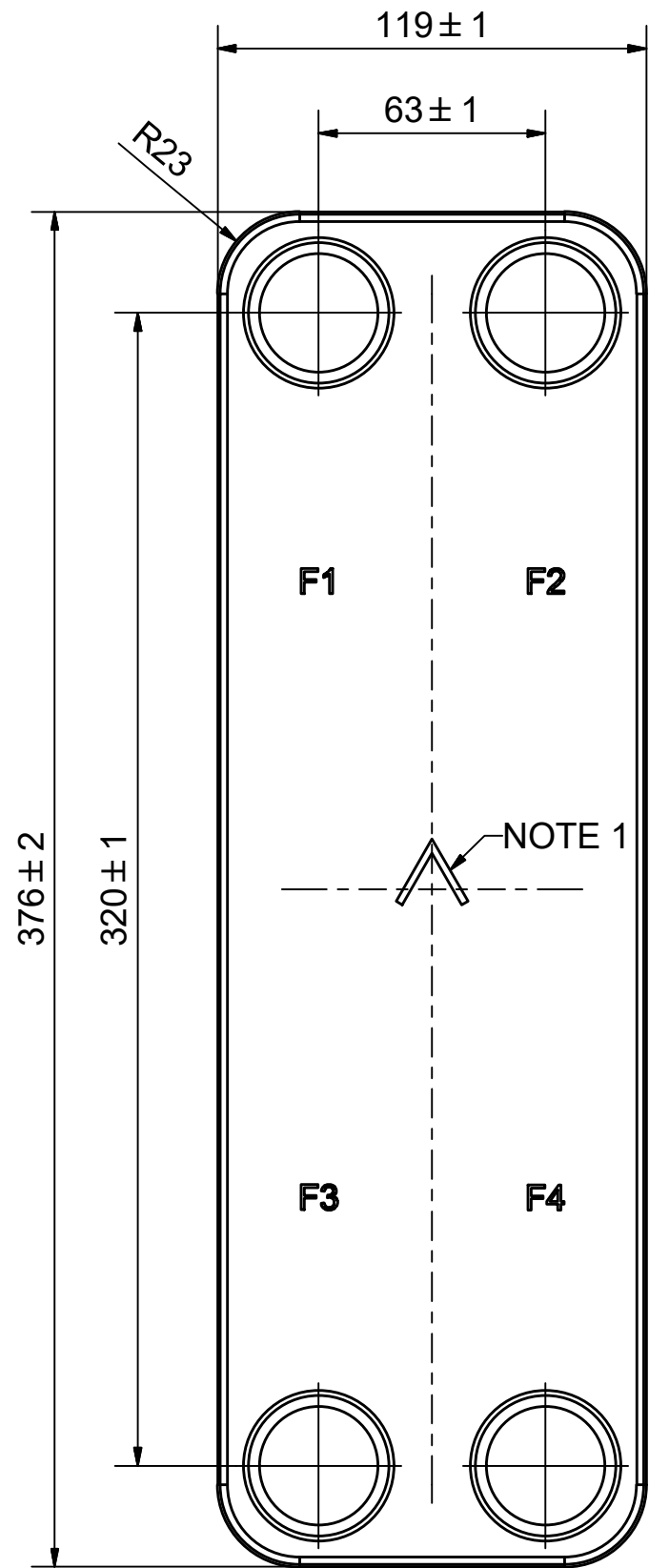


#	MM	IN
A	376	14.8
B	119	4.69
C	320	12.6
D	63	2.48
F	4,00+2,24*(NoP)	0.16+0.09*(NoP)
G	6	0.24
R	23	0.91
E_1	27	1.06
E_2	45	1.77

## PED pression / température


**AXINTRA**

ÉCHANGEURS THERMIQUES




NOTE 1 ALTERNATE MARKING: STICKER OR STAMP

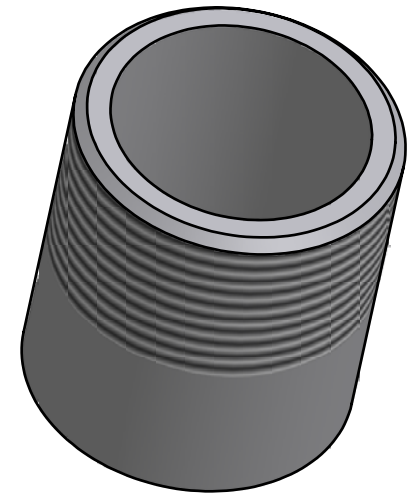
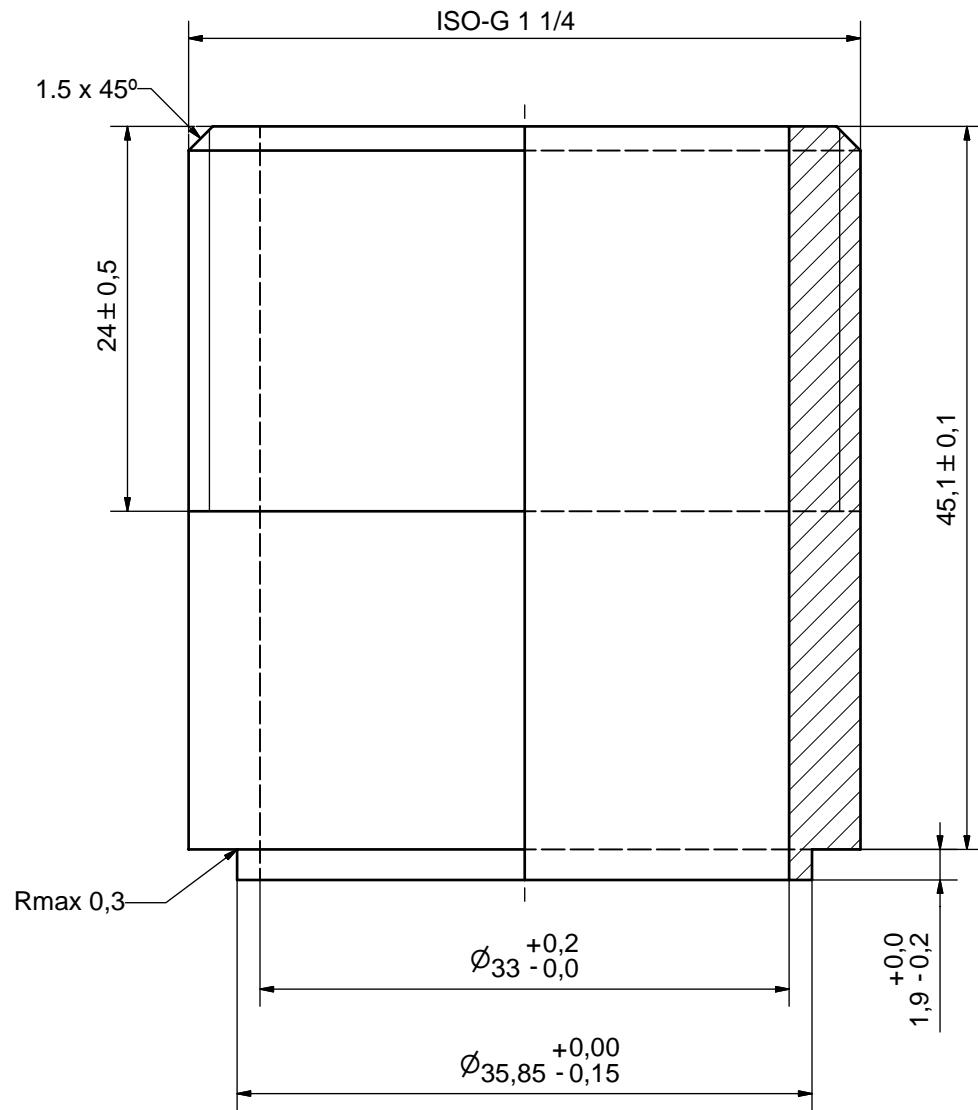
**AXINTRA**  
ÉCHANGEURS THERMIQUES

F4	45696	ISO-G 1 1/4 , TH = 45,1	CD000228
F3	45696	ISO-G 1 1/4 , TH = 45,1	CD000228
F2	45696	ISO-G 1 1/4 , TH = 45,1	CD000228
F1	45696	ISO-G 1 1/4 , TH = 45,1	CD000228


Pos	Article No	Title / Denomination, code, material, dimension etc	Drawing No./ref	Pos	Article No	Title / Denomination, code, material, dimension etc	Drawing No./ref
-----	------------	---	-----------------	-----	------------	---	-----------------

Title		<b>B16H/1P-SC-S</b>	
 A DOVER COMPANY		Created Date	2018-06-13
		Created By	AU
Article/Configuration number		12442-050	
Drawing number		AU00387296	

Rev No.	Alteration	Date	Checked	Approved
5	CORRECTED THE HEIGHT TO 45,1	2004/09/13	THE	PDM



© Company Confidential, Property of SWEP International AB

Drawn	Checked	Approved	Created Date	General geometrical tolerancing ISO 2768	General surface finish $R_a$	Scale
EG	HR	BOS	1995/04/05	m	3.2	3:1
			<b>ISO-G 1 1/4</b>			
Article number		Drawing number		Revision	Sheet	
-		CD000228		5	1 (1)	